

69979



69979

MALA REPRODUCCION
POR DEFECTO DEL ORIGINAL

M O D E L O D E U T I L I D A D

por veinte años,
para todo el territorio español, sus colonias y protectorado, por " CEPILLO ", cuyo privilegio se solicita a favor de Don FERNANDO GINETTE VARELA, de nacionalidad española, residente en Barcelona, calle Verdi, 169.

M E M O R I A D E S C R I P T I V A

El Modelo de Utilidad que se solicita tiene por objeto, según indica su enunciado, un cepillo perfeccionado en sus características de conformación, de tal forma que es susceptible de utilizarse en diversos usos, a los que se adaptan las distintas formas en que puede colocarse o adaptarse su mango.

Actualmente para limpiar objetos o sacar el polvo de lugares inaccesibles o de difícil acceso, no es posible, con frecuencia, el uso de escobas o ce-

• 69979



5

pillos al uso, por la colocación de las cerdas en relación con el mango. Para los diversos usos, se tienen cepillos en que las cerdas están dispuestas paralelamente en la dirección del mango, o formando con él un ángulo determinado, pero estos modelos de cepillo tienen el inconveniente de que su uso se ve limitado a su utilización en aquella aplicación para la que ha sido especialmente ideada.

10

El cepillo que se preconiza en la presente Memoria, presenta notorias ventajas sobre estos modelos, puesto que, debido a su especial constitución, la parte recubierta de cerdas puede tomar direcciones distintas, respecto a la dirección del mango, lo que permite su utilización por ejemplo, tanto en la limpieza del suelo, debajo de un mueble, cuya anchura haga ineficaz los cepillos o escobas normales, como la limpieza del techo en un mueble suficientemente alto para impedir o dificultar el uso normal en los cepillos corriente, o para utilizar el cepillo como elemento para fregar platos, vajilla y similares.

15

20

Por un detalle del Modelo, cuyo registro se solicita, se ha creído necesario dotarlo de un cuerpo de revolución, cuya sección es un trapecio isósceles, de lados curvos y ángulos redondeados, en cuya base mayor se han determinado una pluralidad de mechones de cerdas, dispuestos simétricamente sobre circunferencias concéntricas.

25

En las paredes laterales del cuerpo citado, se ha creído conveniente disponer, de acuerdo con otro

• 6 9 9 7 9



1958

detalle del propio Modelo, dos perforaciones circulares unidas entre sí por unas zonas o bandas de depresión dispuestas con distintas inclinaciones, a uno y otro lado del cuerpo de revolución.

5 Por otro de los detalles del Modelo que nos ocupa, se ha dispuesto un mango de sección circular que adopta la forma general de una horquilla, con el tronco quebrado y con los dos brazos que forman el extremo de la horquilla con sus extremos curvados hacia adentro.

10

Las proporciones de cuerpo y horquilla serán tales que ésta encaje en las dos perforaciones, quedando la parte interna de los brazos de la horquilla introducidos en las bandas de depresión del cuerpo de revolución que forma el cepillo propiamente dicho.

15

De esta forma, introduciendo la horquilla en una u otra de las bandas de depresión, o cambiando el sentido de la inclinación de la línea quebrada que forma el mango, se obtendrán distintas inclinaciones de las cerdas, respecto a la dirección del mango, lo que permitirá su utilización en diversos usos; o sea en la limpieza de superficies cuya posición e inclinación sea variable respecto a la posición de la persona que utiliza el cepillo.

20

En la adjunta lámina de dibujos, se ha representado una realización práctica del Modelo preconizado, ejecutada de acuerdo con los detalles que se han dado, cuyos detalles y subsiguiente descripción se dan únicamente a modo de ejemplo, por lo que deben consi-

25



derarse a título ilustrativo y sin carácter limitativo de ninguna clase.

5 El cepillo propiamente dicho está formado por el cuerpo de revolución 1, que puede adoptar la forma que se representa en las figuras 1ª y 2ª en alzado y planta, respectivamente, en las cuales puede verse también la base mayor 2 ocupada por las cerdas 3, simétricamente dispuestas en toda la superficie de dicha base mayor.

10 En las paredes de este cuerpo de revolución, se practicarán dos huecos 4 y 5 dispuestos simétricamente, unidos por dos bandas de depresión 6 y 7, cuya última banda está ocupada por la horquilla 8 del mango, en la figura primera. En esta misma figura se representan otras tres posiciones que pueden ocupar el mango 9, lo que da idea de la diversidad de posiciones que puede ocupar la zona poblada de cerdas, en relación con la dirección del mango.

15 Finalmente la figura 3ª nos muestra el mango 9, cuyo brazo presenta la desviación angular 10 y la horquilla 8, cuyos dos brazos están terminados con una ligera curvatura hacia adentro.

20 Se hace constar, a los efectos oportunos, que en el objeto que constituye la presente solicitud de Modelo, podrán introducirse todas aquellas modificaciones que la práctica y la experiencia aconsejen, siempre y cuando que, con las variantes que se introduzcan, no se cambie, altere o modifique la esencialidad del Modelo que se resume en la siguiente

• 69979



NOTA REIVINDICATORIA

5

10

15

20

25

1ª - " CEPILLO ", que se caracteriza por presentar un cuerpo de soporte portador de una pluralidad de mechones de cerdas y dicho cuerpo lleva dos huecos opuestos aptos para que en su interior puedan alojarse los extremos salientes de los dos brazos de la horquilla extrema del mango y, asimismo, existen en el cuerpo de soporte, uniendo dicho par de huecos, por lo menos dos ranuras periféricas o bandas de depresión dispuestas según planos con inclinaciones distintas y el mango tiene su tronco quebrado en ángulo obtuso y su extremo adopta una forma de horquilla con dos brazos curvados hacia adentro los extremos de cuyos brazos, ligeramente salientes, son los antes citados, de modo que la adaptación de la horquilla extrema al cuerpo de soporte se efectúe por acoplamiento de la parte interna en U de los brazos de la horquilla en el interior de una u otra de las ranuras o bandas de depresión de que va provisto el cuerpo de soporte.

2ª - " CEPILLO "

Todo tal y conforme queda descrito y reivindicado en la Memoria descriptiva que antecede y que consta de cinco hojas escritas a máquina por una sola de sus caras y un plano que la ilustra.

MADRID, 25 Noviembre 1.958

FERNANDO GINETTE VARELA,

P.A.

Firmado: J. J. MORGADES Y GRANER

69879

FIG. 2

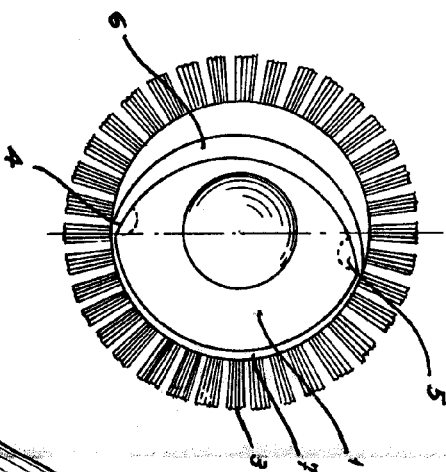
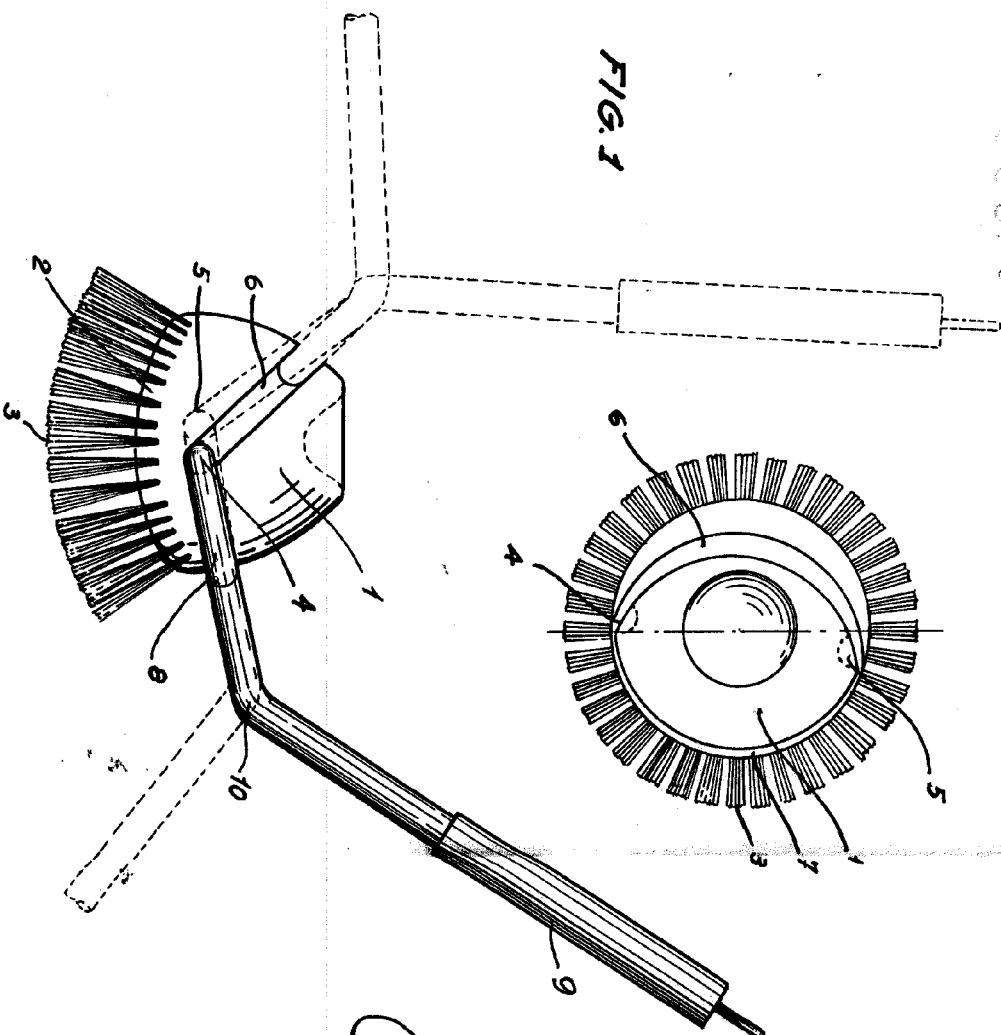


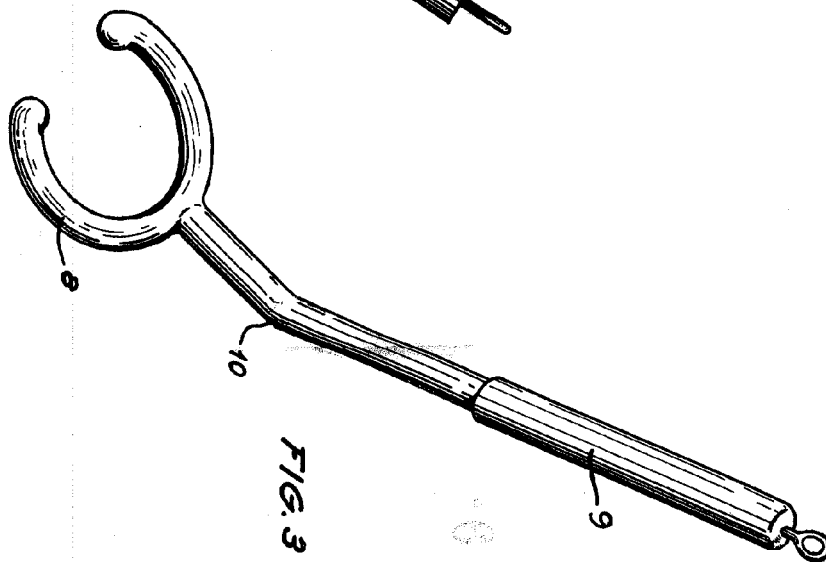
FIG. 1



Escala variable

69979

FIG. 3



MADRID
 P.O. Almagro de S. J. S. S. S.
 P.O.P.

