

1,



•69975

Memoria Descriptiva

para

un Modelo de Utilidad por veinte años,

a favor de

Don Miguel Lluch Godolá

-nacionalidad española-

residente en

Barcelona - Balmes, 335,

por:

-Linterna para usos diversos.-

Bat.



2,

-69975

El presente modelo de utilidad se refiere a una linterna para usos diversos, que es alimentada por una pila de gran duración, permite proyectar luz blanca y luz roja en direcciones opuestas y es utilizable sujeta por un mango dispuesto en la parte superior, o colocada en el sitio que se desee sobre su base, que es la caja que contiene las pilas, de tamaño relativamente grande y peso suficiente para asegurar la estabilidad del conjunto.

La linterna a que nos referimos, está constituida por los siguientes elementos:

- un proyector, unido en su parte superior al mango y que aloja la lámpara en la intersección de dos reflectores, que respectivamente proyectan la luz a través de un cristal blanco y en dirección opuesta, por una pieza transparente y roja, cuyo conjunto es solidario, en su parte inferior, de una pieza cilíndrica que tiene sus alojamientos de giro en orejas solidarias de la tapa de la caja de las pilas.

- dicha tapa en la que va montado el interruptor y un contacto central, provisto de un resorte, para el polo central de dicha pila, mientras que el polo anular de la misma cierra el circuito con el contacto del interruptor al accionar éste de modo conveniente.

La sujeción de la tapa a la caja de la pila, los indicados contactos montados en ésta, el interruptor y el contacto central dispuestas en dicha tapa, tienen la organiza -



• 69975

ción que se reivindicó en el modelo de utilidad número 69.749, presentado a nombre del solicitante de este registro.

Para mayor claridad concretaremos las características de la disposición que se reivindica con referencia a las adjuntas figuras, que corresponden únicamente a una forma de ejecución, sin carácter alguno limitativo, que se presenta con el fin indicado, ya que forma, dimensiones y materiales con que se construya la linterna, serán en cada caso los que se estimen pertinentes, para la aplicación concreta de que se trate, sin que tales variaciones, así como las que puedan hacerse en detalles de presentación u organización, afecten a la esencialidad reivindicada, por lo que las linternas que se construyan, dentro de la idea general reseñada, con cualquiera de esas modificaciones, no serán sino variantes, igualmente comprendidas y protegidas por el presente registro.

La figura 1ª ilustra la vista en alzado del conjunto de una linterna establecida de acuerdo con lo que se reivindica, por el lado en que su caja soporte lleva montado uno de los tensores de cierre de la misma.

La figura 2ª corresponde a representación análoga con la linterna vista de frente.

La figura 3ª muestra la sección en alzado de la linterna, por el plano cuya traza se señala en A-B, sobre la figura anterior.

Con referencia a dichas figuras y a los nú-



4.

25

•69975

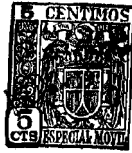
meros que sobre ellas designan las partes y detalles de la linterna representada, que interesan a los fines de esta memoria, la descripción de la misma es como sigue:

5 Está constituida por el proyector 2, que lleva montada en su parte posterior la pieza transparente de color rojo 3, y en la anterior el porta-reflector 14, sujeto por la tuerca 15, y está provista del mango 1 de varilla, que se bifurca abarcando por ambos costados a dicho proyector 2.

10 Este está unido en su parte inferior a la abrazadera 4 que se prolonga en una pieza cuyo eje de giro está montado en los soportes 5, solidarios de la tapa 12, que a su vez se prolongan, a uno y otro lado en los brazos 6, que presentan los enganches 7, para las anillas 8, de los tensores 9, montados en los soportes 10, que a su vez son solidarios de la caja 11 de la pila. De este modo la tapa 12 se fija en dicha caja cerrándola convenientemente. Sobre la tapa 12 va dispuesto el interruptor 13.

20 El porta-reflector 14 sujeta el cristal 16 (figuras 2ª y 3ª), y éste a su vez aprime al borde del reflector 18, contra su asiento en el porta-reflector 2. El reflector 18 lleva los orificios 17 para el paso de la luz, y en su centro unido el casquillo 20, en el cual se atornilla la lámpara 19.

25 El reflector 18 y el cristal 16, están sujetos, contra el reborde 14 del porta-reflector 2, por el fleje 21 (figura 3ª), que se encaja en la canal 22 de dicha pieza 14.



• 69975

En la parte posterior del porta-reflector 2, va montada, como se ha indicado (figura 3^a), la pieza 3 transparente roja, y detrás de ella otro reflector 23, en forma de zona esférica que encaja en la parte posterior del reflector 18, y va a su vez sujeto por una estrella de alambre metálico 24, que encaja por sus vértices en la hendidura 25, del porta-reflector 2.

El resalte 26, análogo al 25, tiene por objeto hacer de tope del porta-reflector 14.

En su parte inferior, el porta-reflector 2 es solidario de la pieza cilíndrica 27, montada giratoria en los soportes 5, el cual permite al reflector un recorrido vertical de 180°.

En la caja 11 se aloja la pila 28 que presenta dos contactos: uno constituido por el vástago 29, y otro 39 circular y aislado del anterior.

El vástago 29 hace contacto con el disco 30, montado en el extremo de un resorte 31, que a su vez se conecta, por el cordón 32, al contacto 33 del polo central de la lámpara 19.

El otro contacto 39 cierra el circuito cuando se acciona el interruptor 13, el cual a su vez está constituido (figuras 4^a y 5^a) por el resorte metálico 34, en el que apoya el extremo del vástago 35, alojado en la guía 38, montada en la tapa 6 de la caja 11, portadora de la pila 28. Cuando el vástago

6,



•69975

tajo 35 se gira, su crueta 36 hace contacto con la leva 37, que obliga al resorte 34 a descender, para cerrar el circuito a masa con el contacto 39, y con ello al casquillo de la lámpara que es su otro polo.

.....

• 69975



N O T A

Este registro consta de las siguientes reivindicaciones:

5

1ª.- Linterna para usos diversos, con base constituida por una caja, que contiene una pila provista de un contacto central y otro anular que rodea al anterior, y va cerrada por una tapa, sujeta por tensores a dicha caja, y en la que van montados el interruptor, que cierra el circuito con el contacto anular, y un pivote central, impulsado por un resorte contra el otro contacto de la pila; caracterizada porque dicha tapa presenta dos soportes, perpendiculares a su parte superior, en los que van dispuestos los alojamientos de giro para los muñones del soporte del proyector de la linterna, el cual va atravesado por uno de los conductores de la corriente.

10

15

2ª.- Linterna según lo reivindicado en el punto anterior, caracterizada porque el proyector va unido, en su parte superior, a un mango y aloja la lámpara en la intersección de dos reflectores, que proyectan la luz en direcciones opuestas respectivamente a través de un cristal blanco y por orificios del primer reflector; la cual a su vez se proyecta por una pieza transparente y roja; así como la pletina destinada a hacer contacto con el polo central de la lámpara y conectada al conductor que atraviesa el soporte del proyector.

20

3ª. - Linterna para usos diversos.

8,



•69975

Según se describe y reivindica en esta memoria descriptiva.

Se detalla e ilustra con los planos que a la misma se acompañan.

5

Y cuya memoria descriptiva consta de 8 hojas, foliadas y escritas a máquina por una sola de sus caras.

Madrid, a

25 NOV. 1958

69975

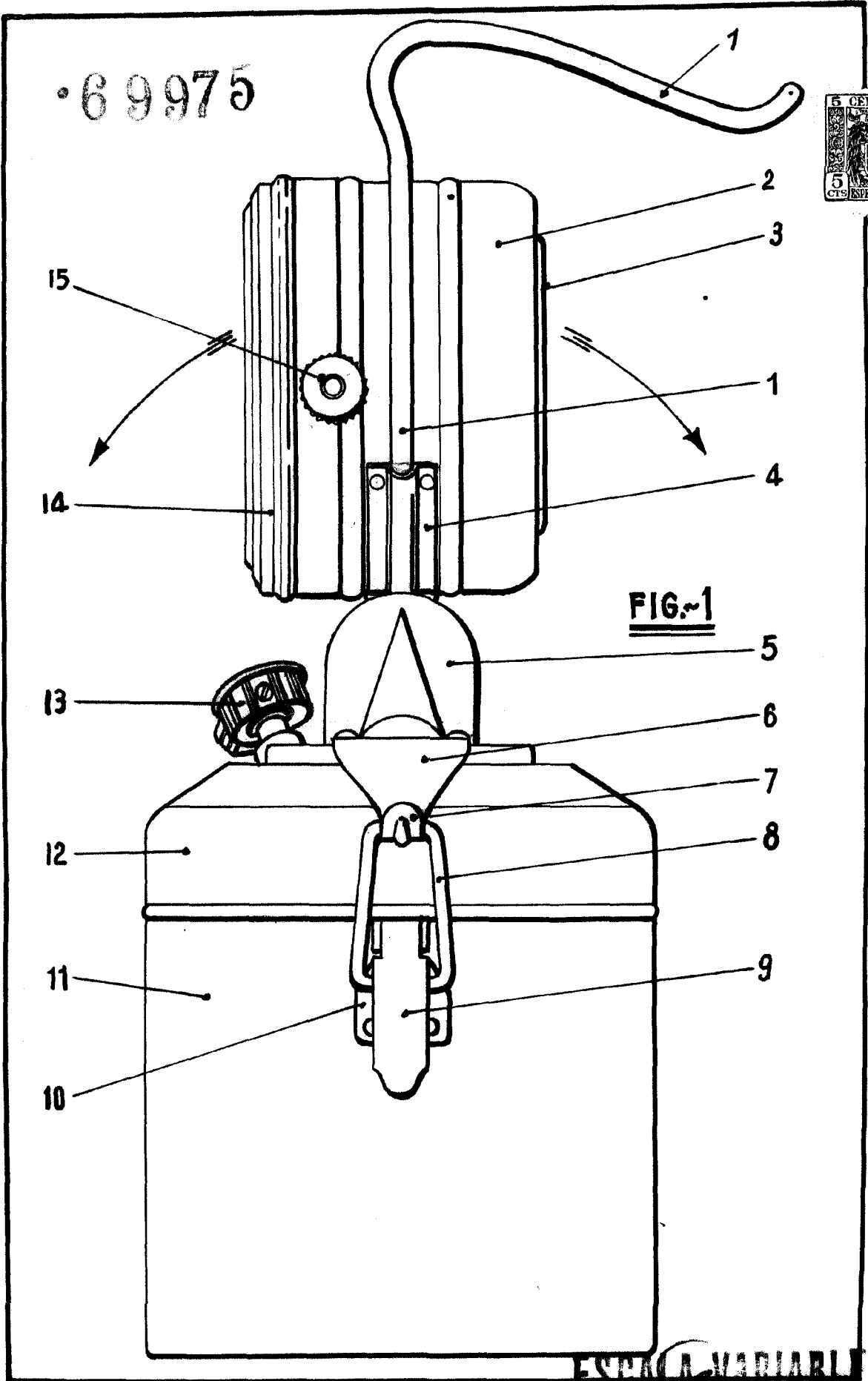
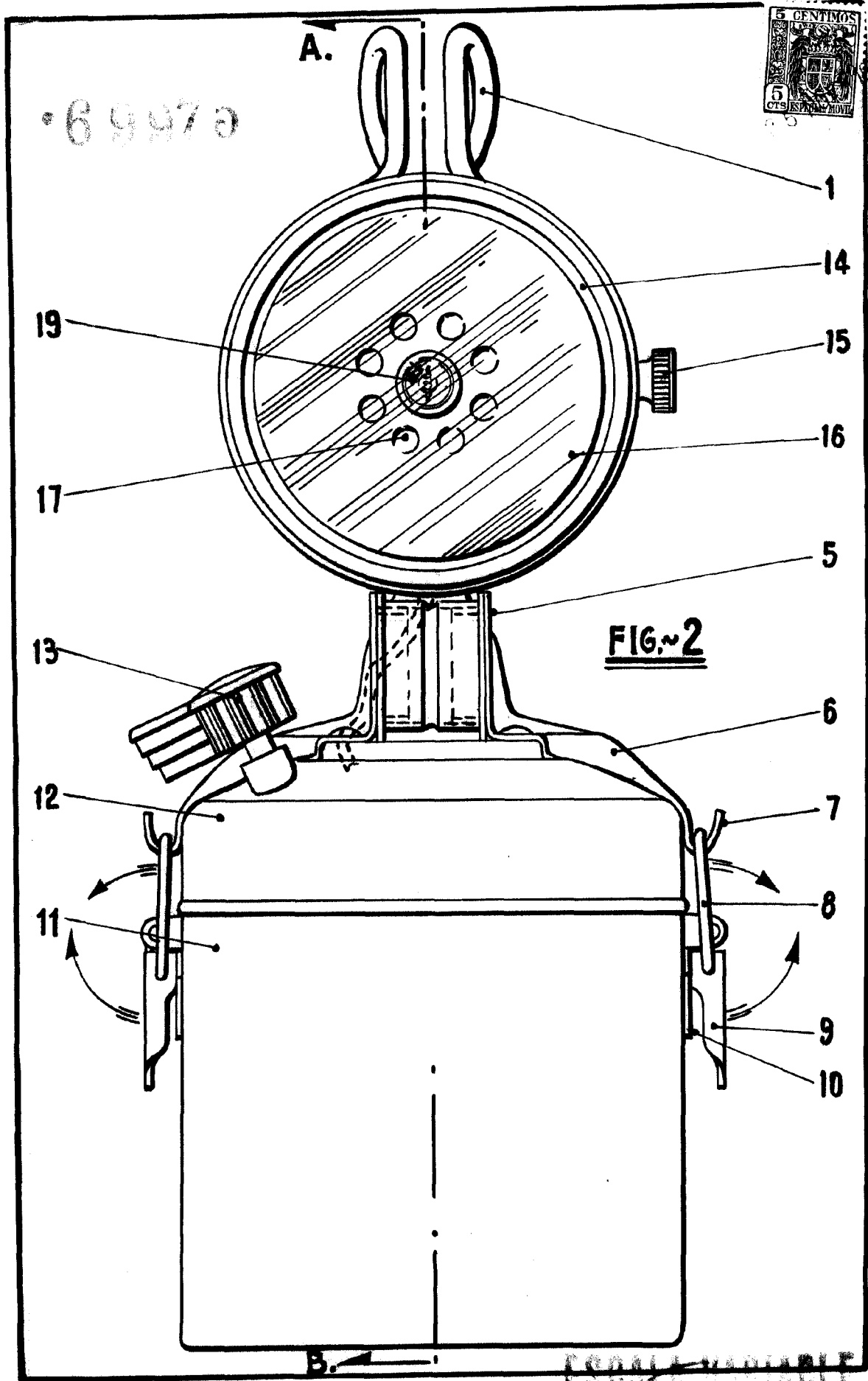


FIG. 1

ESPAÑA VARIABLE

Miguel Lluich Codola



69970



FIG. 2

ESCALA VARIABLE
ESCALA VARIABLE

Eluch



FIG.~3

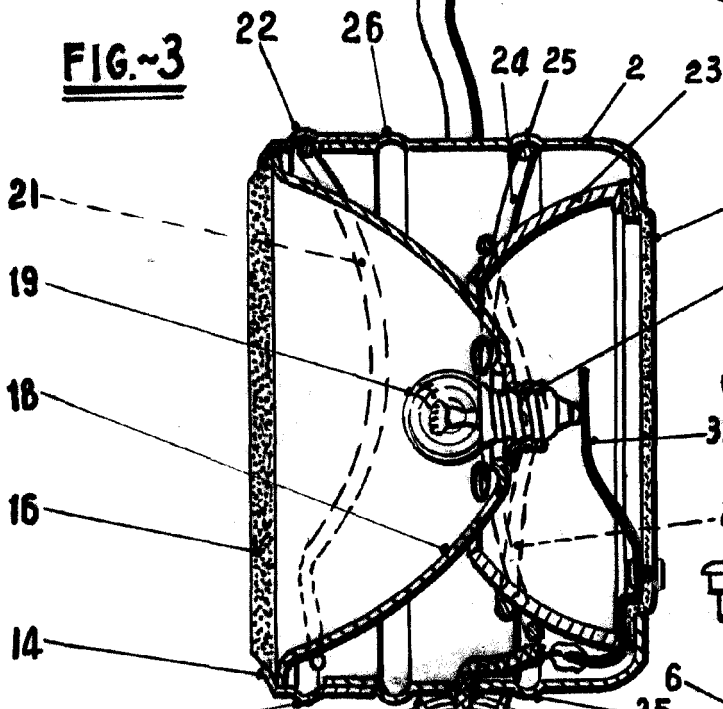


FIG.~4

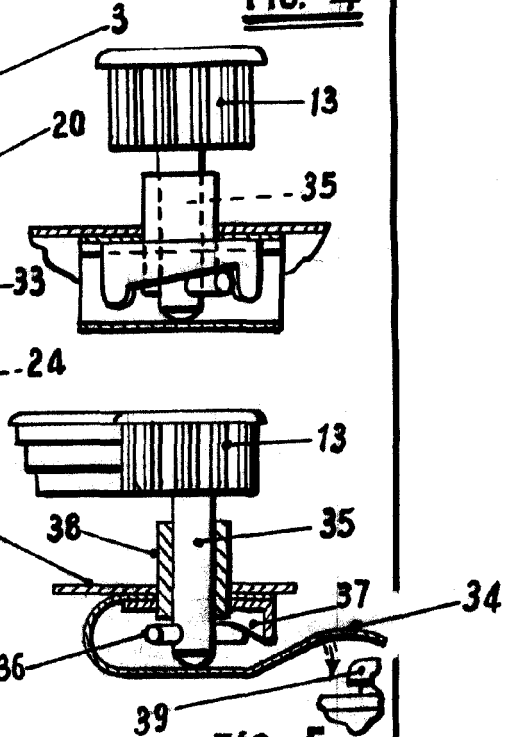
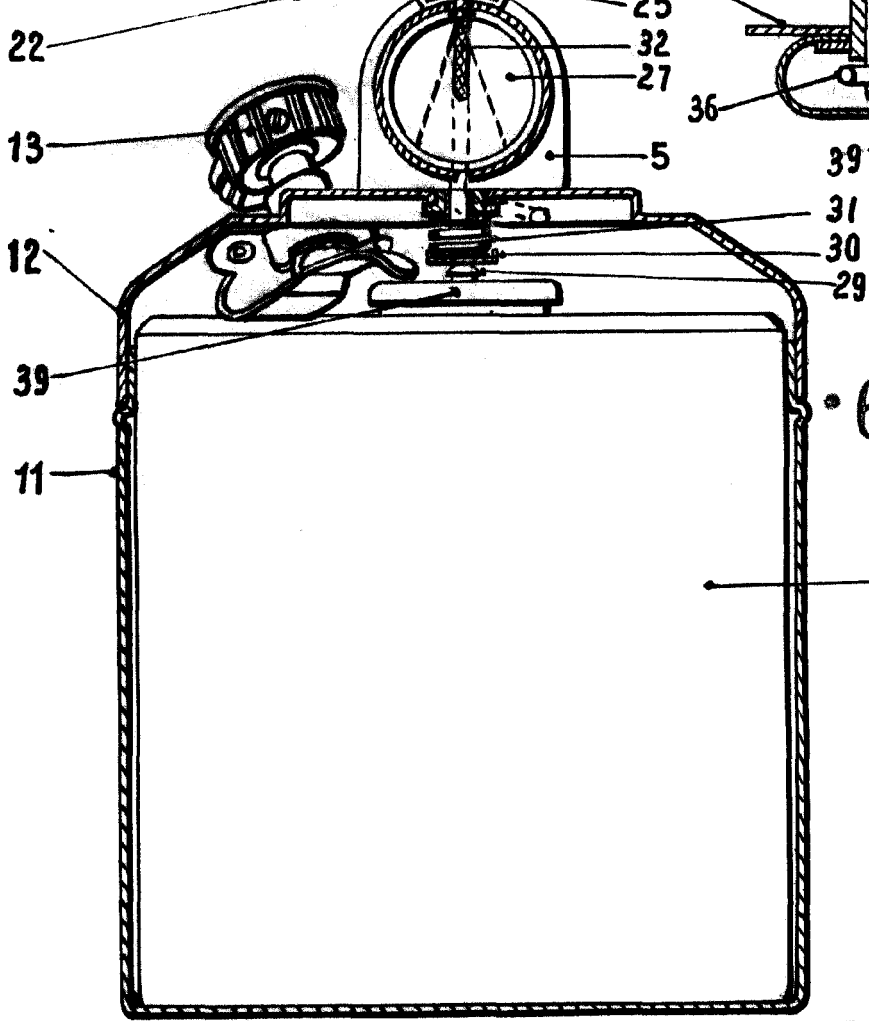


FIG.~5



69975

ESCALA GRABABLE
Codolá