

89970



69970

**MEMORIA DESCRIPTIVA**

que se acompaña a

la solicitud de un

**MODELO DE UTILIDAD**, por veinte años en España, a favor de los señores  
Don **MIGUEL ANGEL BEL GORDILLO** y Don **FRANCISCO JAVIER MARSAL COMPANY**,  
ambos de nacionalidad española, con residencia en Valencia, calle Cirilo  
Amorós, número 59,

por

**"METRALLETA DE JUGUETE PERFECCIONADA"**

---  
\* \* \* \*  
---  
\* \*  
---

69970



5

La invención a que se refiere la presente Memoria constituye una novedad industrial con características y ventajas que la hacen merecedora del privilegio de explotación exclusiva que por ella se solicita, de acuerdo con las prescripciones del Estatuto vigente sobre Propiedad Industrial de 26 de julio de 1929, texto refundido, publicado el 30 de abril de 1930.

10

Según se indica en el enunciado, ha de protegerse en este Modelo de Utilidad una metralleta de juguete perfeccionada que presenta como novedad el hecho de que su mecanismo está integrado por una simple cremallera longitudinal dispuesta a lo largo de la metralleta, mandada desde un brazo que sobresale al exterior a través de una ramura prevista en el lateral de la culata, cuya cremallera acciona un juego de engranajes del cual es solidario un piñón en forma de estrella retenido eventualmente por el gatillo, cuyo piñón actúa intermitentemente sobre una ballesta que en cada momento de su liberación golpea sobre una lámina flexible o parche ocluido en una cámara de resonancia constitutiva del cargador lateral de la metralleta cuyo sonido simula los disparos; siendo solidario del propio eje de la estrella un plato dotado en un punto excéntrico de una biela que, a lo largo del cañón, se solidariza con un elemento cilíndrico al que transmite un movimiento de vaivén que le obliga a entrar y salir parcialmente por la boca del cañón dando la sensación de llama procedente de los disparos.

15

20

25

La cremallera está retenida en su máxima posición de retroceso por el gatillo de disparo que se acopla entre los dientes del piñón de estrella que se ve obligado a mantenerse en posición avanzada por la acción de un resorte. Asimismo, la propia cremallera está posibilitada de avance, cada vez que el gatillo libera al piñón de estrella, por la tracción de un resorte unido a ella.

30

Según la disposición de los mecanismos descritos, se consigue la simulación de disparos de gran efecto, sin que existe peligro alguno para los

• 6<sup>3</sup> 9970



niños toda vez que el mecanismo no lanza objeto alguno por el cañón de la metralleta. Sin embargo, cabe señalar que la sonoridad producida por la ballesta sobre la lámina flexible o parche se asemeja en todo a la onomatopeya del disparo real.

35

La metralleta a que nos venimos refiriendo se ha representado en los dibujos que se acompañan a la presente solicitud en dos posiciones.

En la figura 1ª, aparece en una sección longitudinal por la que quedan a la vista todos los mecanismos que la integran.

40

En la figura 2ª, se representa el mecanismo en planta, viéndose la disposición lateral del cargador que actúa de cámara de resonancia del disparo.

45

Prescindiendo de la configuración general externa de la metralleta que, preferentemente, será copia exacta de cualesquiera de las metralletas normales, y más concretamente de las que poseen el cargador en un lateral, el dispositivo de disparo está integrado por un juego de engranes acoplados en el interior de una caja -1- que reciben el movimiento a través de una cremallera -2- deslizante a lo largo de la culata y caja de mecanismos de la metralleta, cuya cremallera posee un brazo acodado -3- que sobresale al exterior a través de una ranura (no representada) prevista en un lateral de la culata. La cremallera está dotada de un resorte de tracción -4- que tiende a impulsarla en sentido de avance cuando el piñón de estrella es liberado por el gatillo -5-. El piñón de estrella -6-

50

está solidarizado con el eje de los engranes incluidos en la caja -1- y en su campo de rotación penetra una prolongación -7- del gatillo -5-. El citado gatillo está retenido en su máximo avance por un resorte -8- acoplado en su parte posterior. De la caja de engranes sobresale verticalmente un eje del cual es solidario un plato -9- unido al cual, en un punto excéntrico, hay situada una biela -10- longitudinal que está situada en posición paralela al eje del cañón a lo largo del cual se desliza. El extremo de la biela se solidariza con un elemento cilíndrico -11- que so-

55

60

bresale por la boca del cañón. Lateralmente sobresale una caja -12- consti-

•69970



65

tutiva del cargador en cuyo interior se aloja una lámina flexible -13-, junto a la cual se encuentra una ballesta -14- fija por un extremo al mas alejado de la caja y por el otro dentro del campo de acción del piñón de estrella que le transmite un movimiento de vibración.

Según la disposición de los elementos descritos el funcionamiento se produce de la siguiente manera:

70

Mediante el brazo acodado -3- se obliga a la cremallera a un retroceso, en cuyo movimiento no se produce acción alguna en la caja de engranes -1-. La parte recta de los dientes del piñón de estrella hacen tope con la prolongación -7- del gatillo que en este caso impide el paso de la cremallera en sentido de avance. Cuando se oprime el gatillo -5-, venciendo la presión del resorte -8-, el piñón de estrella queda libre y entonces deja libre a la cremallera para que se deslice atraída por el resorte -4-. La cremallera, en su deslizamiento, actua sobre el juego de engranes de la caja -1-, impulsando a la vez al piñón de estrella -6- para que éste actue sobre la ballesta -14- que golpea intermitentemente sobre la lámina flexible -13- produciendo en la cámara de resonancia constituida por el cargador -12- un ruido semejante a un disparo. Al propio tiempo, la cremallera por intermedio de los engranes, acciona al plato -9- que mediante la biela -10- impulsa a un movimiento de vaivén al elemento cilíndrico -11- situado en el extremo del cañón y ligeramente fuera de él. Este elemento cilíndrico está coloreado para que semeje la salida de llamas del cañón y cada movimiento de avance coincide con un golpe de la ballesta sobre la lámina o parche que semeja un disparo.

75

80

85

Hecha la descripción precedente es necesario añadir que los detalles de realización de la idea expuesta pueden variar, sin que por ello cambie la esencia de la invención, que es la que se desprende de los párrafos que anteceden y lo que se reivindica en la siguiente

90

NOTA

En resumen; el Modelo de Utilidad que se solicita, ha de recaer

69970



sobre las reivindicaciones siguientes:

95 1a.- METRALIETA DE JUGUETE PERFECCIONADA, caracterizada esencialmente por el hecho de que, hallándose constituida exteriormente por la forma de una metralleta normal con el cargador en posición lateral perpendicular a la caja de mecanismos, posee en su interior un dispositivo de disparo integrado por una cremallera longitudinal deslizante recuperada por un resorte de tracción, cuya cremallera actúa sobre un juego de engranes de eje vertical, uno de los cuales sobresale inferiormente para solidarizarse con un piñón de dientes en forma de sector circular, en cuyo campo de acción penetran dos elementos; uno de ellos constituido por una prolongación del gatillo que actúa de tope en el giro de dicho piñón, mientras que el otro es el extremo libre de una ballesta que penetra en el cargador para actuar por vibración sobre una lámina flexible; mientras que por la parte superior los engranes se solidarizan con un pequeño plato del cual, en un punto excéntrico, parte una biela que avanza a lo largo del cañón para unirse a una pieza cilíndrica parcialmente sobresaliente del cañón, a la que transmite un movimiento de vaivén.

100 110 2a.- Se reivindica por último, como objeto sobre el que ha de recaer el Modelo de Utilidad que se solicita, "METRALLETA DE JUGUETE PERFECCIONADA".

115 Todo tal y como queda descrito y reivindicado en la presente Memoria, que consta de cinco hojas, escritas a máquina por una sola cara, y dibujos que se acompañan.

Madrid, 25 de noviembre de 1958.

ALFONSO UNGRIA,

D. Miguel Angel Bel Corralillo y D. Francisco Javier Naval Company

Hija Vieja

Fig 1.

69970

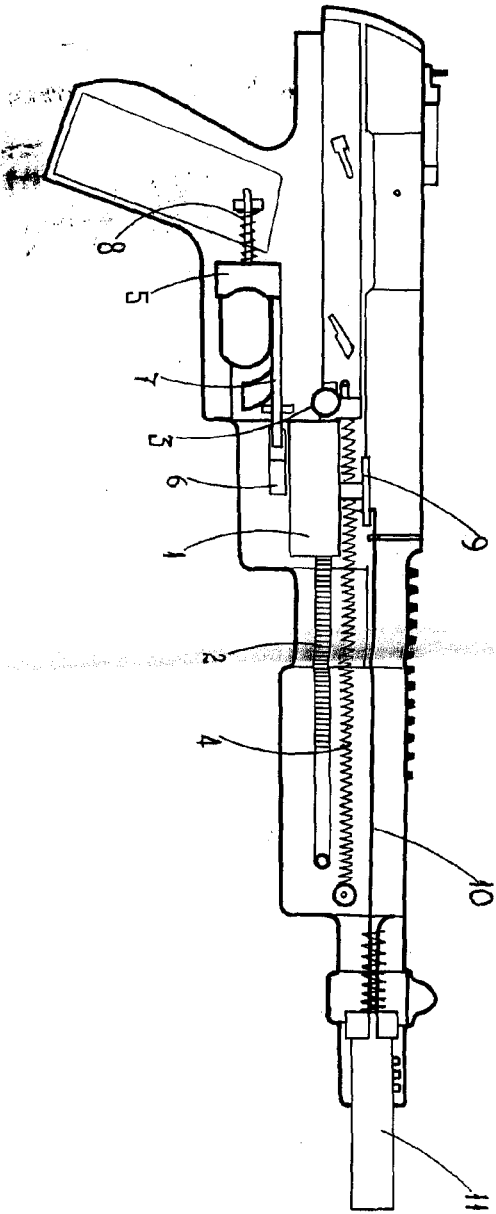
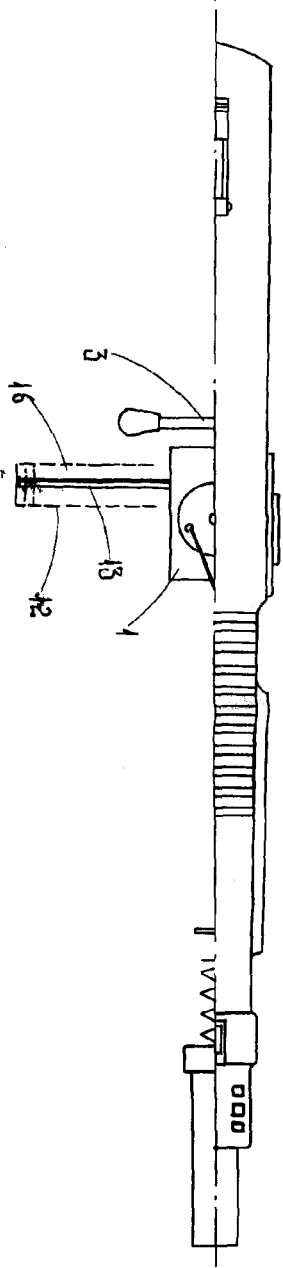


Fig 2.



D. Miguel Angel Bel Corralillo y  
 D. Francisco Javier Naval Company  
 Hija Vieja

69970  
 Hija Vieja