

69963



25 NOV

69963

MEMORIA DESCRIPTIVA

5. Correspondiente al registro de Modelo de Utilidad que, por veinte años, se solicita para España y sus Colonias, a favor de Don Francisco GONZALEZ YUBERO, de nacionalidad española, residente en Barcelona, calle de Cerdeña nº 288 - - -

p o r

“DISPOSITIVO PARA SUJETAR Y CORTAR ARMIS Y DEMAS CADENAS”

10. Hoy día, los joyeros y relojeros carecen de un dispositivo que facilite la afianzación de los armis y demás cadenas. El operario ve siempre dificultada su labor ante la imposibilidad de obtener una fijación que impida el movimiento de tales elementos en las operaciones de cortado, arreglo, etc.

15. Para conseguir lo que antecede, se ha creado el objeto del presente Modelo de Utilidad, del que a continuación se describe un caso de realización práctica a título de ejemplo



• 69963

25

no limitativo, acompañándose de una hoja de dibujos en la que;

En la figura 1, se representa de frente y parcialmente cortado, el nuevo dispositivo y en la

5. Figura 2, es una vista de lado del propio dispositivo también parcialmente cortado.

Consiste el nuevo dispositivo en un soporte (1) a lo largo del cual hay una muesca longitudinal (2) cuyas paredes (3) y (4) forman ángulo diedro agudo.

10. Cerca de uno de los extremos del soporte hay dos regatas (5) y (6) transversales que cortan, parcialmente, desde arriba las paredes del soporte.

Dichas regatas son paralelas. Una de ellas la (5) es de mayor anchura y articula y encaja en ella una brida de sujeción (7).

15. Debajo de la muesca y paralelo a la misma, hay un orificio longitudinal (8) que atraviesa todo el soporte (1). En dicho orificio (8) se introduce un eje (9) en uno de cuyos extremos vá fijado un paramento (10). En la parte superior de dicho paramento (10) hay un tope (11) cuyas paredes laterales adoptan la forma de la muesca (2) a fin de que pueda encajar en la misma.

20. Debajo del orificio (8) hay otro orificio roscado (12) coincidente con aquél, en el que se rosca un tornillo de fijación (13) que aprieta contra el vástago o eje (9), para

25. fijarlo en el punto que se desee. En el extremo opuesto al del paramento (10) hay vinculado en la base del dispositivo, un mango (14).

30. La brida (7) está articulada sobre un eje (15) de quita y pon, dispuesto en otro pequeño orificio longitudinal (16) situado en una de las cos crestas (17) que forma la galga.

69963



El funcionamiento de la misma es como sigue:

Se introduce un armis o cadena a acortar en el interior de la regata (2).

5. Se regula el paramento (10) a la separación conveniente.

Se baja la brida (7) y se aprieta el tornillo (12). De esta manera queda sujetado el paramento y también la cadena o armis.

10. Luego se introduce la sierra en la regata (6) que hace las veces de guía y se procede al consiguiente cortado.

Una vez cortada la cadena o armis, para retirarla se procede a levantar la brida y aflojando el tornillo (12) se separa el paramento (10) con lo que fácilmente se retira el armis o cadena del dispositivo.

15. Se sobreentiende que en el presente caso, serán variables cuantos detalles de construcción y acabado, no alteren, cambien o modifiquen la esencia de la invención.

N O T A

20. Describe el objeto y utilidad de la invención, lo que se declara como no divulgado ni practicado en España. comprende las siguientes reivindicaciones:

25. 1ª.- Dispositivo para sujetar y cortar armis y demás cadenas, caracterizado por el hecho de estar constituido por un soporte a lo largo del cual hay una muesca longitudinal cuyas paredes forman ángulo diedro agudo y cerca de uno de los extremos del soporte hay dos regatas transversales que cortan parcialmente, desde arriba, las paredes del soporte, siendo dichas regatas paralelas, en una de las cuales, la más ancha, se articula y encaja una brida de sujeción, del
30. armis o cadena a cortar depositado longitudinalmente en el

69963



5. fondo de la muesca longitudinal, mientras que en la regata transversal más estrecha se introduce la sierra de cortado, y debajo del fondo de la muesca longitudinal hay un orificio también longitudinal en el que se introduce un vástago desplazable portador de un paramento consiguiéndose la afianzación de dicho vástago, por un tornillo de apriete dispuesto en un orificio vertical roscado y comunicante con el longitudinal.

10. 2ª.- Dispositivo para sujetar y cortar armis y demás cadenas, según la primera reivindicación, en el que en el paramento unido al vástago desplazable hay un tope, cuyas paredes laterales afectan la misma forma que cada una de las paredes de la muesca longitudinal.

15. 3ª.- Dispositivo para sujetar y cortar armis y demás cadenas, según las anteriores reivindicaciones, en los que en una de las crestas que forma la muesca longitudinal, hay un orificio en el que se introduce un vástago, de quita y pon que ensarta el orificio de la pata de la brida por la que articula.

20. 4ª.- DISPOSITIVO PARA SUJETAR Y CORTAR ARMIS Y DEMÁS CADENAS.

Según se describe y reivindica en la presente Memoria descriptiva, que consta de cuatro hojas foliadas y escritas por una sola cara y acompañada de una hoja de dibujos.

Madrid, a 25 de Noviembre de mil novecientos cincuenta y ocho.

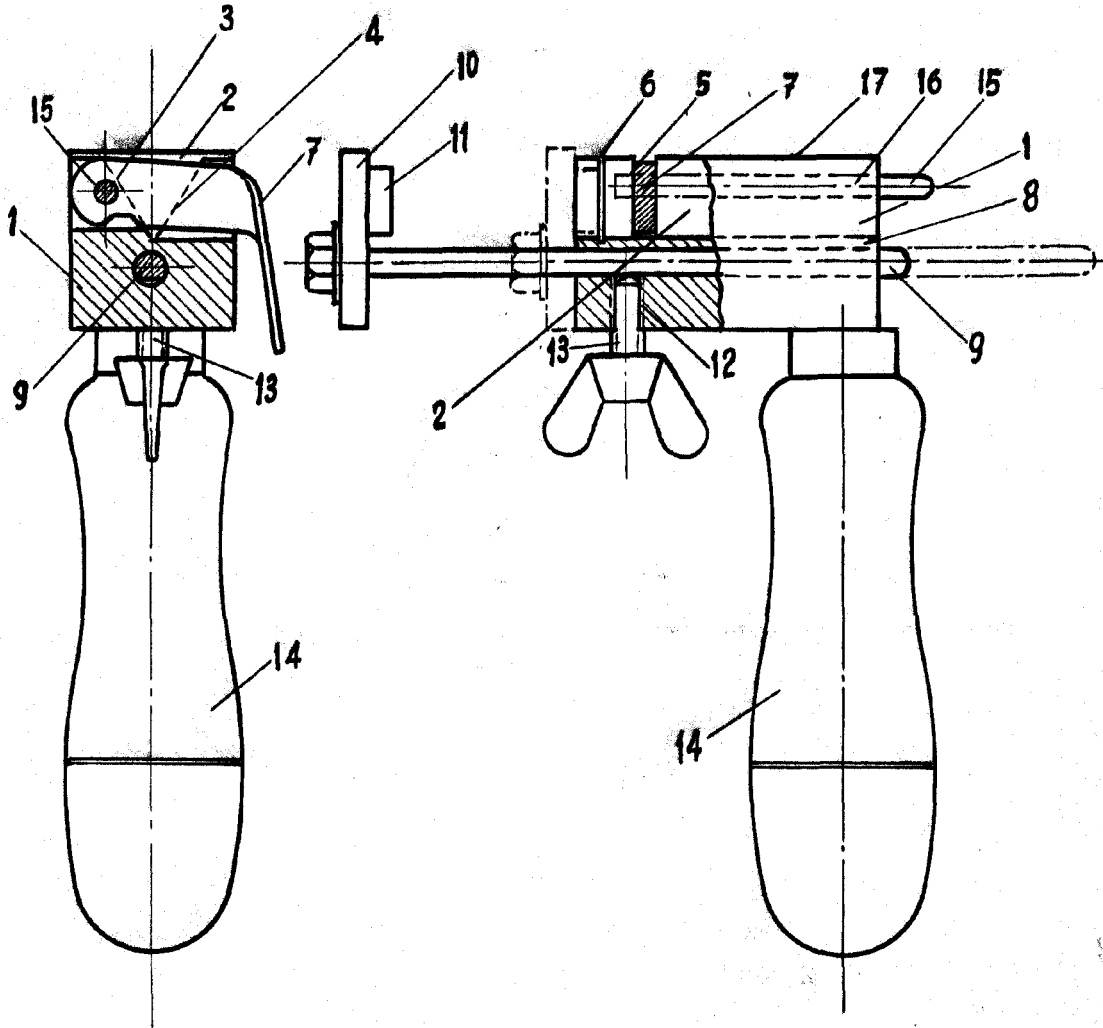
P.A.,
Antonio Ariza
p. p.



69963

Fig. 1

Fig. 2



MADRID 2 DE NOVIEMBRE DE 1958

P. A.

Antonio Aricha
P. P.

ESCALA VARIABLE.