



69951

PATENTE
DE
MODELO DE UTILIDAD
por 20 años

a favor de Doña Pilar FERNANDEZ ARIAS
de nacionalidad española
residente en Barcelona, calle Mont-Ros, nº 6
por:

"CAPA PLAYERA PERFECCIONADA"

MEMORIA DESCRIPTIVA

Se refiere la presente Patente de Modelo de Utilidad a una capa playera perfeccionada cuya novedad fundamental reside en el hecho de que, merced al corte rectangular de la misma y a que está confeccionada con tejido de rizo u otro género absorbente similar, es susceptible de ser utilizada como toalla siempre que así se considere oportuno, lo cual, en la playa, resulta particularmente ventajoso.

A continuación pasa a describirse, a título de ejemplo sin carácter limitativo, un caso de realización práctica de una
10. capa playera de acuerdo con la invención, acompañándose para mejor comprensión una hoja de dibujos en la que:



Fig. 1, muestra extendida la capa playera que se reivindica vista por su cara interior, de tejido de rizo.

Fig. 2, es una porción de la misma capa playera vista por su cara exterior,

5. Fig. 3, es la propia capa playera mostrando la forma que toma al ser utilizada como tal, y

Fig. 4, es un detalle según un corte por el eje A-B de la Fig. 1.

10. Consiste una capa playera conforme a la presente Patente de Modelo en una pieza rectangular de tejido de rizo u otro material absorbente similar en la que los lazos de hilo que forman el citado rizo se hallan situados en la cara interior (1) de la prenda en tanto que la superficie lisa, opuesta a la de dichos lazos, corresponde a la cara exterior (2), llevando ésta estam-
15. pados, dando carácter a la citada prenda, unos motivos decorativos (3) de dibujos y colores caprichosos.

Esta pieza rectangular, está contorneada de preferencia sin solución de continuidad, por un reborde (4) que, confeccionada con tejido de color adecuado, además de reforzar la pieza,
20. contribuye a aumentar el efecto decorativo de la misma.

A una altura y separación convenientes, la prenda que nos ocupa lleva practicadas dos aberturas (5) para hacer pasar los brazos a su través, los bordes de las cuales están a su vez reforzados por sendos rebordes (6) haciendo preferiblemente jue-
25. go con los rebordes (4) que circundan la pieza rectangular.

Para atender al cierre de la presente capa playera el borde superior de la cara interior (1) lleva cosida o formada por medios convenientes una vaina (7) en la que, según se distingue en las figuras, va encerrado un cordón (8) con el cual se pro-
30. voca el fruncido de dicha capa, Fig. 3, y su oportuno acoplamiento.

69957



to a los hombros del usuario.

Al objeto de acrecentar el embellecimiento de la prenda, en cada uno de los dos extremos del borde superior de la misma, van vinculados sendos cierres de presión (9) o análogos, los cuales, al cerrarse sobre sí mismos, dan lugar a la formación circunstancial de unas solapas rectangulares (10), Fig. 3, que, mostrando el tejido de rizo de la cara interior (1), constituyen un detalle altamente decorativo; tanto más cuanto que las mismas, según se ve claramente en dicha Fig. 3, quedan enmarcadas por las porciones verticales del reborde (4) que rodea la pieza rectangular.

En la realización definitiva del objeto de la invención la calidad y apariencia del mismo podrán potestativamente ser acrecentadas por medio de bordados e incluso confeccionando la cara exterior con una pieza distinta de la de tejido de rizo interior, uniéndose ambas piezas con auxilio de los rebordes de refuerzo que figuran en la descripción. En general, podrán variar en dicha realización, sin salirse del marco del invento, cuantos detalles de tamaño, forma, material, disposición y color no alteren, cambien o modifiquen la esencialidad propia del mismo.

N O T A

REIVINDICACIONES

Se reivindica como objeto de la presente Patente de Modelo de Utilidad:

1ª.- Capa playera perfeccionada, que se caracteriza por el hecho de que consiste en una prenda de forma sensiblemente rectangular, la cual está constituida por una pieza de tejido de rizo por una cara y dotada de dibujos y colores decorativos en la opuesta, cuya prenda tiene practicadas a una altura y separación convenientes, dos aberturas adecuadas para hacer pasar los



brazos a su través, llevando encerrado en una vaina formada a lo largo del borde superior que une las mismas un cordón con auxilio del cual se provoca el fruncido de dicho borde, y la subsiguiente adaptación de la prenda al cuerpo de la persona

5. usuaria.

2ª.- Capa playera perfeccionada, según la anterior reivindicación, que se caracteriza por el hecho de que, de preferencia, en la parte alta de los bordes verticales van cosidos unos cierres de presión, al cerrar los cuales quedan doblados dichos

10. bordes sobre sí mismos, formando dos solapas verticales.

3ª.- Capa playera perfeccionada, según las reivindicaciones anteriores, que se caracteriza por el hecho de que, mientras el cordón de cierre se mantiene sin tensar, la prenda afecta su ya citada forma sensiblemente rectangular, siendo especialmente

15. apta para utilizar su cara de tejido de rizo a modo de toalla.

4ª.- Capa playera perfeccionada, según las reivindicaciones precedentes, que se caracteriza por el hecho de que el efecto decorativo de la misma está acrecentado de preferencia por un reborde de distinto color que el de las dos piezas que, sin solución de continuidad, limita los cuatro lados de la prenda.

20.

5ª.- CAPA PLAYERA PERFECCIONADA.

Sean cuales fueren las circunstancias que concurren con la esencialidad propia de la misma.

Consta la presente Memoria descriptiva de cuatro páginas foliadas y mecanografiadas por una sola cara y va acompañada de una hoja de dibujos aclarativos.

Barcelona, 14 Noviembre de 1958

P. A.



Fig. 1

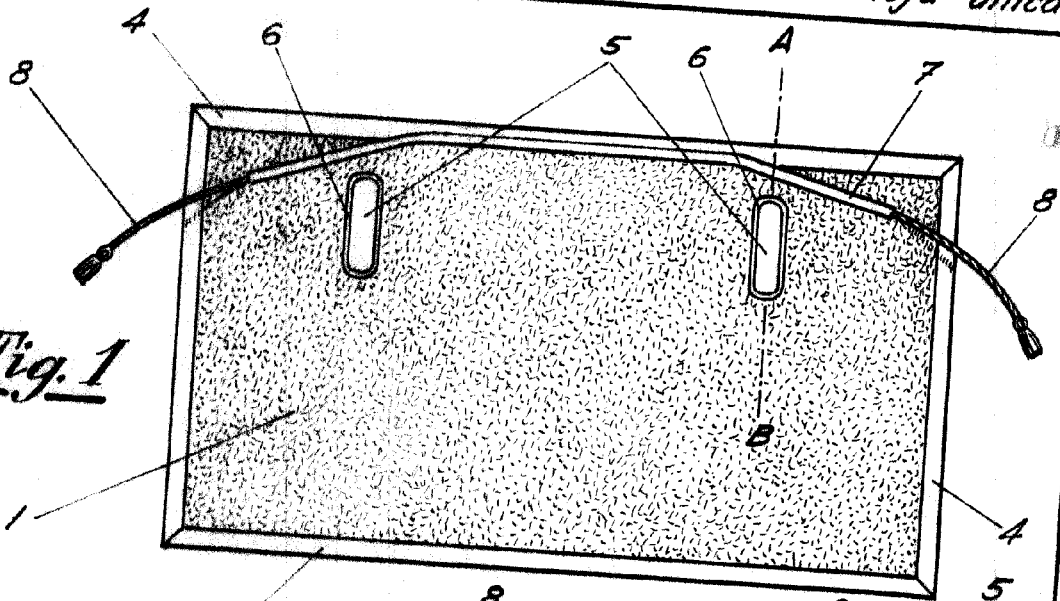


Fig. 2

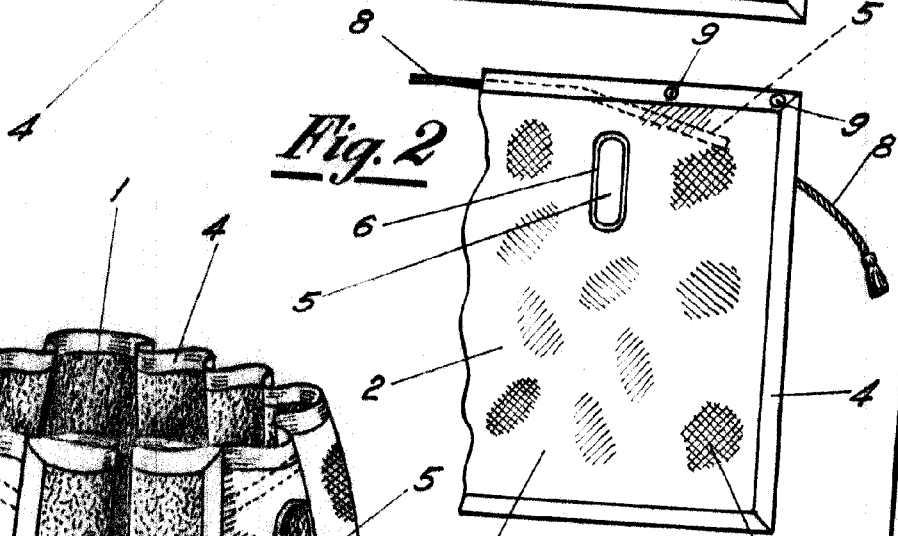


Fig. 3

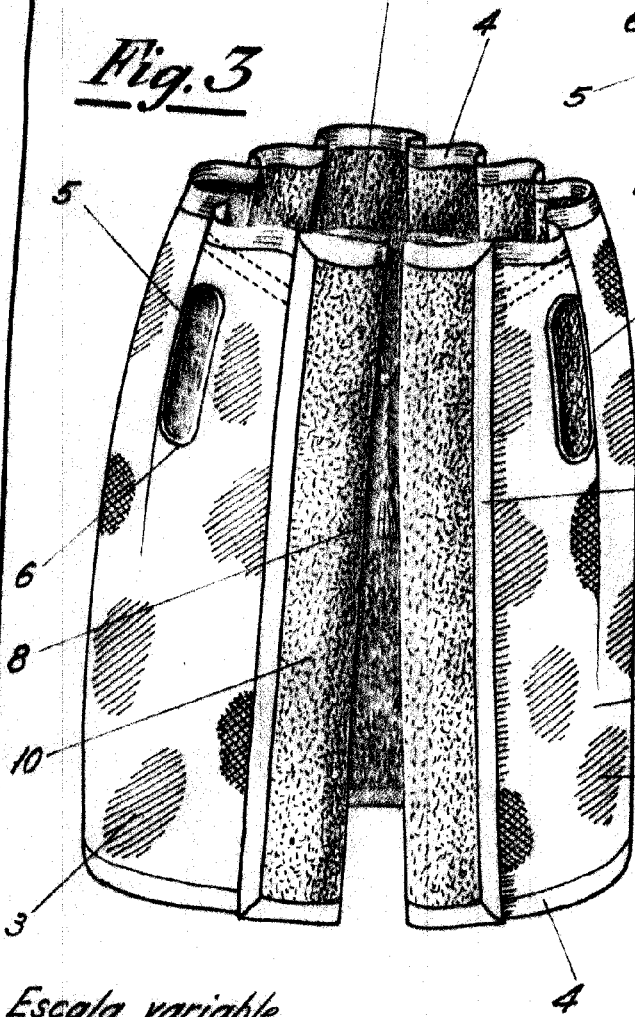
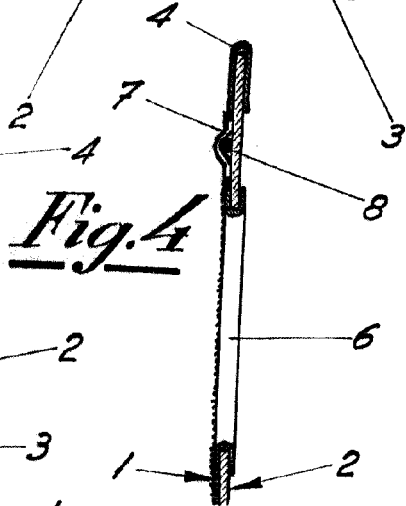


Fig. 4



Barcelona, 14 de Noviembre de 1958

P. A.

Escala variable

[Handwritten signature]