



•69945

MALA REPRODUCCION  
POR DEFECTO DEL ORIGINAL

MEMORIA DESCRIPTIVA

DE UNA PATENTE DE MODELO DE UTILIDAD, POR VEINTE AÑOS  
EN ESPAÑA, A FAVOR DE DON SALVADOR PUJOL BACONS, DE  
NACIONALIDAD ESPAÑOLA, RESIDENTE EN BARCELONA (Espa-  
ña) Felip y Codina, 63

s o b r e:

"UN ARO DESMONTABLE PARA JUEGOS GIMNASTICOS"

REPUBLICA DE ESPAÑA



•69945

Con la presente solicitud se trata de proteger un aro desmontable para juegos gimnásticos, con el cual se consiguen grandes ventajas ante los que actualmente se conocen en el mercado, dada su facilidad de transporte y traslado, que mediante disposición especial se reduce al mínimo al ser desmontado, pudiéndose armar en cualquier momento y conseguir nuevamente su forma característica.

- 5.- Como de su enunciado se desprende el aro es empleado para juegos gimnásticos diversos, estando constituido por tubo de material flexible, de diámetro apropiado al poco peso que debe tener el aro, cuya longitud total que debe tener para establecer la circunferencia requerida como aro se divide en varios fragmentos o segmentos arqueados, que cada uno de los cuales posee en sus extremos los medios necesarios para ser armado con los segmentos correlativos, anterior y posterior, cerrando así por sucesión continuada el círculo que debe trazar.
- 10.- Si el diámetro del tubo que es empleado en la construcción del aro, puede ser variable y de acuerdo con la longitud y peso específico del material, ya que su ligereza de peso es lo esencial para conseguir los movimientos del mismo.
- 15.-
- 20.-



1938

69945

Para mejor comprensión de la descripción que sigue, se adjuntan dibujos a los cuales se hará constante referencia a lo largo de la misma, siempre a título de ejemplo no limitativo.

5.- La Figura 1ª, es una vista del arco completamente armado, apreciándose los manguitos de cobertura.

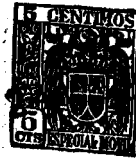
La Figura 2ª, es un detalle de dos de los segmentos arqueados, en parte, con el fin de apreciar la disposición especial de enchufe y su forma de ajuste.

10.- Consiste la presente invención en un arco desmontable para juegos gimnásticos, caracterizado porque está constituido por un elemento tubular (1) de diámetro apropiado, cuya longitud total que debe tener para establecer la circunferencia, se divide en segmentos arqueados (1-2-3 y 4), cada uno de los cuales posee en sus extremos los elementos de enchufe para su enlucamiento.

15.-

Los elementos de enchufe, están constituidos por un vástago (6) de inferior diámetro al del tubo, el cual está introducido y solidificado con una de las bocas del tubo donde se embute, dejando libremente fuera del mismo lo necesario para embutir a presión en el segmento que se desee enchufar y correspondien-

20.-



1958 69945

te al caso, en cuyo extremo va dispuesto un manguito (5) de cobertura para el empalme, de paredes delgadas, que permanece en mismo solidificado a dicho segmento del tubo, en su parte extrema.

5.- Las ventajas de la presente invención se deducen de lo anteriormente expuesto.

Si bien la forma de ejecución aquí descrita constituye aplicación preferente de la presente invención, podrán introducirse modificaciones de forma y de detalle sin que por ello varíe la esencialidad que se reivindica en la siguiente

10.-

#### NOTA

En resumen; la presente solicitud recaerá sobre las siguientes reivindicaciones:

15.-

1ª.-Un aro desmontable para juegos gimnásticos, caracterizado porque está constituido por un elemento tubular de diámetro apropiado, cuya longitud total que debe tener para establecer la circunferencia, se divide en segmentos arqueados, cada uno de los cuales posee en sus extremos los elementos de anclaje para su enlanceamiento.

20.-

2ª.-Un aro, según la reiv. ant. caracterizado porque los elementos de anclaje, están constituidos por



• 69945

un vástago de inferior diámetro al del tubo, el cual está introducido y solidificado con una de las bocas del mencionado tubo donde se embute, dejando libremente fuera del mismo lo necesario para su enchufe a presión en el segmento que se desea embutir, en cuyo extremo va dispuesto un manguito de cobertura para el empalme, que permanece solidificado por una de sus partes, se entiendo la de contacto en el extremo del tubo.

5.-

10.-

3ª.- "UN ARO DESMONTABLE PARA JUEGOS GIMNASTICOS".

Según se describe en la presente memoria que consta de cinco hojas escritas a máquina y dibujos.

Madrid, 24 de noviembre de 1.958

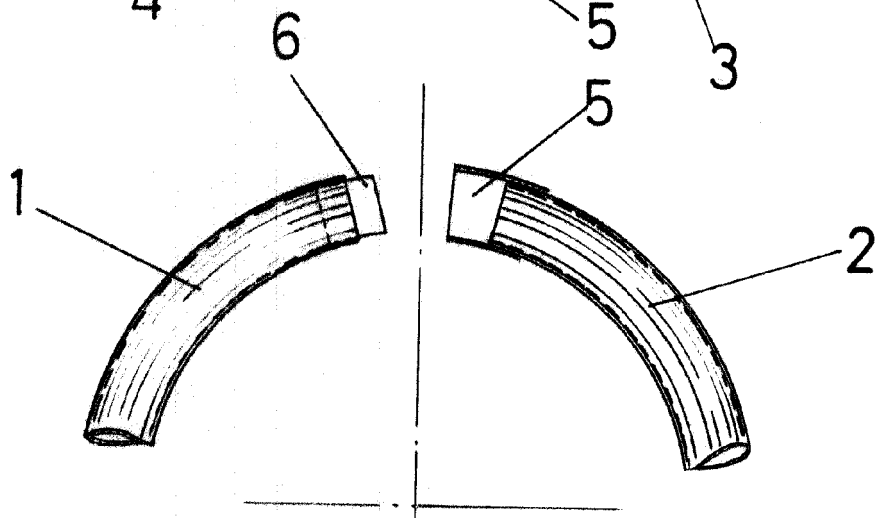
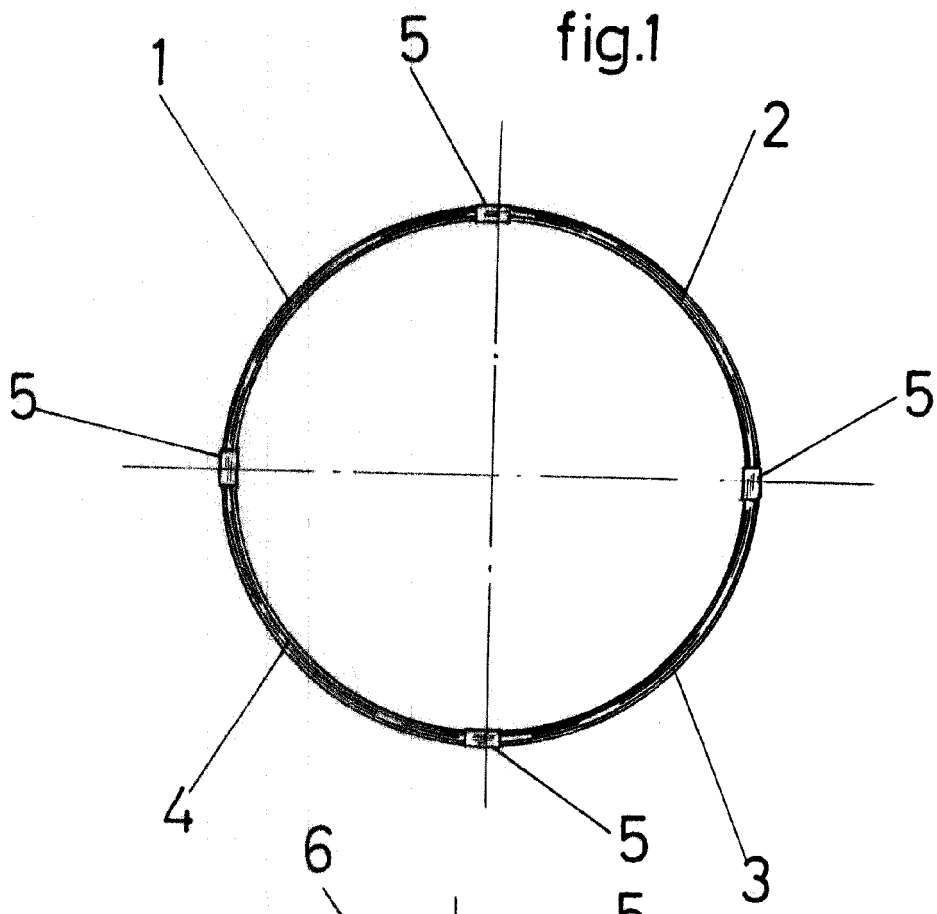


fig.2



69945

escala variable

24 NOV. 1950

