

69942

•69942



MUY
MALA REPRODUCCION
POR DEFECTO DEL ORIGINAL

MEMORIA DESCRIPTIVA

Correspondiente a un MODELO DE UTILIDAD cuyo registro se solicita por veinte años.

A favor de

D. Juan José Grau Perales, de nacionalidad española.

Residente en BARCELONA.-Orden, 62-64

p o r :

"CHUPETE PERFECCIONADO E HIGIENICO"



5.- La presente memoria descriptiva tiene como fin la declaración del objeto sobre que ha de recaer el privilegio de explotación industrial y comercial exclusiva en el territorio nacional de un Modelo de Utilidad conforme a la legislación vigente en materia de Propiedad Industrial que, según expresa el enunciado, trata de un chupete desmontable perfeccionado e higiénico.

10.- En la actualidad es muy grande la variedad de chupetes existentes en el mercado, adoleciendo todos ellos en general del defecto de que cuando algunas de sus partes se averían o estropean queda totalmente inutilizado, siendo necesario su sustitución, particularmente la tetina es la que se suele inutilizar antes por ser la parte que más sufre debido a su constante fricción con las encías o dientes de los bebés, 15.- ésto en muchos casos, suponen un grave inconveniente, porque se da el caso de que el bebé está tan familiarizado con su chupete, y cuando llega el caso de tener que sustituirle, por inservible, el niño se resiste al cambio.

20.- Las ventajas del objeto de éste registro es que se puede desmontar para sustituir cualquier pieza deteriorada, y al mismo tiempo poder practicar una mejor limpieza y esterilización de las mismas.

25.- Con el fin de facilitar la interpretación más exacta del objeto sobre que ha de recaer el presente privilegio, en el plano adjunto complementario de la presente exposición, se representa una forma práctica para la realización industrial y únicamente a título de ejemplo y, por consiguiente, sin carácter exhaustivo sino meramente informativo.



En este plano:

30.- La fig. 1ª nos muestra un despiece del chupete con corte de las dos primeras piezas.

La fig. 2ª un corte del chupete montado y la fig. 3ª es un detalle del ajuste de la tetina del chupete.

En las expresadas figuras, las referencias corresponden:

- 35.-
- (1).-Pieza anilla.
 - (2).-Arandela.
 - (3).-Tetina.
 - (4).-Pestaña de la pieza (1) que se coje con (6).
 - (5).-Pestaña de (1) para fijar la tetina.
- 40.-
- (6).-Pestaña de la arandela que se coje con (4).
 - (7).-Orificio central de la arandela.
 - (8).-Reborde superior de la tetina.

Como se desprende de la detenida observación del referido plano, la estructura constructiva y de montaje es la siguiente:

- 45.-
- Se aplica la tetina (3) en el cuerpo cilíndrico de la pieza (1), introduciendo dicho cuerpo circular en la tetina (3) el extremo del cuerpo cilíndrico tiene una pestaña (5), con su parte inferior achaflanada, así dispuesta tetina (3) y pieza (1) se introduce por el orificio central (7) de la pieza (2), hasta que las pestañas (4) de la pieza (1) empujan en las pestañas (6) de la pieza (2) o arandela y por tanto queda perfectamente aprisionada la tetina (3), no pudiendo desplazarse ésta puesto que el aprisionamiento de la tetina (3) se verifica una vez rebasado el reborde (8) del cuello de la tetina.
- 50.-

Como las piezas (1) y (2) son elásticas, o flexibles, no existe inconveniente alguno para el montaje o desmontaje de las distintas piezas que componen éste chupete.

- 60.-
- Descrita suficientemente la naturaleza del invento y



65.- su forma de realización práctica, únicamente cabe añadir que en el conjunto y partes independientes constitutivas del todo son susceptibles modificaciones y cambios de materias, forma y disposición en cuanto estas alteraciones no desvirtúen el fundamento esencial del mismo.

R E I V I N D I C A C I O N E S

70.- 1ª).-"CHUPETE PERFECCIONADO E HIGIENICO" que se caracteriza por estar compuesto por una pieza anilla que tiene un cuerpo cilíndrico con un resalte o pestaña biselada, la cual se introduce en el cuello de la tetina, y así dispuesto se acopla sobre la pieza arandela.

75.- 2ª).-"CHUPETE PERFECCIONADO E HIGIENICO" que se caracteriza porque la pieza arandela lleva practicado en su centro un orificio que permite el paso de la tetina, y sobre su superficie cóncava tiene una pestaña circular sobre la que se aloja otra también circular que tiene la pieza anilla, dejando el conjunto perfectamente ajustado.

80.- 3ª).-"CHUPETE PERFECCIONADO E HIGIENICO" que se caracteriza porque la tetina queda aprisionada por su cuello entre las dos piezas arandela y anilla, no permitiendo su desplazamiento un reborde del cuello de la tetina.

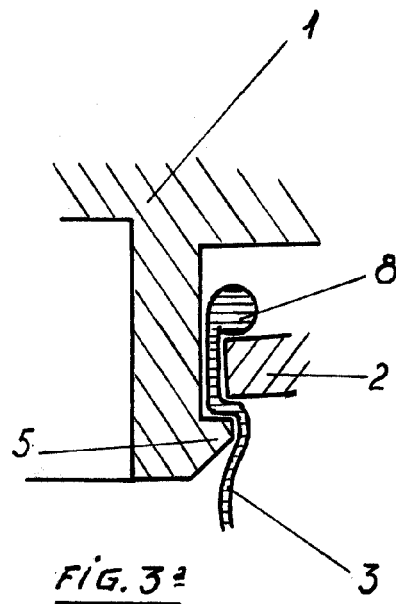
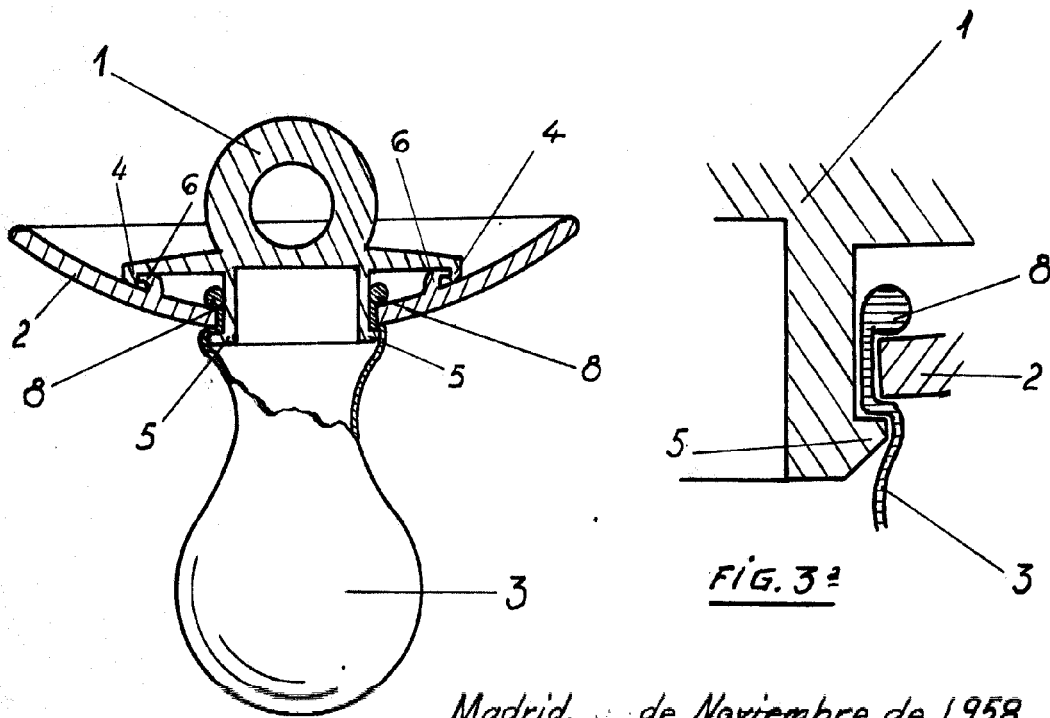
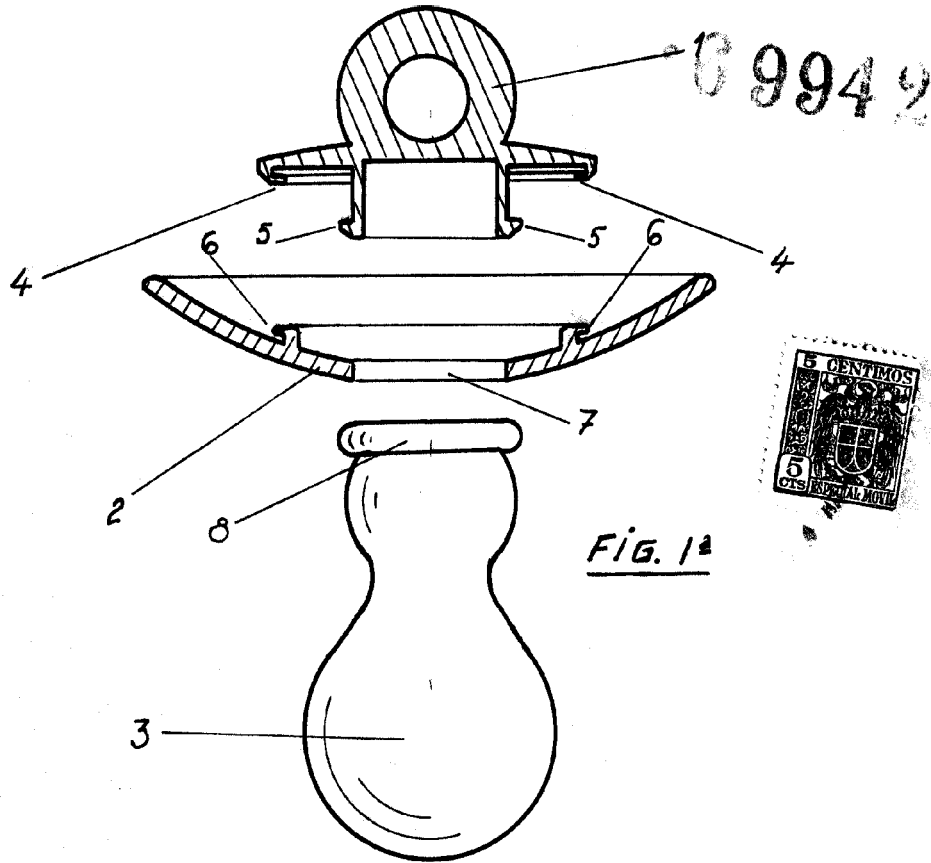
85.- 4ª).-"CHUPETE PERFECCIONADO E HIGIENICO" que se caracteriza porque el material de que está fabricado es elástico o flexible, con lo que no ofrece ninguna dificultad su montaje o desmontaje.

5ª).-"CHUPETE PERFECCIONADO E HIGIENICO".

La presente memoria descriptiva consta de cuatro hojas foliadas y mecanografiadas por una sola cara, componiendo un total de ochenta y nueve líneas, incluidas estas.

Madrid, 24 de Noviembre de 1.958.-

[Handwritten signature and stamp]



Madrid, de Noviembre de 1.958

FIG. 2ª

ESCALA VARIABLE