

69938



- 2 -

10.- tinados a cortar a su nivel las piezas en los casos que así lo exija la construcción.

Por el indicado objeto se solicita el correspondiente privilegio de MODELO DE UTILIDAD a fin de garantizar a favor del recurrente el derecho a la explotación exclusiva del mismo en toda España y posesiones.

15.-

A continuación se hará una descripción detallada del aludido elemento, con referencia a los planos que se acompañan, en los cuales se representa, a simple título de ejemplo, no limitativo, una forma preferente de realización, susceptible de todas aquellas modificaciones de detalle que no alteren fundamentalmente sus características esenciales.

20.-

En dichos dibujos:

La fig. 1.- Representa una vista general en alzado y sección del referido elemento.

25.-

La fig. 2.- Muestra una forma de ensamblaje de dos elementos.

30.-

Según el ejemplo de ejecución representado, el elemento preconizado está integrado por una regleta (1) que, proximas a sus dos extremos, tiene practicadas por ambos laterales un par de muescas enfrentadas (2-4) y otro par de muescas similares (3) a un tercio aproximadamente de su longitud; a una distancia media del tercio citado, dispone de un par de escotaduras de mayor extensión (5), todas las cuales tienen un perfil cuadrado que hace posible el ensamblaje mutuo de varias regletas al objeto de establecer figuras o construcciones diversas.

35.-

Dicha regleta presenta, además, unos estrechamientos angulares (6-7) que facilitan mediante una sencilla manipulación el corte a su nivel de las regletas cuando así lo aconseja la construcción que se realice

40.-

Como es bien evidente, son infinitas las construcciones que pueden realizarse con un elevado número de estos elementos,

69938



45.- dado que la especial disposición de los medios de ensamblaje de unos con otros permite variadísimas combinaciones que el ingenio de los muchachos puede hacer interminables, constituyendo así un motivo de solaz y esparcimiento de innegable efecto educativo.

50.- Las piezas, como es natural, pueden ofrecerse al público en muy variadas maneras, bien en colecciones preparadas para la construcción de diversos juguetes, bien sueltas como reclamo para aumentar la venta de artículos, productos o mercancías, o también sirviendo, por ejemplo, de mango de bloques de dulces ó helados que después se van acumulando hasta reunir el número preciso o, en fin, utilizando otras modalidades practicas que el buen juicio de quien leyere puede fácilmente deducir a la vista de lo descrito

55.- La forma, dimensiones y materiales podrán ser variables y, en general, cuanto sea accesorio y secundario, siempre que no altere, cambie o modifique la esencialidad del objeto que se describe..-

60.- Los términos en que queda redactada esta Memoria son ciertos y fiel reflejo del objeto descrito, debiéndose tomar con caracter amplio y nunca en forma limitativa.

N O T A

El MODELO DE UTILIDAD que se solicita recaerá sobre las particularidades características de las siguientes reivindicaciones:

6938²⁴ NOV



65.- 1ª.- Un elemento para la realización de construcciones diversas de juguete, caracterizado por comprender una regleta que presenta proximas a sus dos extremos un par de muescas iguales y enfrentadas y otro par de muescas similares a un tercio aproximadamente de su altura, disponiendo además a una distancia media del tercio citado de dos escotaduras de mayor extensión, todas las cuales tienen un perfil cuadrado a modo de hacer posible el ensamblaje mutuo de diversas regletas por distintos puntos para establecer construcciones o figuras variadas.

70.- 2ª.- Un elemento para la realización de construcciones de juguete, según la reivindicación primera, caracterizado por haberse previsto unos estrechamientos angulares a cuyo nivel pueden cortarse las regletas con facilidad a fin de combinarlas racionalmente en la medida que aconseje la construcción realizada.

80.- 3ª.- " UN ELEMENTO PARA LA REALIZACION DE CONSTRUCCIONES DIVERSAS DE JUGUETE ".

Todo según queda expuesto en la precedente Memoria que consta de cuatro hojas foliadas y mecanografiadas por una sola cara y hojades dibujos que a la misma se acompaña.

Madrid, 24 de noviembre de 1.958

Por autorización del interesado.-

Modesto Polo
A.P.

69338



FIG. 1.

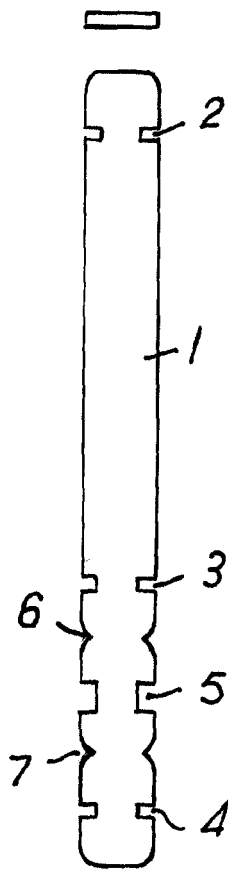
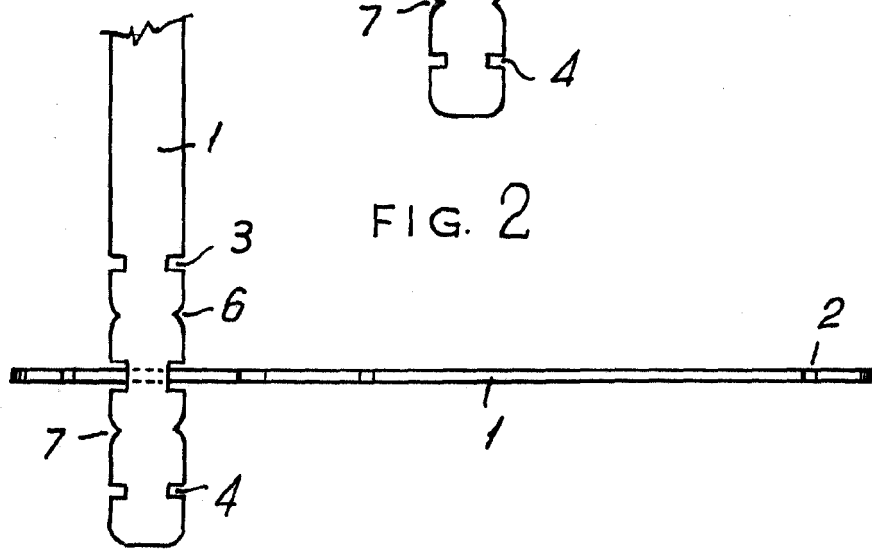


FIG. 2



ESCALA VARIABLE

Madrid. 24 NOV. 1950

Modelo de escala

J. J. J.