

69936

• 69936



Memoria Descriptiva

Correspondiente a un MODELO DE UTILIDAD que por un periodo de veinte años, para toda España, Islas adyacentes y Posesiones, se solicita a favor de D. José UNANUE ANDUEZA, de nacionalidad española, domiciliado en Ormaiztegui (Guipuzcoa) para

UN NUEVO TORNILLO DE APRIETE

El presente modelo de utilidad, tiene por objeto la protección en España de un nuevo tornillo de apriete o sargenta de acero forjado, el cual para una mayor claridad, pasamos a describir con referencia al plano que unido a la memoria se acompaña.

5 Está compuesto por un cuerpo principal en forma de arco -A-, husillo -B-, casquete -D- y muellequilla -C- con su virola.

Uno de los extremos del husillo -B- lleva terminación esférica para alojar el casquete -D-, consiguiéndose de este modo un movimiento radial libre para que el mencionado casquete -D- se
10 pueda adaptar mejor a las piezas en cualquier posición.

Este tornillo o sargenta está creado especialmente para caldereros, chapistas, armaduras metálicas, talleres mecánicos, etc, como

.../...



un elemento de sujección de fácil manejo para una gran diversidad de trabajos.

15 Por constituirlo un solo cuerpo de forma racional para el trabajo a que se destina , resulta muy manejable y ligero y a la par de una gran resistencia debido al perfil especial forjado que constituye su cuerpo.

20 Sustituye con gran ventaja a los similares cuyos cuerpos se componen de dos o tres partes, o aquellos como en el caso de los tornillos de apriete senocidos, cuya capacidad de abertura y fuerza de trabajo es muy limitada.

En resumen el tornillo de apriete que ampara el Modelo de Utilidad presente las siguientes ventajas:

- 25 a). Cuerpo de una sola pieza en perfil especial forjado.
- b). Forma racional en arco para obtener la mayor resistencia con la menor cantidad de material.
- c). Casquete con alejamiento esférico adaptable a todos los planos.

30 Lo expuesto puede ser objeto de modificaciones de detalle siempre que las mismas no alteren ni cambien de un modo esencial las características del modelo de utilidad, siendo indiferente el acoplamiento de la muñequilla, y la variación en la rosca del husillo.

35

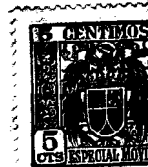
N O T A

Descrito que queda el MODELO DE UTILIDAD se considera que su objeto debe de recaer sobre las siguientes

R E I V I N D I C A C I O N E S

40 **Primera:** UN NUEVO TORNILLO DE APRIETE caracterizado por constituir un cuerpo principal formado de una sola pieza formando arco, en cuyo extremo superior se acopla un husillo, el cual en su punto de apriete, lleva terminación esférica, en la que se aloja un cas-

- 3 - 69936



quete, que por su movimiento radial libre es adaptable a todos los planos .

45 Segunda. UN NUEVO TORNILLO DE APRIETE.

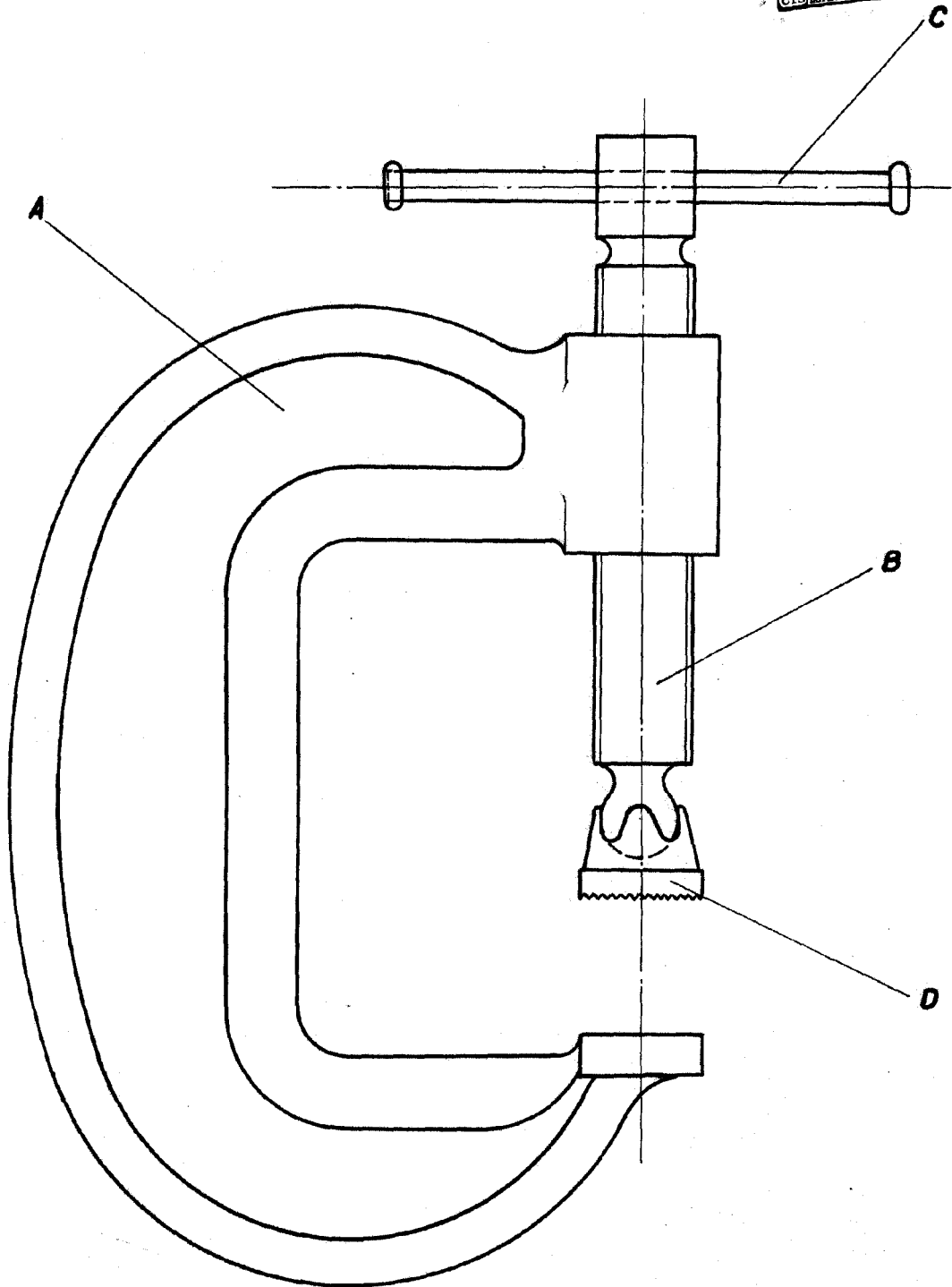
Tal y como queda descrito en la presente memoria que consta de tres hojas mecanografiadas, escritas por una sola cara y del plano que unido a la misma se acompaña.

Madrid a 24 de Noviembre de 1958

Juan del Valle

P.F.

89936



ESCALA VARIABLE

MADRID, 24 NOVIEMBRE DE 1958

J. Uyánue