



•69934

MALA REPRODUCCION  
POR DEFECTO DEL ORIGINAL

M O D E L O    D E    U T I L I D A D

por VEINTE años

en España, a favor de Don Miguel LEBOT CAÑELLAS, de  
nacionalidad española, residente en Barcelona, calle  
Torrente de las Flores n<sup>o</sup> 132,

por:

"CUBIERTA PARA LIBROS, CON APLICACION PARA ARRODILLARSE"

- - -

M E M O R I A    D E S C R I P T I V A

Se refiere éste modelo de utilidad a una cubierta  
para libros que ofrece la importante característica de  
poderse aplicar, además, para arrodillarse.

5        Entre los propósitos que mediante éste modelo se  
persiguen, figuran:

10       Constituir una cubierta para libros de caracte-  
rísticas especiales, formada por una lámina de material  
adecuado, con preferencia plástico, que constituye la  
envolvente general de la cubierta; disponer por la parte



interior de ésta cubierta otra lámina, especialmente configurada, unida a la envolvente por los sectores necesarios; disponer entre ambas láminas unas masas ó bloques de material blando, por ejemplo caucho esponjoso, cuyas masas de material esponjoso se encuentran retenidas entre las dos láminas comentadas mediante unas cajas producidas por moldeo en la lámina interior; adicionar a éste conjunto unas piezas laminares, doblemente desviadas, que se superponen en los bordes internos de la carpeta, para cubrir parcialmente las masas esponjosas y la hoja que la recubre, guarneciendo así los bordes interiores de la carpeta. Esta pieza se prolonga desde el borde de la cubierta formando un alojamiento para retener las tapas de un libro.

Otros detalles y características que se relacionan con los beneficios del modelo se irán poniendo de manifiesto en el transcurso de ésta memoria.

Una idea más completa del objeto que se describe la proporciona la descripción siguiente al hacer referencia a la adjunta lámina de dibujos que muestran, en su única figura, una carpeta de las características comentadas, en posición abierta y cortada, convenientemente, apreciándose sus detalles y organización.

Comentando éste dibujo se hace la aclaración de que la cubierta está formada por una lámina de material plástico ó similar -1- que, por su cara interior, tiene aplicada otra lámina -2- moldeada formando cazoleta, estando dichas dos láminas unidas entre sí por sus bordes. En el interior de las cazoletas ó cajas formadas por la lámina -2- se encuentra dispuesto un es-



pesor -3- de material blando. El número -4- indica una tirita que por sus bordes extremos y uno lateral está pegada a la carpeta.

5 En la parte del lomo las láminas -1- y -2- se encuentran superpuestas y sin estar unidas entre sí, tan sólo por sus bordes.

10 Conforme puede apreciarse, las tiritas -4- cubren parcialmente ésta cubierta por su parte interna, formando unos alojamientos para poder recibir las tapas de un libro, las cuales quedan alojadas entre dicha tirita -4- y la lámina -2-. Dicha cubierta, al ser colocada al revés de la posición mostrada, sirve para arrodillarse por ser blandas las partes -3-, habiéndose separado previamente la cubierta del libro.

15 Se comprende fácilmente que el actual modelo proporciona una cubierta del tipo comentado que es de construcción sencilla y que puede ser llevada a la práctica sin dificultad.

20 Descrita convenientemente la naturaleza del presente modelo de utilidad, se hace constar a los efectos oportunos que en el mismo será susceptible de introducir todas aquellas modificaciones de detalles que las circunstancias y la práctica pudieran aconsejar, siempre y cuando que con las variantes que se introduzcan no se cambie, altere o modifique la esencialidad del modelo  
25 descrito.

- N O T A -

Se declaran como de propiedad y novedad para todo el territorio español, las siguientes



REIVINDICACIONES :

1ª.- Cubierta para libros, con aplicación para arrodillarse, que está constituida por una lámina de material plástico ó similar, sobre la cual se encuentra dispuesta otra lámina moldeada formando cazoleta, estando dichas láminas unidas entre sí por sus bordes,

2ª.- Cubierta para libros, con aplicación para arrodillarse, caracterizada porque en el interior de las cazoletas a que se refiere la reivindicación precedente, se encuentra dispuesto un espesor de material blando, estando el conjunto agrupado mediante un par de tiritas que se extienden por los bordes de la cubierta y por un sector de sus laterales, cuyas tiritas se encuentran unidas al conjunto.

3ª.- Cubierta para libros, con aplicación para arrodillarse, caracterizada porque en la parte correspondiente al lomo de la cubierta, las dos láminas superpuestas, se encuentran separadas, caracterizándose además la cubierta porque las tiritas que recubren sus bordes presentan un ala desviada que recubre parcialmente la lámina que actúa de tapa de las cazoletas formadas por la segunda lámina que encierran los espesores de material blando, constituyendo dichas tiritas un alojamiento para recibir y retener las tapas de un libro.

4ª.- "CUBIERTA PARA LIBROS, CON APLICACION PARA ARRODILLARSE".

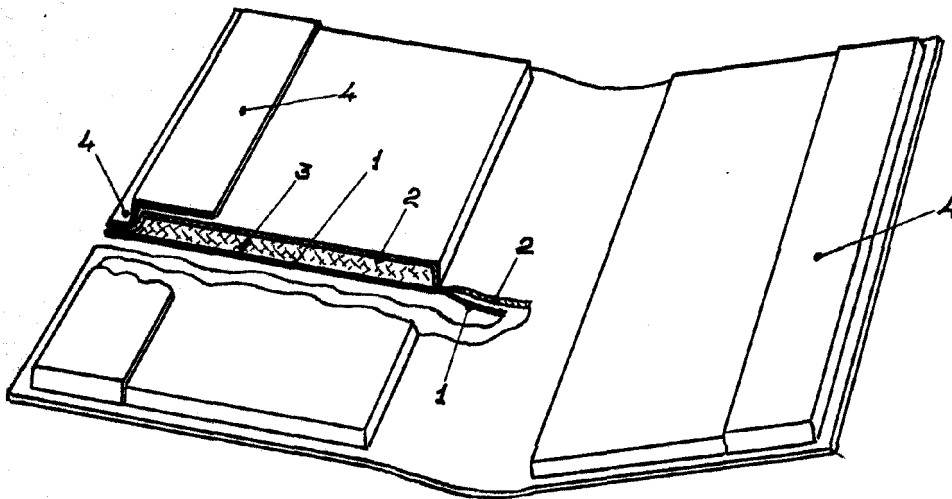
Todo ello conforme se describe y reivindica en la presente memoria descriptiva, que consta de cuatro hojas foliadas, escritas a máquina por una sóla cara y lámina de dibujos que la ilustran.

Madrid, 22 de Noviembre de 1.958

PEDRO FUJON  
P. D.



69934



MADRID 22 NOVIEMBRE 1958

P.A. PEDRO PUJOL MATARBOECH.-

P.R.