

69925

•69925



MEMORIA      DESCRIPTIVA

Correspondiente a un MODELO DE UTILIDAD cuyo registro se solicita por veinte años.

en favor de

POLIPAC, S.A., de nacionalidad española.

Residentes en HERENANI (Guipúzcoa).-

p o r :

"TAPA PARA ENVASE PLEGABLE, CON HENDIDURA PARA VERTER Y PAPEL AUTOCOLANTE PARA CIERRE".

-----



La presente memoria descriptiva tiene como fin la declaración del objeto sobre que ha de recaer el privilegio de explotación industrial y comercial exclusiva en el territorio nacional de un Modelo de Utilidad, conforme a la legislación vigente en materia de Propiedad Industrial que, según expresa el enunciado, trata de una nueva tapa para envases de cartón o papel metalizado, con una porción de la tapa parcialmente cortada que permite el vertido regulable del contenido, cubierta con una faja de papel autocolante para el cierre del envase.

Constituyendo una novedad el objeto motivo del presente registro sobre todo lo conocido en envases para artículos alimenticios, presenta la ventaja de permitir el vertido de su contenido, a través de un orificio rectangular, practicado por el consumidor sobre la tapa del envase, quedando la porción de tapa parcialmente cortada. Dicha tapa está protegida por un papel autocolante, el cual permite el cierre del envase, una vez extraída la porción deseada del contenido, quedando el producto restante herméticamente cerrado, con la ventaja de no perder ninguna de sus cualidades y por lo tanto manteniendo su integridad.

Con el fin de facilitar la interpretación más exacta del objeto sobre que ha de recaer el presente privilegio, en el plano adjunto complementario de la presente exposición, se representa una forma práctica para la realización industrial y únicamente a título de ejemplo y, por consiguiente, sin carácter exhaustivo sino meramente informativo.

En el referido plano.

La fig. 1ª representa una vista en sección de la parte superior del envase.

La fig. 2ª es una planta de la tapa y por último la fig. 3ª, nos muestra en sección la tapa del envase abierta.

• 69925



En las expresadas figuras, las referencias corresponden:

- (1).-Tapa.
- 35.- (2).-Porción rectangular de apertura.
- (3).-Bordes del (2).
- (4).-Hendiduras.
- (5).-Papel autocolante.
- (6).-Cuerpo de envase.
- 40.- (7).-Doble volteo del (5).

Como se desprende de la detenida observación del referido plano, la tapa (1) que nos ocupa lleva una porción rectangular (2) de apertura, cuyos bordes (3) van hendidos, excepto en uno de sus lados extremos, teniendo el lado opuesto sus esquinas achaflanadas. En dicha parte o lado, tiene marcadas unas hendiduras paralelas y otra transversal a las primeras (4) sin que lleguen a los costados de la porción (2) toda la superficie de la tapa (1) embutida en el cuerpo del envase (6), va cubierta con un papel autocolante (5), el cual va doblemente volteado (7) sobre el costado del cuerpo de envase, que corresponde a la parte de apertura de la porción(2).

Describe que ha sido la constitución del invento que nos ocupa, su aplicación es la siguiente:

El papel autocolante (5) se levanta, desprendiéndolo por el doble volteo (7), de una manera parcial, hasta que deje a descubierto parte de la porción rectangular (2), y con la ayuda de un cuchillo, o la uña simplemente, se corta por los bordes (3) de una forma gradual o total según se desee, ya que las hendiduras (4) marcan porciones de apertura. Una vez extraída la cantidad necesaria del contenido, se vuelve a cubrir con el papel autocolante (5) tal como estaba primitivamente, coincidiendo, naturalmente la porción rectangular (2) cortada, con su propia huella o corte.

Descrita suficientemente la naturaleza del invento y su



65.- forma de realización práctica, únicamente cabe añadir que en el conjunto y partes independientes constitutivas del todo son susceptibles modificaciones y cambios de materias, forma y disposición en cuanto estas alteraciones no desvirtúen el fundamento esencial del mismo.

70.-

#### REIVINDICACIONES

1ª). -"TAPA PARA ENVASE PLEGABLE CON HENDIDURA PARA VER-  
TER Y PAPEL AUTOCCOLANTE PARA CIERRE" que se caracteriza por-  
que la tapa lleva un rectángulo cuyos bordes, excepto uno,  
están hendidos a fin de facilitar su cortado parcial y gra-  
duable, dejando un orificio por donde se extrae el contenido,  
todo ello cubierto por un trozo de papel autocolante, que cu-  
bre la tapa del envase, embutido en el cuerpo del mismo.

75.-

2ª). -"TAPA PARA ENVASE PLEGABLE, CON HENDIDURA PARA VER-  
TER Y PAPEL AUTOCCOLANTE PARA CIERRE" que se caracteriza por-  
que una vez cortada la porción deseada del rectángulo, según  
reivindicación anterior, y extraído parte del contenido, vuel-  
ve a cerrarse el orificio por medio del papel autocolante  
reivindicado en la anterior, encajando al mismo tiempo la  
porción cortada sobre su propia huella.

80.-

85.-

3ª). -"TAPA PARA ENVASE PLEGABLE, CON HENDIDURA PARA VER-  
TER Y PAPEL AUTOCCOLANTE PARA CIERRE".

La presente memoria descriptiva consta de cuatro hojas  
foliadas y mecanografiadas por una sola cara, componiendo un  
total de ochenta y nueve líneas, incluidas éstas.

Madrid, 22 de Noviembre de 1.958.-

R. P.

4925

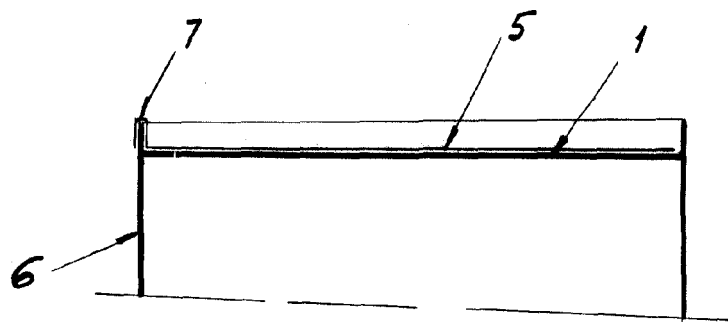


Fig. 1

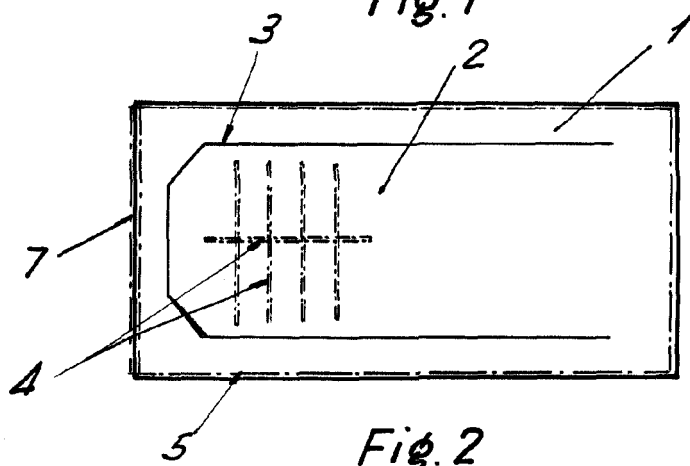


Fig. 2

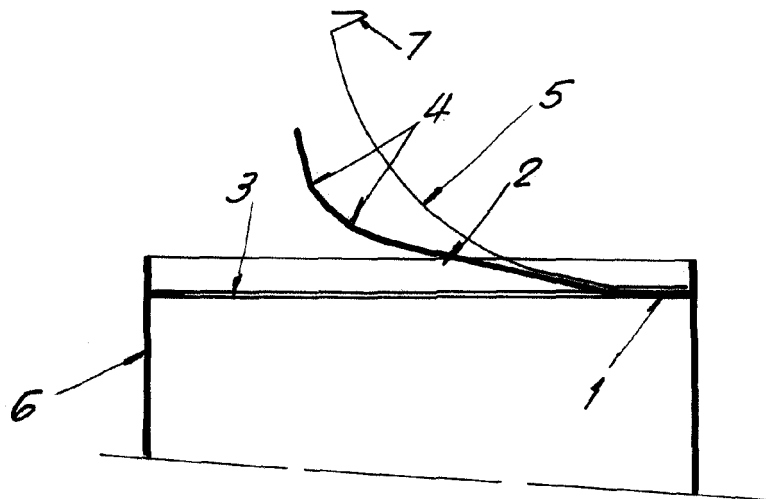


Fig. 3

Madrid, de Noviembre de 1958

Escala variable