

69094

MEMORIA DESCRIPATIVA

Correspondiente a un MODELO DE UTILIDAD cuyo registro se solicita por veinte años.

A favor de

POLIPAC, S.A., de nacionalidad española.

Residentes en HERNANI (Guipúzcoa).-

P O F :

"CASAS DE CARPULINA PARA ENVASES"

- - - -

La presente memoria descriptiva tiene como fin la declaración del objeto sobre que ha de recaer el privilegio de explotación industrial y comercial exclusiva en el territorio nacional de un Modelo de Utilidad conforme a la legislación vigente en materia de Propiedad Industrial que, según expresa el enunciado, trata de unas asas de cartulina para aplicar a envases de cartón o cartulina para su utilización como tazas.

- 5.-
- 10.- En la actualidad, es muy frecuente que en lugares públicos se tomen bebidas adquiridas a vendedores ambulantes, los cuales expenden dichos artículos en vasos de papel ya refinado o cartulina. El objeto motivo del presente registro es aplicable a los recipientes antes citados, con el fin de acondicionerlos para su uso en forma de tazas, particularmente en los casos en que la bebida expandida sea caliente, evitando el contacto directo de los dedos con las paredes del recipiente, y por tanto suprimiendo la molestia de un posible e incómodo calor excesivo.

- 15.-
- 20.- Con el fin de facilitar la interpretación más exacta del objeto sobre que ha de recaer el presente privilegio, en el plano adjunto complementario de la presente exposición, se representa una forma práctica para la realización industrial y únicamente a título de ejemplo y, por consiguiente, sin carácter exhaustivo sino meramente informativo.

En el referido plano.

- 25.- La fig. 1ª nos muestra una aplicación de las asas sobre un vaso.

La fig. 2ª representa en vista frontal de las asas y la fig. 3ª una vista vertical con las asas en disposición de uso.

- 30.- En las expresadas figuras, las referencias corresponden:
(1).-Asas.
(2).-Cortes interiores.

- (3).-Porciones interiores u orejetas.
- (4).-Faja intermedia.
- 35.- (5).-Línea de doblaz.
- (6).-Vaso.

Como se desprende de la detenida observación del referido plano, el objeto que nos ocupa está formado por una porción de cartulina, como se ve en la fig. 2ª, recortada convenientemente, de tal forma que sus laterales de forma curvilínea (1) forman las asas propiamente dichas, con sendos cortes curvos interiores (2) quedando las porciones interiores (3) u orejetas que forman un mismo plano con la faja intermedia (4) comprendida entre las dos asas (1); las líneas de trazo y puntos (5) indican las líneas de doblaz de las asas (1) sobre el plano (3)-(4) el cual, convenientemente curvado (fig.3ª) se adhiera, con cualquier tipo de pegamento, a los vasos (6) o recipientes en que se desee aplicar.

40.-

45.-

Descripta que ha sido la constitución del invento que nos ocupa, su propia elementalidad nos releve de describir su aplicación y utilización, pues por sí mismo se explica.

50.-

Descripta suficientemente la naturaleza del invento y su forma de realización práctica, únicamente cabe añadir que en el conjunto y partes independientes constitutivas del todo son susceptibles modificaciones y cambios de materias, formas y disposición en cuanto estas alteraciones no desvirtúan el fundamento esencial del mismo.

55.-

R E I V I N D I C A C I O N E S

1ª).-“ASAS DE CARTULINA PARA ENVASES” que se caracteriza por estar formado de una porción de cartulina convenientemente recortada tal que sus laterales de forma curvilínea constituyen las asas, con un corte interior, también curvilíneo

60.-

quecindo las porciones interiores formando un plano curvo con la faja intermedia comprendida entre las dos asas.

65.-

2ª). -"ASAS DE CARTULINA PARA ENVASES" que se caracteriza porque la faja y porciones interiores de las asas, que forman un mismo plano curvado, según reivindicación anterior se adhieren por medio de pegamento al recipiente o vaso que se desee aplicar.

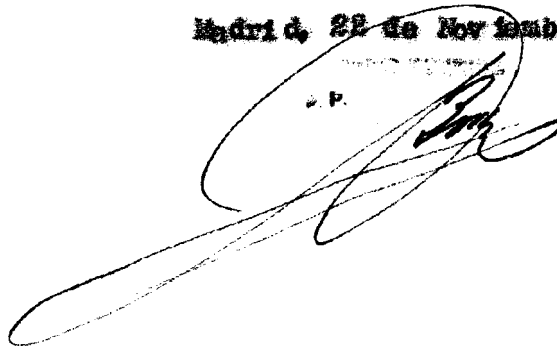
70.-

3ª). -"ASAS DE CARTULINA PARA ENVASES" que se caracteriza porque las asas, para su uso, se doblan por la línea imaginaria de unión de la faja intermedia, ya que esta y las asas forman parte de la misma porción de cartulina.

4ª). -"ASAS DE CARTULINA PARA ENVASES".

La presente memoria descriptiva consta de cuatro hojas foliadas y mecanografiadas por una sola cara, componiendo un total de setenta y ocho líneas, incluidas éstas.

Madrid, 22 de Noviembre de 1.955.-



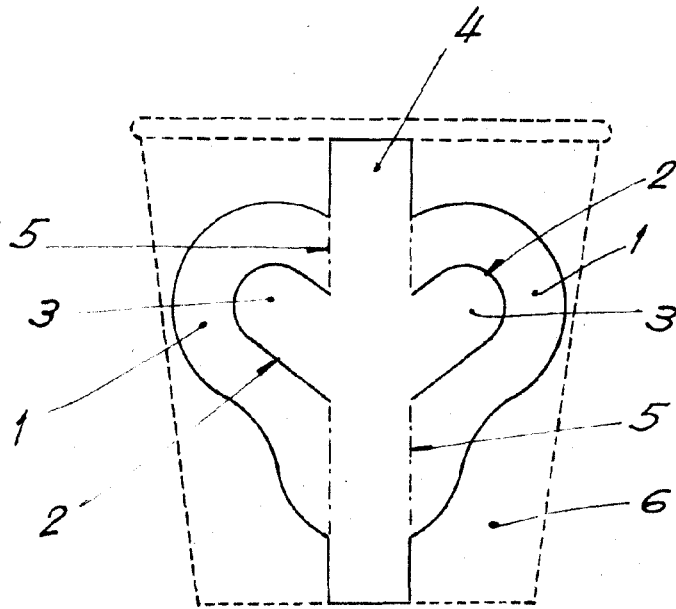


Fig. 1

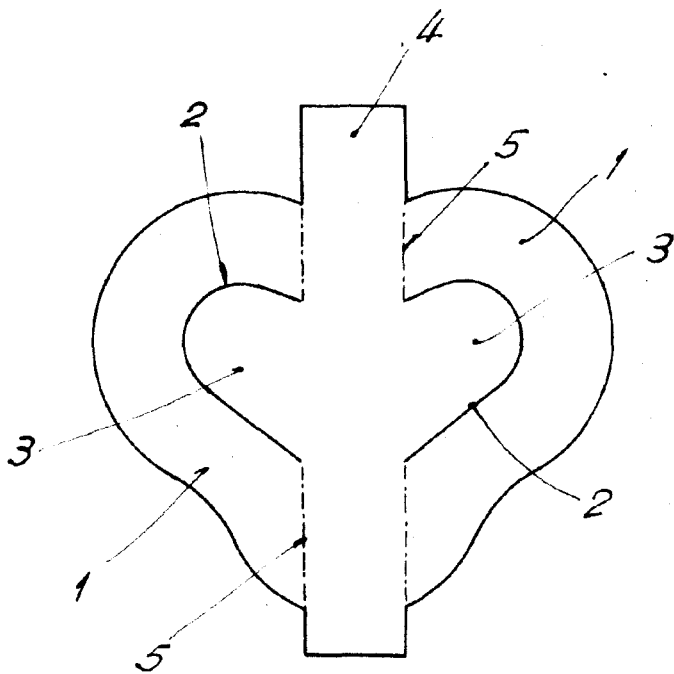


Fig. 2

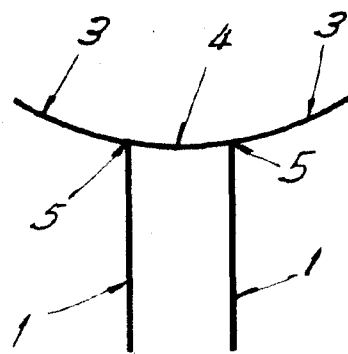


Fig. 3

Madrid, 22 de Noviembre de 1958

Escala variable