

69923

69923



MEMORIA DESCRPTIVA

Correspondiente a una solicitud de MODELO DE UTILIDAD por
20 años.

A favor de

POLIPAC, S.A., de nacionalidad española.

Residente en HERNANI (Guipúzcoa).

por :

“CIERRE PERFECCIONADO DE TAPAS DE ENVASES CILINDRICOS O TRON-
CONICOS TERMIC-SOLDABLES”.



La presente memoria descriptiva tiene como fin la declaración del objeto sobre que ha de recaer el privilegio de explotación industrial y comercial exclusiva en el territorio nacional de un Modelo de Utilidad conforme a la legislación

5.- vigente en materia de Propiedad Industrial que, según expresa el enunciado, trata de un cierre perfeccionado de tapas en envases cilíndricos o tronco-cónicos, de cartón, cartulina o papel metalizado y termosoldables.

10.- La disposición del cerrado de tapas en envases de cartón, cilíndricos o tronco-cónicos, objeto del presente registro, ofrece una novedad sobre todo lo conocido, pues presenta, dentro de una gran sencillez, una rigidez tan fuerte como si en dicha unión o cierre se hubiera acoplado un aro metálico, por lo que fácilmente se comprende mejora a todo lo conocido dentro de este tipo de envases.

15.- Con el fin de facilitar la interpretación más exacta del objeto sobre que ha de recaer el presente privilegio, en el plano adjunto complementario de la presente exposición, se representa una forma práctica para la realización industrial y únicamente a título de ejemplo y, por consiguiente, sin carácter exhaustivo sino meramente informativo.

En el referido plano.

La fig. 1ª representa una vista por la planta inferior del fondo.

25.- La fig. 2ª nos muestra en semi-sección la unión del fondo con el cuerpo del envase, y por último la fig. 3ª es un detalle ampliado del montaje de la tapa con el cuerpo del envase.

En las expresadas figuras, las referencias corresponden.

(1).-Tapa.

30.- (2).-Borde circular de (1) biselado.

(3).-Volteado de (2).

(4).-Cuerpo del envase.

69923



- (5).-Reborde.
- (6).-Extremo volteado.
- 35.- (7).-Cara o plano de contacto de (3) y (6).
Como se desprende de la detenida observación del plano, el cierre que nos ocupa, consta de la tapa (1) cuyo borde circular (2) forma un biselado volteado (3). El cuerpo (4) presenta en sus bocas un reborde (5) en forma de semi-tiro cuyos extremos (6) va volteado; quedando los volteados (3) y (6) intercalados entre sí, estando sus caras de contacto pegadas entre sí (7).
- 40.- Fácilmente se comprende que el cierre de las tapas (1) con los bordes del envase (5), forman una especie de cordón circular de una rigidez extraordinaria, haciendo practicamente indeformable al envase, quedando dicho fondo embutido en el círculo del cuerpo del envase.
- 45.- Descrita su ficiientemente la naturaleza del invento y su forma de realización práctica, únicamente cabe añadir que en el conjunto y partes independientes constitutivas del todo son susceptibles modificaciones y cambios de materias, forma y disposición en cuanto estas alteraciones no desvirtúen el fundamento esencial del mismo.
- 50.-

R E I V I N D I C A C I O N E S

- 55.- 1ª).-“CIERRE PERFECCIONADO DE TAPAS EN ENVASES CILINDRICOS O TRONCO-CONICOS TERMO-SOLDABLES” que se caracteriza porque las tapas del envase van volteadas por su borde circular, quedando intercalado entre el volteo de los bordes del cuerpo del envase, y adheridos entre sí por medio termo-soldables.
- 60.- 2ª).-“CIERRE PERFECCIONADO DE TAPAS EN ENVASES CILINDRICOS O TRONCO-CONICOS TERMO-SOLDABLES” que se caracteriza porque en las bocas de los envases presentan un reborde semi-to-



rico, cuyo extremo queda volteado interiormente, según reivindicación anterior.

65.-

3ª).- "CIERRE PERFECCIONADO DE TAPAS EN ENVASES CILINDRICOS O TRONCO-CONICOS TERMO-SOLDABLES".

La presente memoria descriptiva consta de cuatro hojas foliadas y mecanografiadas por una sola cara, componiendo un total de sesenta y nueve líneas, incluidas éstas.

Madrid, 22 de Noviembre de 1.958.-

ANTONIO ESTEBAN
E. P.

64923

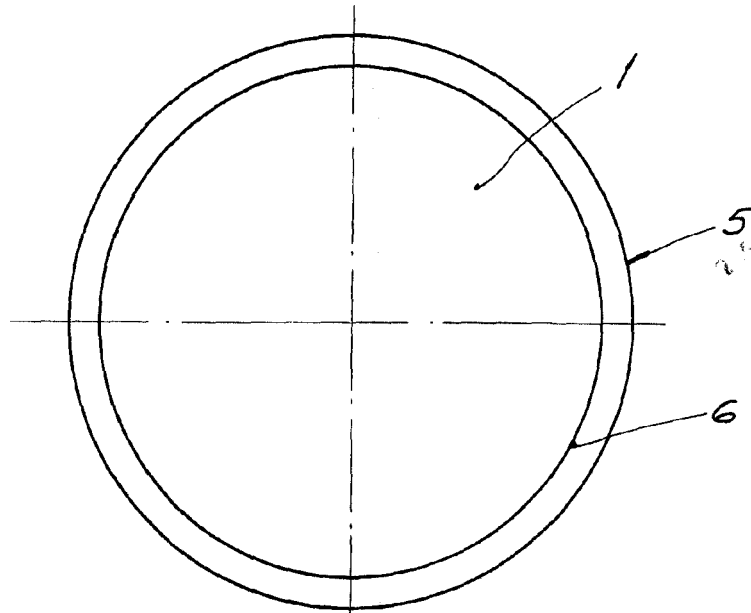


Fig. 1

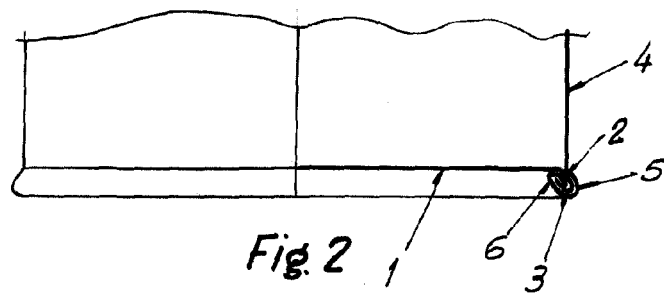


Fig. 2

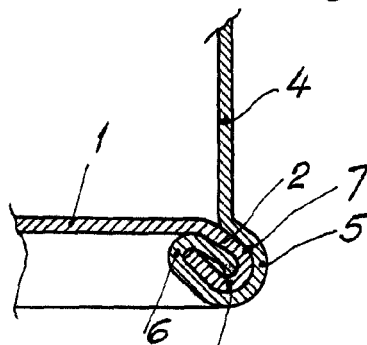


Fig. 3

Madrid, de Noviembre de 1958

A handwritten signature or set of initials in the bottom right corner of the page.

Escala variable.