



22

•69921

MEMORIA DESCRIPTIVA

para solicitar

MODELO DE UTILIDAD

en

ESPAÑA

por VEINTE años

por "SECADOR RAPIDO PARA ROPA"

A nombre de: MANUFACTURAS METALICAS MADRILEÑAS, S.A.,

de nacionalidad española,

domiciliada en: MADRID, Teniente Coronel Moreña, 26

=====

El objeto de la presente solicitud de modelo de utilidad, se refiere a un secador rápido para ropa, cuyas características de novedad le confieren la calidad de aportar a la función a que se destina las ventajas siguientes:

- 5
- a.- Seca la ropa sin perjudicarla ni impartirle movimiento ni acción mecánica.
 - b.- Es utilizable también como calentador de ambiente.
 - c.- Está protegido contra la corrosión y acción de
10. Inmedades.



d.- Posibilita un tendido de la ropa que facilita el secado.

e.- Ocupa poco espacio, es ligero y facilmente transportable.

15

El secador de que se trata consiste en un cuerpo hueco en forma de caja en tronco de pirámide rectangular, o prismático, con la base mayor hacia arriba y abierta, y construido en aluminio o aleaciones ligeras. Sobre la base lleva una resistencia blindada de potencia variable regulable por medio de una llave de varios puntos, situándose encima de ésta resistencia una rejilla que impide que las ropas puedan tomar contacto directo con ella. En la parte superior, interiormente, lleva unos soportes en los que son susceptibles de apoyar unas varillas o rejillas de alambre que sirven para colgar la ropa que se quiere secar y que se pueden colocar a distintas alturas.

20

25

La parte inferior, por debajo de las resistencias, va termoislada para evitar la dispersión de calor hacia abajo y la caja posee ruedas que posibilitan su traslado que se facilita mediante un asa.

30

En el adjunto plano se ha representado una forma de ejecución del modelo realizada de acuerdo con los principios enunciados.

35

Como puede apreciarse, en este caso, el secador consiste en una caja en forma de tronco de pirámide rectangular invertida (1), sobre cuyo fondo van resistencias eléctricas blindadas combinables por medio del conmutador (2). Se aprecian las rejillas (3) y (4) que permiten el colgado de la ropa, así como las ruedas de traslado (5) y el asa (6).

40

Este modelo es realizable en cualesquiera tamaños

69921

22



y materiales adecuados, siendo susceptible de toda clase de modificaciones de detalle que no alteren su fundamento.

-:- N O T A -:-

45 Los puntos de invención propia y nueva que se presentan para que sean objeto de este modelo de utilidad, en España, por veinte años, son los siguientes:

50 1º.- Secador rápido para ropa, caracterizado por que consiste en una caja prismática, o en tronco de pirámide, con fondo sobre el que se sitúan varias resistencias eléctricas blindadas combinables en acoplamiento por medio de un conmutador que se acciona desde el exterior, estando protegidas estas resistencias, por encima, por una rejilla. La caja lleva en su parte superior unos soportes en los que apoyan varillas o rejillas en donde se cuelga la ropa y posee ruedas de traslado y asa para manejarlo.

55

2º.- Secador rápido para ropa.

Tal y como se ha descrito en la memoria que antecede, representado en el dibujo que se acompaña y para los fines que se han especificado.

60

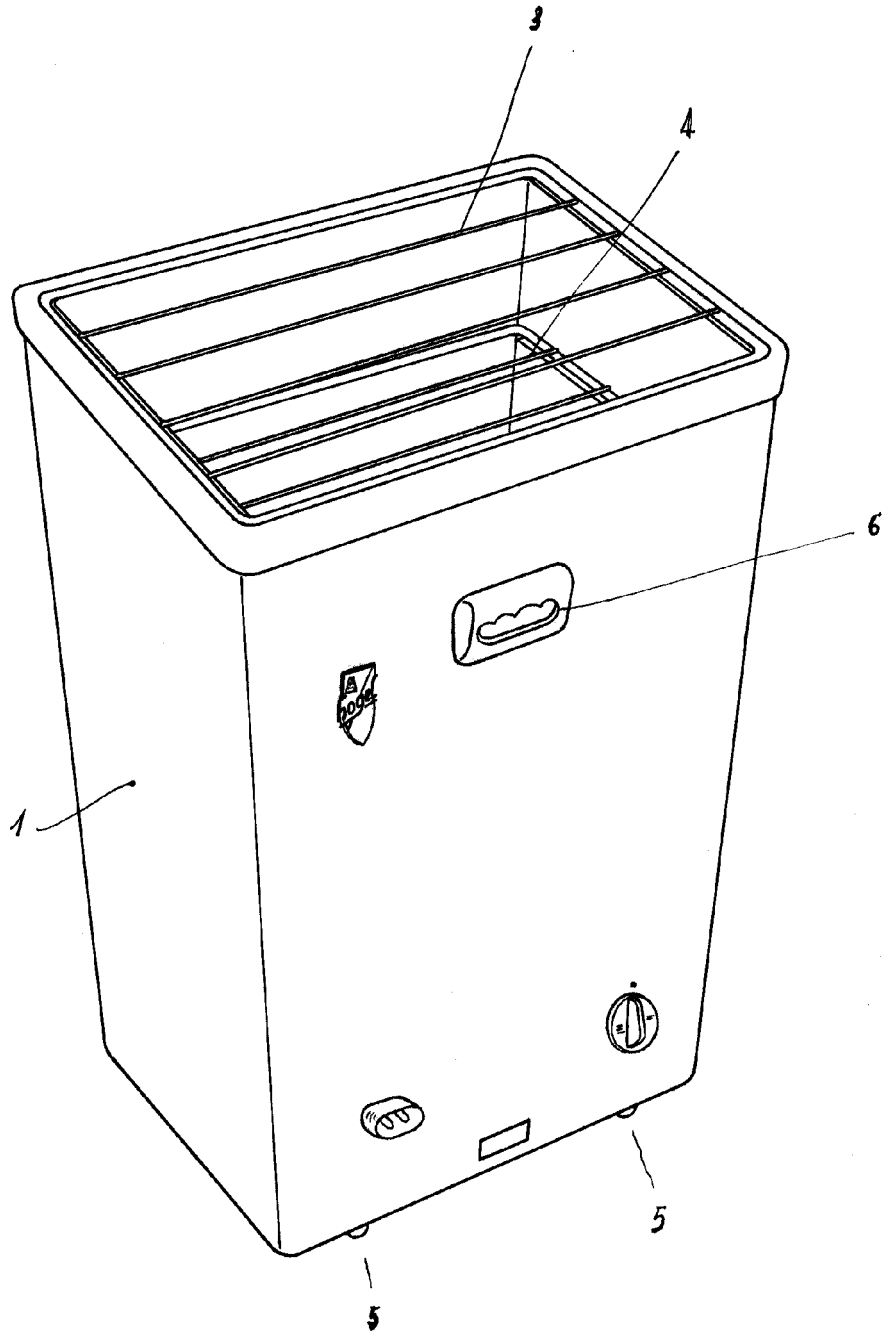
Consta la presente memoria descriptiva de tres hojas escritas a máquina por una sola cara.

Madrid, 22 de Noviembre de 1958

R. P. P. P. P.

69921

22 NOV



P.P. de Canice

ESCALA VARIABLE