



•69911

MODELO DE UTILIDAD
POR VEINTE AÑOS
EN ESPAÑA

Solicitado a favor de D. Juan Solergibert Sorni, de nacionalidad española, residente en Barcelona, c/. Galileo nº. 348

P O R

==||==||==||="BRAGA-FAJA PERFECCIONADA"==||==||==||==||
=====

MEMORIA DESCRIPTIVA

El presente Modelo de Utilidad se refiere a una braga-faja perfeccionada, con la cual se obtienen mejoras sustanciales y considerables con respecto a otras prendas similares existentes en el mercado.

5

Es sobradamente conocida la finalidad primordial perseguida con esa prenda femenina, siendo también notorio que existen en el mercado un número considerable de bragas-faja más o menos ingeniosas y que pretenden reunir todas las condiciones exigidas y apetecibles para la buena estética femenina.

10

Dichas condiciones se encuentran plenamente reu-



15
nidas en la nueva braga-faja que se reivindica, que constituye una realización práctica de una notable eficiencia en las condiciones que le infieren una gran ventaja con respecto a las prendas similares actualmente conocidas.

20
Esta mejora se consigue de una manera muy simplificada e ingeniosa a la vez por haber estudiado de una manera práctica y científica, los puntos de la braga-faja que requieren unas características especiales para el uso a que va destinada dicha prenda.

Constituye por tanto otra mejora el hecho de conseguir las ventajas citadas sin que el precio de esta nueva braga-faja resulte incrementado.

25
A causa de todo ello no cabe duda que la nueva braga-faja objeto de este Modelo de Utilidad ha de resultar de gran utilidad práctica de modo que su solicitante se hace merecedor al privilegio de exclusividad que el presente Modelo supone, produciendo además con su utilización un mejoramiento de las condiciones higiénicas y fisiológicas.

30
35
Consiste esencialmente esta nueva braga-faja perfeccionada en una pieza de tela de forma y dimensiones adecuadas para su adaptación al cuerpo femenino, provista en su parte inferior y en dos puntos laterales diametralmente opuestos de una pieza elástica triangular, comprendiendo adyacente a dicha pieza elástica y en la parte posterior de la braga-faja, una pieza dispuesta al bias que contribuye de manera eficaz a sujetar y eliminar las prominencias excesivas de la usuaria.

40
Para que la idea general anteriormente expuesta pueda ser más fácilmente comprendida en la descripción que sigue nos vamos a referir a la lámina de dibujo que



45 se acompaña que nos muestra un caso de realización práctica de la nueva braga-faja, naturalmente que tratándose de un ejemplo aslaratorio el dibujo en cuestión deberá interpretarse en su más amplio sentido y sin carácter limitativo alguno.

50 En dicho dibujo se representa en la figura 1 una vista anterior de la nueva braga-faja y en la figura 2 una vista posterior de la misma indicándose por -1- las dos piezas de goma de forma triangular, por -2- las piezas situadas en la parte posterior y unidas al bias mediante la costura -3- al resto de la prenda, por -4- la pieza de tela que constituye la braga-faja propiamente dicha, por -5- la cintura elástica, por -6- el contorno elástico de las perneras y por -7- el cierre posterior.

55 Las dos piezas triangulares -1- de material elástico dispuestas lateralmente junto a la iniciación de las perneras, constituye un elemento eficaz de presión y elasticidad al propio tiempo y las dos piezas de tela con su costura al bias -3-, dispuestas en la parte posterior de la prenda -4- y precisamente a continuación de las dos piezas elásticas -1- y junto a las dos perneras, sujeta eficazmente y elimina la adiposidad superflua de las usuarias, precisamente en uno de los puntos que dicha eliminación o disolución resulta más necesaria.

65 Describa suficientemente la naturaleza y constitución de esta nueva braga-faja, se ha de hacer constar que podrá realizarse en diversidad de formas, tamaños y materiales, así como que podrán introducirse variaciones secundarias que no alteren la esencialidad de su objeto que se pone de manifiesto con la siguiente

70

• 69911



N O T A
= = = =

Los puntos nuevos que se presentan para ser reivindicados en el presente Modelo de Utilidad son:

1º.- Braga-faja perfeccionada, caracterizada por estar constituida por una pieza de tela de forma y dimensiones adecuadas, que comprende dos piezas elásticas de forma triangular, dispuestas en la parte anterior de la prenda y junto a la iniciación de las perneras.

2º.- Braga-faja perfeccionada, según la reivindicación anterior, caracterizada por constar de dos piezas de tela cosidas al bias al resto de la prenda y situadas en la parte posterior de la misma, a continuación de las dos piezas elásticas de la reivindicación 1ª. y en la parte superior de ambas perneras.

3º.- "BRAGA-FAJA PERFECCIONADA", de conformidad en un todo en lo esencial y fines industriales a lo descrito en la precedente Memoria Descriptiva y gráficamente representado en el adjunto plano para su mejor comprensión.

Esta Memoria consta de CUATRO hojas mecanografiadas por una sola cara a doble espacio en 90 líneas.

Madrid, 22 de Noviembre de 1.958

Per autorización del interesado

JOSE LOPERA
P. F.

69911

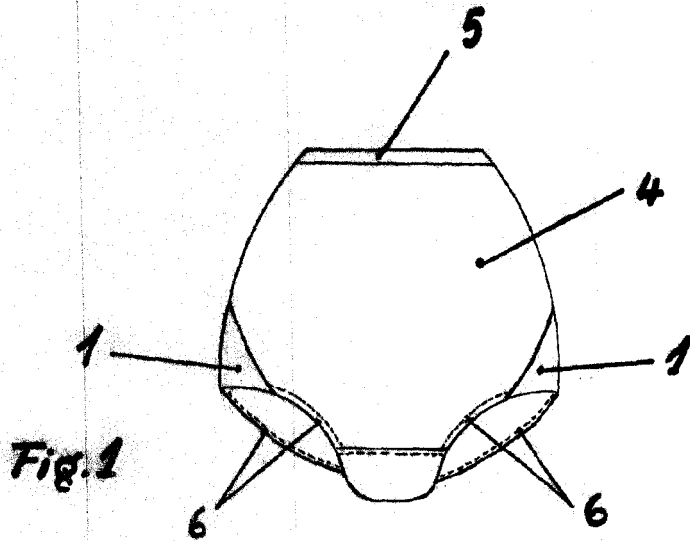


Fig. 1

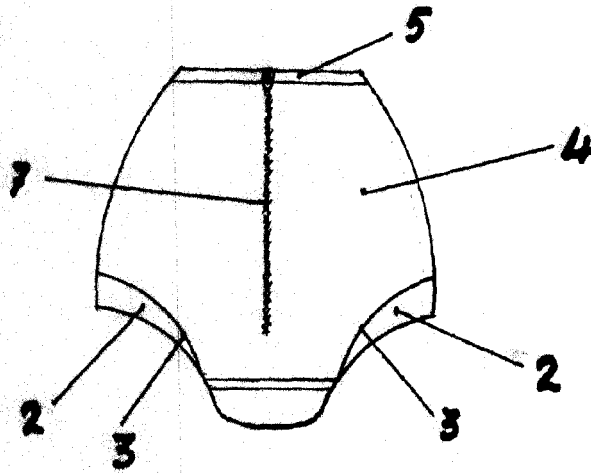


Fig. 2

Escala variable
Madrid - Noviembre - 1958

JOSE LOPEZ
P. P.