





10 plean con gran profusión las garrapas. Dada la peculiari-  
dad del producto, y a fin de que no pueda adulterarse,  
por distribuidores poco escrupulosos, se hace necesario  
el que las garrapas vayan precintadas. Los precintos gene-  
ralmente empleados hasta ahora merecen poca confianza,  
15 pues se reducen a una simple franja o etiqueta de papel  
que se desprende con facilidad. Si se precinta el tapón  
con lacre, la operación de abrirlas y volverlas a precin-  
tar resulta molesta.

En vista de las dificultades antes citadas, se ha  
creado una nueva garrafa dotada de un tapón especial que  
20 permite su fácil cerrado y abertura y sobre todo su cómo-  
do precintado con un marchamo, lo cual supone una gran ga-  
rantía para el consumidor. Hay también otros aspectos de  
interés en esta nueva garrafa, como son: las excelentes  
condiciones higiénicas del tapón; su gran duración; faci-  
25 lidad de limpieza; gran hermeticidad; vistoso colorido y  
aspecto y relativo poco coste. Todo esto supone el nuevo  
efecto utilitario que es necesario para que pueda otorgar-  
se a su creador el derecho a su explotación en exclusiva,  
que implica el Modelo de Utilidad que se solicita.

30 La nueva garrafa a que nos venimos refiriendo se  
caracteriza esencialmente porque su tapón está constituí-  
do por una cápsula de plástico de cualquier color, en for-  
ma de cazoleta, dotada interiormente de unas espiras de  
rosca y en el borde inferior de su boca de una aleta peri-  
35 métrica, en la cual posee un apéndice saliente perforado,  
en forma de asa o argolla. En cuanto al cuello de la ga-  
rrafa tiene una zona provista también de espiras de ros-  
ca, a fin de ajustar en ella la cápsula roscada que actúa



- 69906 -

- 3 -

40 de tapón. La citada zona roscada del cuello de la garra-  
fa está limitada por su parte inferior por un bordón pe-  
rimétrico en el cual hace tope la aleta de la cápsula pa-  
ra que el cierre sea hermético. Una vez se ha roscado la  
cápsula del tapón en la boca de la garrafa, puede abarcar  
se el cuello con un hilo, situado debajo del bordón y pa-  
45 sarse por el asa, para unir los dos cabos mediante un -  
precinto de plomo.

Para comprender mejor las características esencia-  
les expuestas en los precedentes párrafos, se acompaña  
una lámina de dibujos en la que se representa la parte -  
50 superior de una garrafa, que es la afectada, por los per-  
feccionamientos. Sobre estos dibujos se ha de hacer obser-  
var que deben interpretarse ampliamente y sin limitación  
alguna, dado su caracter de simple ejemplo.

En los referidos dibujos, la figura 1 nos mues-  
55 tra una vista lateral en alzado del cuello de la garrafa  
con su tapón ajustado y precintado; la figura 2 represen-  
ta a dicho cuello y boca de la garrafa, destapada y, fi-  
nalmente, la figura 3 nos muestra una vista en planta del  
tapón.

60 Las diversas partes del detalle de la garrafa re-  
presentada como ejemplo en los dibujos, se señalan en -  
ellos como sigue:

- 1 - cuello de la garrafa.
- 2 - espiras de rosca en la parte superior de di-  
65 cho cuello.
- 3 - bordon que limita la zona roscada por su par-  
te inferior.
- 4 - tapón de plástico en forma de cápsula.



• 69906 - 4 -

70

5 - aleta dispuesta alrededor de todo el perímetro del tapón y en su parte inferior.

6 - apéndice lateral dispuesto en la aleta -5-.

7 - orificio existente en el mencionado apéndice.

75

8 - hilo que rodea el cuello -1- de la garrafa por debajo del bordon -3- y pasa por dentro del orificio -7- del apéndice -6-.

9 - precinto de plomo que une los dos cabos del hilo -8-.

80

Una vez descrita la constitución y características de los perfeccionamientos objeto del invento, conviene hacer constar que serán aplicables a garrafas de cualquier forma y capacidad; que podrán variar las dimensiones del tapón, la clase de plástico y el colorido, relieves y adornos que posea, así como el número de espiras del cuello y del tapón y en general cualquier otro detalle secundario que no altere lo fundamental que se expone en la siguiente

85

N O T A

=====

90

Los puntos nuevos y de propia invención que se presentan para su reivindicación en este Modelo de Utilidad, son:

95

1º.- Garrafa perfeccionada, caracterizada por constar de una cápsula de plástico en forma de cazoleta cilíndrica, dotada interiormente de unas espiras de rosca y en todo el perímetro alrededor de su boca de una aleta tope, en uno de cuyos lados nace un apéndice perforado, existiendo en la zona superior del cuello de la garrafa unas espiras de rosca en las que se ajusta la cápsula an-



100

teriormente mencionada, la cual hace tope por su aleta en un bordon perimétrico que existe, limitando inferiormente la zona roscada del cuello, de tal modo que dicho bordon sirve de medio de retención a un hilo que, abarcando al cuello, se pasa por el orificio del apéndice lateral, quedando sujeto en él por medio de un precinto que une los dos cabos. Y

105

2º.- "GARRAFA PERFECCIONADA", de conformidad en un todo en lo esencial y fines industriales a lo descrito en la precedente Memoria Descriptiva y gráficamente representado en los adjuntos planos para su mejor comprensión.

Esta Memoria consta de CINCO hojas escritas o mecanografiadas por una sola cara a doble espacio en 108 líneas.

Valencia, 13 de Noviembre 1958

Por autorización del interesado.

9806

69908 22

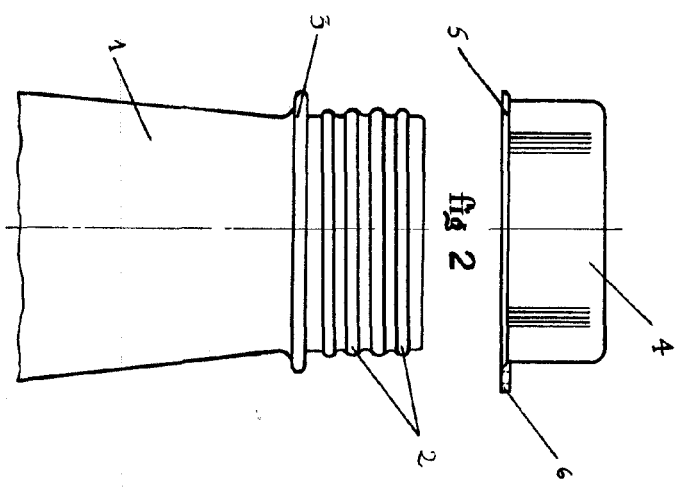


Fig 2

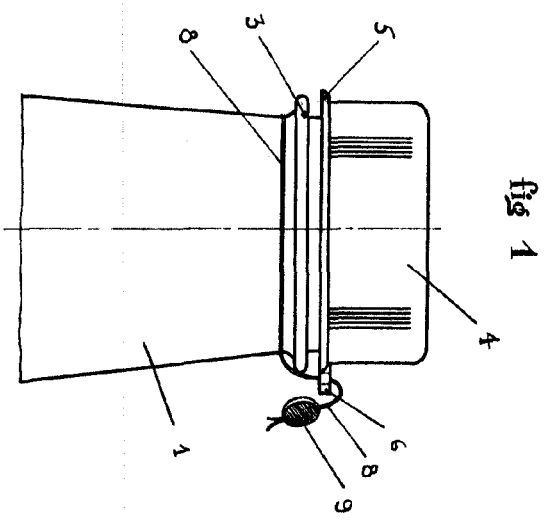


Fig 1

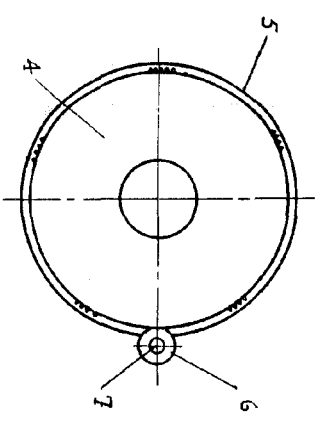


Fig 3

Escala Variable  
Valencia Noviembre 1958  
P. A.