



•69879

MODELO DE UTILIDAD

por "Un asador por contacto"

a favor de Don José Antonio Foncuberta Vallmitjana, de nacionalidad española, domiciliado en Barcelona, calle Artesa de Segre, nº 9.

5

MEMORIA DESCRIPTIVA

Se refiere el presente modelo de utilidad a un asador que aún pudiendo utilizarse a diversos efectos, tiene su principal aplicación para el asado de carne, caracterizándose su particular estructura permitiendo que lleve a cabo su función de manera fácil y cómoda, consiguiéndose el efecto nuevo de economía de tiempo.

10

En la hoja de dibujos que acompaña a ña presente memoria aparece representado el asador que nos ocupa, mostrán-

• 69879 13



dolet Fig. 1, de lado, en sección por un plano vertical longitudinal; y Fig. 2, en perspectiva de conjunto.

Constituye esencialmente el asador de referencia un cuerpo metálico 1 de configuración preferentemente paralelepípeda con cantos romos, cuya cara inferior de trabajo 2 es pronunciadamente ondulada y en cuya cara superior presenta un ahondamiento determinativo de un recinto en el que bajo conveniente aislamiento, según técnica, existen alojadas las resistencias eléctricas calefactoras 3 conectables a línea por los terminales de enchufe 4-4', vieniendo cerrado dicho recinto por una placa 5 de cobertura a la que va fijado un asidero de accionamiento 6 configurado en forma de U abatida, soportando su rama horizontal superior un manguito 7 de material mal conductor del calor, estando solidarizado entre sí el conjunto cuerpo 1 placa 5 y asidero 6, aprisionando a las resistencias aisladas 3, mediante tornillos 8 y 8'.

En la ejecución práctica del modelo según queda descrito, podrán variar todos aquellos detalles constructivos y configurativos que por su índole no afecten cambiándola o modificándola, a su propia esencialidad.

N O T A

Se reivindica como objeto del presente modelo de utilidad:

25 1º.- Un asador por contacto, caracterizado por constituirle un cuerpo metálico de configuración preferentemente paralelepípeda de cantos romos, cuya cara inferior de trabajo es pronunciadamente ondulada y en cuya cara su-

• 69879

N 3 N



5 perior presenta un ahondamiento determinativo de un recinto en el que, convenientemente aisladas, van alojadas las resistencias eléctricas calefactoras, viniendo cerrado dicho recinto mediante una placa de cobertura a la que va fijado un asidero configurado en forma de U abatida, soportando su rama horizontal superior un manguito de material mal conductor del calor, y estando solidarizados entre sí dichos elementos, mediante tornillos que las afectan conjuntamente.

22.- UN ASADOR POR CONTACTO

10

Y todo cuanto afecte a la esencialidad de lo mostrado en el adjunto dibujo y descrito en la presente memoria, que consta de tres hojas foliadas y mecanografiadas por una sola cara.

Barcelona, 13 de Noviembre de 1.958

15

Don José Antonio FONCUBERTA VALLEMITJANA

p/a.

• 69879



FIG. 1

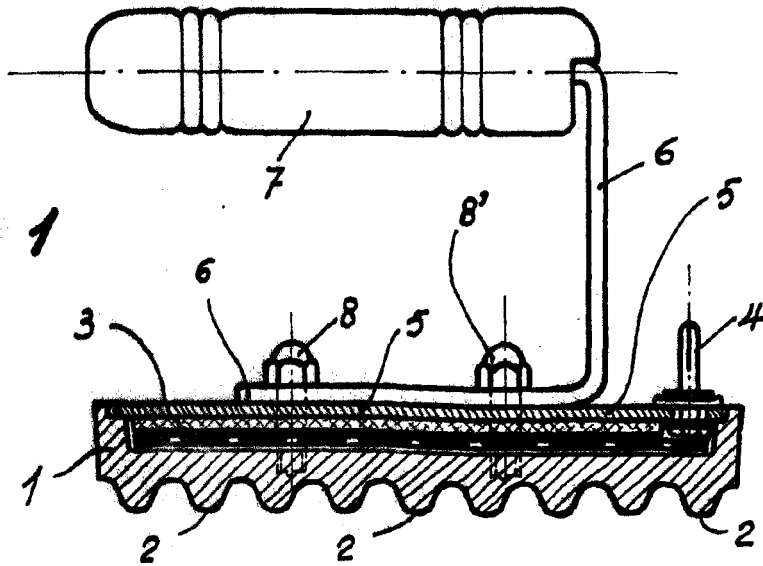
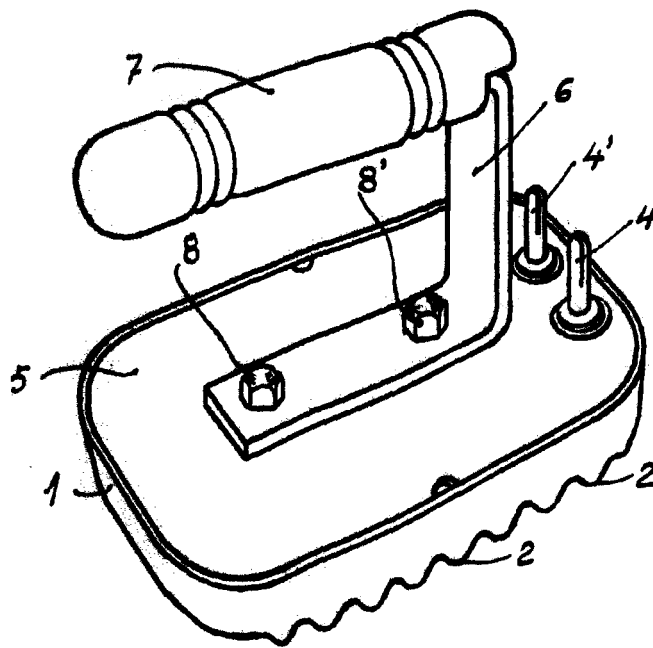


FIG. 2



BARCELONA, 13 NOVIEMBRE DE 1958
P.M.



ESCALA VARIABLE