

• 69861



MEMORIA DESCRIPTIVA

---

Correspondiente a la solicitud de registro de Modelo de Utilidad que, por veinte años, se solicita para España y sus Colonias, a favor de Don Bartolomé MELERO ALBREDÁ, residente en Barcelona, calle de Enrique Granados, núm. 135, -----

5

p o r

• NUEVO JUGUETE HINCHABLE •

Son conocidos los juguetes hinchables que existen en el mercado, hoy día.

10

Sin embargo adolecen del defecto de que dichos juguetes, una vez hinchados, no pueden ser arrastrados por los infantes, deseo primordial de los niños, después que han aprendido a andar.

15

Para obviar estas dificultades, se ha creado el objeto del presente Modelo de Utilidad, merced al cual se consigue



que los juguetes hinchables, pueden ser arrastrados como -- cualquier automóvil, locomotora, canoa, perro u otro animal, etc., de juguete, no hinchable.

5 Para una mejor interpretación del invento se describe a continuación un caso de realización práctica, acompañándose de una hoja de dibujos en los que en la figura 1, se representa la base de uno de los múltiples juguetes que pueden -- realizarse y en la figura 2, representa el mismo juguete de la anterior figura, pero en alzado y sección.

10 Consiste la invención en un cuerpo hinchable (1) que adoptará cualquier forma -- un automóvil provisto de conductor en el ejemplo -- el cual, interiormente está provisto de tabiques de separación (2) y tirantes de sujeción (3) para evitar la deformación de las paredes (4) y (5) que interesen.

15 En la zona o zonas del cuerpo (1) que interese, se dispone uno o varios ejes (6) portadores, en sus extremos, de -- las correspondientes ruedas (7).

20 Estos ejes (6) están unidos al cuerpo (1) mediante elementos (8) de sujeción, tales como tiras del propio o distinto material que el del cuerpo hinchable (1), vinculadas por soldadura, pegado, vulcanizado u otro medio conveniente.

25 El cuerpo (1) está provisto de la correspondiente válvula de hinchado (8) y presenta demás elementos de afianzamiento (9) de un tirante, -- cordel, hilo, etc. -- para el arrastre del cuerpo (1) el cual marcha sobre ruedas.

En uno de los múltiples orificios de paso del aire en el interior del cuerpo (1), hay medios para la producción de -- sonido (10).

30 Gracias, pues, a la disposición expuesta, el juguete, -- una vez hinchado, forma un cuerpo que es trasladable gracias a las ruedas adicionales, en forma tan sencilla.



Se sobreentiende que en el presente caso, serán varia-  
bles cuantos detalles de construcción y acabado, no alteren,  
cambien o modifiquen la esencia de la invención.

N O T A

5

Descrito el objeto y utilidad de la invención, lo que se  
declara como no practicado ni divulgado en España, compren-  
de las siguientes reivindicaciones:

10

1ª.- " NUEVO JUGUETE HINCHABLE ", que se caracteriza por  
que el cuerpo del mismo es de material flexible y está hue-  
co, teniendo internamente unos tirantes, que impiden la de-  
formación de la parte superior e inferior, así como tabi-  
ques que dividen el interior en varios compartimentos de ca-  
pacidad y en número variable según la forma elegida, entre  
los cuales puede ser intercalado un dispositivo sonoro, y -  
comunica con una válvula con el exterior, a la parte infe-  
rior del cual van unidas unas piezas con un orificio cen-  
tral que sirve de cojinete a unos ejes en que van montadas  
las ruedas que permiten el desplazamiento.

15

2ª.- " NUEVO JUGUETE HINCHABLE ".

20

Según se describe u reivindica en la presente Memoria --  
descriptiva, que consta de tres hojas foliadas y escritas --  
por una sola cara y acompañada de una hoja de dibujos.

Madrid, a        de Noviembre de mil novecientos cincuenta  
y ocho.

25

~~P.A.,~~

Fig. 1

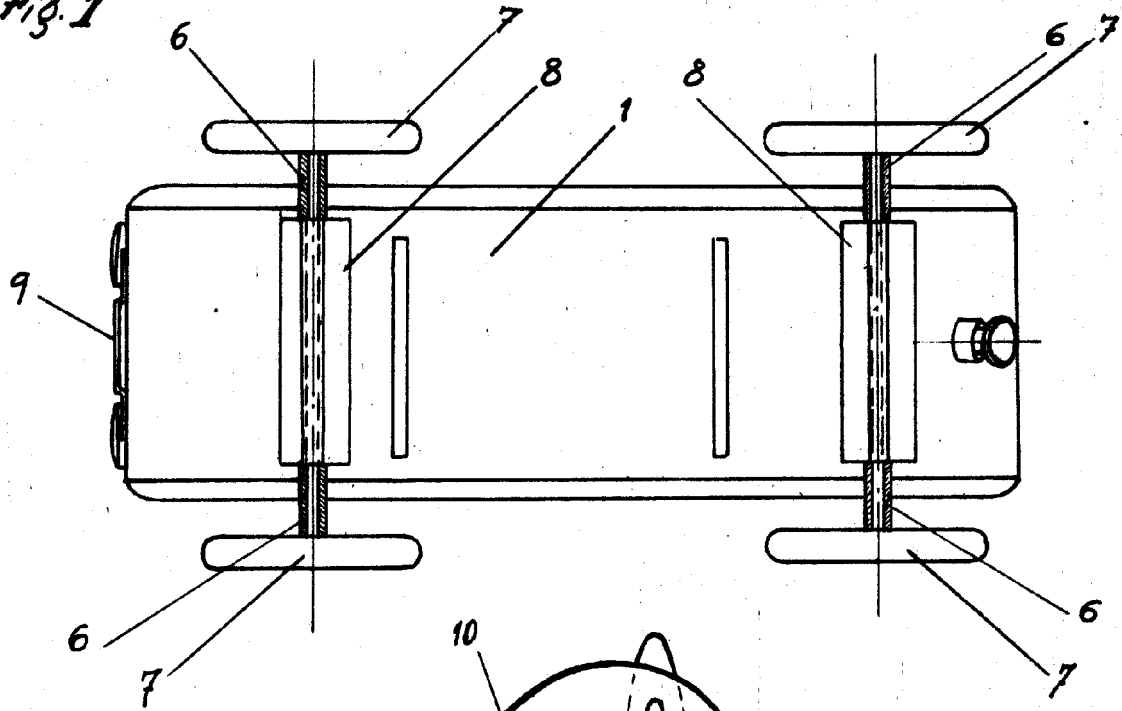
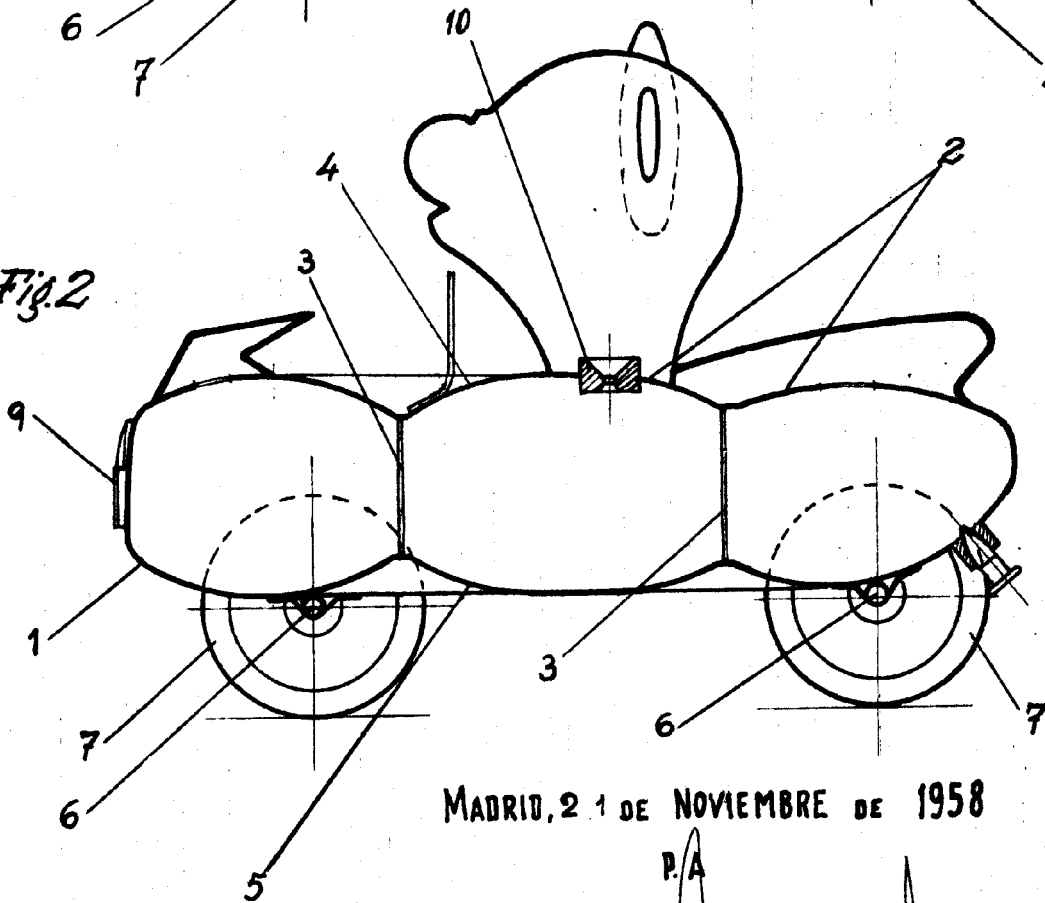


Fig. 2



MADRID, 21 DE NOVIEMBRE DE 1958

P. A.  
Antonio Ariza  
D. P.

ESCALA VARIABLE