

89860

21



MEMORIA DESCRIPTIVA

Correspondiente al registro de Modelo de Utilidad que, por veinte años, se solicita para España y sus Colonias, a favor de Don José CAMPANALES ESTANY, residente en Barcelona, calle Mallorca, nº 146, int. - - - - -

5.

P O R

"NUEVA SUJECIÓN DE TAPAS A RECIPIENTES"

Hoy día existen distintas formas de sujetar las tapas a los recipientes.

10.

Los distintos medios empleados, presentan también diferentes problemas de organización y utilización, pero el más importante es que si la unión es por bisagras, se encaren los moldes de construcción del recipiente y si es por tirantes, la tapa entra en contacto con el suelo, cuando el recipiente se deposita en el mismo y se destapa, a pesar del tirante de sujeción.

15.

Además en la operación de cerrado y abierto de la boca



del recipiente, se precisan las dos manos, una para sujetar el cuello de dicho recipiente y la otra para situar y afianzar la tapa.

5. Pues bien, con el objeto del presente Modelo de Utilidad se eliminan dichos inconvenientes, ya que la tapa forma parte integrante del asa del recipiente lo que permite que no se caiga, nunca, la tapa y además ésta pueda ponerse y sacarse con una sola mano que sustenta a la vez el asa del recipiente.

10. Para una mejor interpretación de la invención, se describe a continuación un caso de realización práctica, a título de ejemplo no limitativo de una sujeción según la invención, acompañándose, para una mejor interpretación de una hoja de dibujos en los que en la figura se representa cortada y parcialmente seccionada una tapa con un brocal de un recipiente, separada del mismo.

15. Consiste la invención en una tapa (1), de cualquier forma conveniente, la cual presenta, diametralmente opuestas, dos orejas (2) y (3) caladas, por sendos orificios (4) y (5) a través de los cuales pasan los brazos (6) y (7) del asa del recipiente, dispuestos antes de ser unidos al cuerpo del recipiente.

20. La tapa (1) presenta un asa (8) de altura suficiente para que una vez tape el recipiente, la propia mano que agarrar el asa del mismo, pueda, con el extremo de los dedos, alcanzar y elevar la tapa (1) así como volverla a introducir en la boca del recipiente.

25. La tapa (1) ascenderá y descenderá siempre, guiada por los brazos (6) y (7) del asa del recipiente, intercalados en los orificios (4) y (5) en las orejas (2) y (3).

30. Se sobreentiende que en el presente caso, serán varia-

• 69860

- 3 -

21 NOV. 1950



bles cuantos detalles de construcción y acabado, no alteren, cambien o modifiquen la esencia de la invención.

N O T A

5. Descrito el objeto y utilidad de la invención, lo que se declara como no divulgado ni practicado en España, comprende las siguientes reivindicaciones:

10. 1ª.- NUEVA SUJECIÓN DE TAPAS A RECIPIENTES, caracterizada por el hecho de que la tapa, de cualquier forma y tamaño adecuados, presenta, diametralmente opuestos, en sus bordes, dos apéndices calados, por los que atraviesan los respectivos brazos del asa del recipiente, quedando la tapa guiada en sus movimientos ascendentes y descendentes, por los aludidos brazos del asa.

2ª.- NUEVA SUJECIÓN DE TAPAS A RECIPIENTES.

Según se describe y reivindica en la presente Memoria descriptiva, que consta de tres hojas foliadas y escritas por una sola cara y acompañada de una hoja de dibujos.

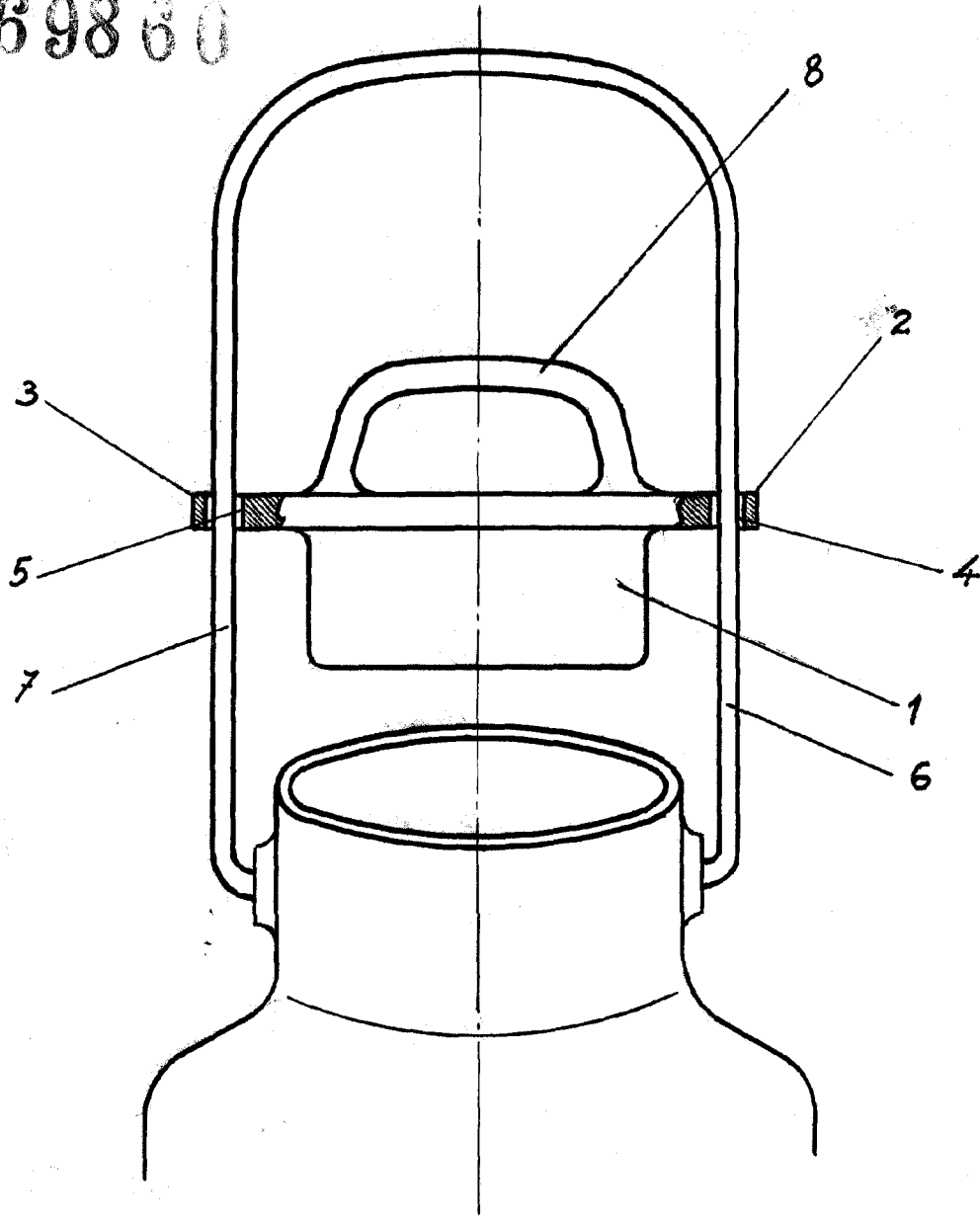
Madrid, a 21 de Noviembre de mil novecientos cincuenta y ocho.

P. A.,

Antonio Ancha
P. D.



69860



MADRID, DE NOVIEMBRE DE 1958

P. A
Antonio Aricha
P. P.

ESCALA VARIABLE