

69857



• 69857

MALA REPRODUCCION  
POR DEFECTO DEL ORIGINAL

MODELO DE UTILIDAD

por VENTENA años

en España, a favor de Dn. Santos ARANGUREN TELLERIA, domiciliado en San Sebastian, Alto de Ajara, por;

5.- "NUEVO GRIFO PARA LAVABO"

MEMORIA DESCRIPTIVA

El presente registro de Modelo Utilidad, tiene por objeto garantizar a su concesionario, la explotación exclusiva en todo el territorio nacional, de un nuevo grifo para lavabo, tal como su enunciado indica se describe a continuación y se representa en forma grafica en la hoja de dibujos adjunta.

10.-

Como es sabido hasta ahora existen muchos tipos de grifos para lavabos, pero todos ellos adolecen de diversos inconvenientes, entre los que cabe destacar como más principales, el hecho de que el cierre del paso de agua se efectúa mediante la clásica arandela de badana o cuero, cuya badana como es sabido tiene una duración limitada, ya que por el constante uso pierde sus cualidades, lo que origina que el cierre que debía ser hermético, deje filtrar cierta cantidad

15.-

20.-

• 69857



de líquido que representa un gasto innecesario, al propio tiempo que es preciso, mantener constantemente la pila con el desagüe abierto, a fin de que no se produzcan inundaciones.

25.-

Todos estos inconvenientes y otros muchos que no enumeramos, quedan abviados con la práctica del invento que con el presente registro se preconiza, ya que el recurrente, tras largos estudios y prácticas llevadas a cabo en secreto, ha ideado la creación de un nuevo grifo, cuyas características se transcriben en el transcurso de la presente memoria descriptiva.

30.-

Esencialmente la invención consiste en constituir un vástago el cual es solidario de una rótula, la que se alberga en un alojamiento de idénticas características y diámetro, teniendo dicha rótula practicados dos orificios en ángulo de 45°. El

35.-

vástago que hace girar a la rótula se desliza sobre una guía que le limita el movimiento de giro de forma que describe al abrir y cerrar una semicircunferencia de un cuarto de vuelta. Asimismo se ha previsto dotar al conjunto de una arandela de goma sintética, la cual presenta un orificio central, que se relaciona con uno de los orificios que lleva la rótula, poniendo el orificio en comunicación con la salida del líquido.

40.-

A fin de facilitar la comprensión del invento, se ha dotado a la presente memoria descriptiva de una hoja de dibujos en la que con números se han representado las diferentes partes de que se compone y que se corresponden entre sí.

45.-

En los dibujos, la fig. 1a, es un corte en sección longitudinal del grifo propiamente dicho, en el que -1- es la carcasa exterior, la cual presenta una abertura frontal, y en cuya carcasa se aloja la rótula 2, -3- y -4- manguito para unión del conjunto sobre la cañería general de conducción, -5- aran-

50.-

69857



de la de goma sintetica y finalmente con -6- se ha señalado el vástago que constituye el mando para apertura y cierre del grifo, de forma que éste movimiento sea vertical, cuando se trata de abrir se bajará y para cerrar se subirá.

55.-

Descritas suficientemente las principales características del invento, se hace constar a los efectos oportunos, que tanto, la forma, tamaño, dimensiones materiales a emplear y modos de llevarlo a la practica podrán, ser objeto de variación, siempre que con ello no se cambie altere o modifique la idea fundamental del invento.

60.-

Se declaran de propiedad y novedad para todo el territorio nacional, las siguientes:

REIVINDICACIONES.

65.-

1a.- Nuevo grifo para lavabo, caracterizado por hallarse constituido por una carcasa formada por dos partes, una anterior dotada de un orificio rasgado y otra posterior, sirviendo ésta última para su unión a la tubería general, entre cuyas dos piezas queda un alojamiento donde se alberga una rótula que se relaciona con un vástago de mando exterior, caracterizándose además por que la citada rótula es hueca interiormente y presenta dos orificios situados a 45º de distancia.

70.-

2a.- Nuevo grifo para lavabo, caracterizado porque el conjunto objeto de la reivindicación anterior, se le ha previsto dotar de una arandela de goma sintetica, dotada de un orificio central, que se relaciona con uno de los orificios de la rótula, de forma que al comunicarse, dan paso libre al agua, cuya operación se efectúa, subiendo y bajando el vástago exterior, dando origen a la apertura y cierre del grifo.

75.-

3a.- NUEVO GRIFO PARA LAVABO.

80.-

Tal y como queda descrito en la precedente memoria

69857

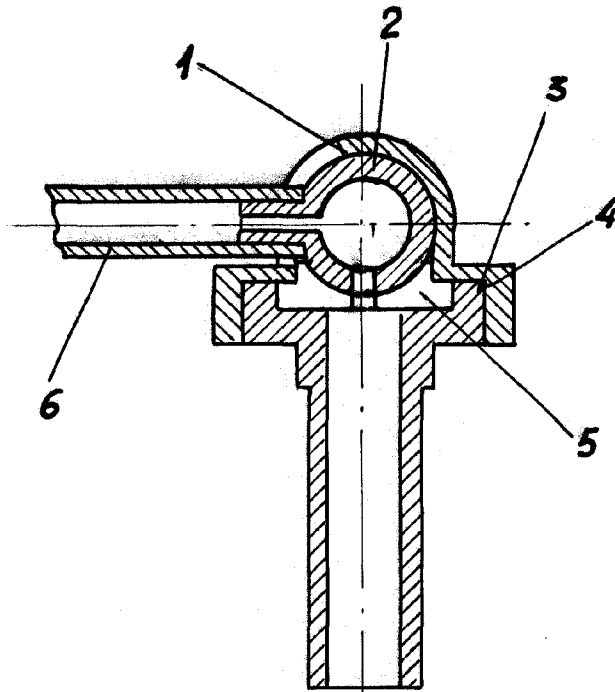


descriptiva que consta de cuatro hojas escritas a máquina por una sola de sus caras y otra de dibujos que la ilustran.

Madrid 21 Noviembre de 1958.

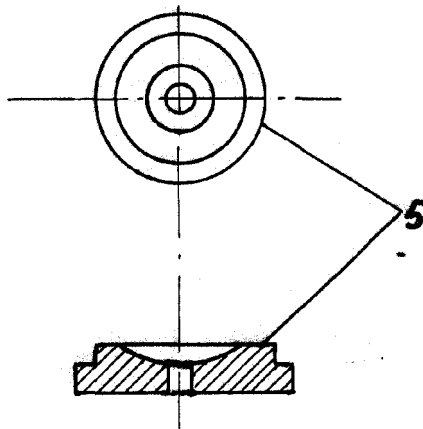
E. RODRIGUEZ DE ~~REYES~~  
P.P.

**Fig. 1**



69857

**Fig. 2**



Madrid 21 NOV. 1958

E. RODRIGUEZ DE  
A.P.

Escala variable