

69848

MALA REPRODUCCION
POR DEFECTO DEL ORIGINAL

8561 JAN 02



69848

MODELO DE UTILIDAD

Por V E I N T E años

en España, a favor de la razón social **CONTABLEX,**
S.L., entidad española, establecida en Bilbao, c/
diputación nº. 8, cuyo modelo tiene por objeto:

"UN ARCHIVADOR PARA PLANOS MEJORADO"

.....

MEMORIA DESCRIPTIVA

El modelo hace referencia, conforme su enun-
ciado inicial, a un nuevo tipo de archivador para
planos mejorado en sus características de diseño,
organización y montaje, que realiza la misión para
la que específicamente ha sido concebido con una
seguridad y una eficiencia máximas, fundamental está

5.-

10000



69848

5.-

formado por un mueble construido preferentemente a partir de chapa metálica u otros materiales adecuados, cuyo mueble posee una organización mecánica a base de bastidores amovibles, capaces para suspender unas piezas de diseño especial, que sujetan los planos manteniéndolos sin doblar y facilitando su búsqueda y extracción.

Las características más destacadas de este objeto son las siguientes:

10.-

Los planos son archivados suspendidos de las pinzas comentadas y para ello se sujetan entre los brazos de dichas pinzas y seguidamente se colocan en el interior del archivador, siendo introducidos por la parte superior o lugar que deja libre al abrir la tapa correspondiente. El frente del mueble está formado por un tablero basculante que facilita la introducción de los planos.

15.-

En la parte frontal inferior del mismo mueble, existe una abertura, de obturación automática, por la que se deslizan los planos saliendo por la parte inferior del mueble, lo que representa una extraordinaria ventaja porque así se facilita su extracción.

20.-

25.-

Una idea más completa del modelo que aquí se describe la proporciona la descripción siguiente, al hacer referencia a las láminas de



-2-

69848

dibujos que se acompañan, en los que se representan los conjuntos preferidos de la idea del invento al hacer referencia a un posible caso de realización práctica.

5.-

En los dibujos:

La figura 1ª., corresponde a una sección del conjunto del archivador, en posición de abierto.

10.-

La figura 2ª., muestra una sección del conjunto del archivador, en posición cerrada.

Mediante la figura 3ª., se aprecia la vista delantera del conjunto del archivador.

15.-

La figura 4ª., corresponde a un detalle en tres vistas de los bastidores desplazables, que sirven para colgar los planes del archivador.

La figura 5ª., es un detalle de las pinzas que sujetan los planes.

20.-

En la figura 6ª., se aprecia un detalle de la parte y disposición alta del archivador, en el que se aprecian en posición de cerrado los diferentes bastidores que soportarán los planes a archivar.

25.-

La figura 7ª., indica un detalle de la parte superior del archivador, cuando se encuentra abierto.

Comentado estos dibujos, se hace la aclaración de que mediante el número -1- se indica



-4-

69848

el cuerpo general del archivador, siendo -2- la tapa superior del archivador, que para ser abierta gira en su parte trasera y asciende. Con esta tapa queda el conjunto del archivador cerrado y con solo tener ella la llave cerradura -10-, basta para que no haya acceso a ninguna de sus diferentes partes. El número -3- corresponde a un pequeño frente de la tapa -2-, que sirve para sujetar la tapa frontal -4- que gira, dando amplitud a la entrada del archivador; mediante el número -4- se indica el frente abatible parcialmente, mediante giro en su parte baja. Este frente se podrá abrir siempre que la tapa -2- se haya desplazado previamente hacia atrás, dejando en libertad de movimiento su parte -3- que la fija durante el cierre. Con el número -5- se señala la tapa de la boca de salida de los planos que descienden del interior del archivador. Por este lugar se verifica la extracción de planos; siendo el número -6- la pieza chodo de talud interno que cuando se desprenden los planos del archivador, quedan en forma tal que se orientan hacia la salida de los mismos por la boca -5-; el número -7- corresponde al punto de giro de la tapa -4-, siendo -8- el punto de giro de la tapa -5-.

5.-

10.-

15.-

20.-

25.-

69848



Mediante el número -1- se indica el
mecanismo de acción constante que en cuanto
queda en libertad el pitón -12- el gatillo
-10-, acciona y abre automáticamente la puer-
ta -6-, dando acceso a la salida de planos.
Con el número -10- se muestra el gatillo
que asegura el cierre de la puerta -6-, cuando
el armario archivoplanos se encuentra en
cerrado, siendo -11- la pestillo solidario de
la puerta -6-, que deja en libertad al gati-
llo -10- cuando se produce el giro de la ci-
tada puerta -6-. Con -12- se indica el termi-
nal de la pestillo -11-, y lugar de retención
directa del gatillo -10-, siendo -13- los ti-
rantes guías de la puerta basculante -6-, y
el número -14- muestra las guías de los cito-
dos tirantes -13-, siendo -15- las guías hori-
zontales de los bastidores o parrillas de su-
jeción de los planos. Mediante el número -16-
se indica la pieza telescópica que se encaja
en la -15-, de modo que cuando se abre y bas-
cula la puerta -6-, arrastra con unas horqui-
llas -17- al citado tubo -15-, haciendo una
prolongación de ciento de las parrillas -20-.
Las horquillas para el arrastre de las piezas
-15- se indican con el número -17-, siendo
el número -18- el cierre con llave del conjun-

5.-

10.-

15.-

20.-

25.-



5.-

10.-

15.-

20.-

25.-

to del armario, siendo -1.- las piezas que tienen una disposición de parrillas que apoyándose en sus extremos mediante las piezas -20- y sobre los tubos -15-, hacen de bastidores de soporte de los planos a archivar. El número -20- corresponde a una disposición lateral que tiene la pieza -10-, de manera que permite el desplazamiento al correr sobre la guía -15-, siendo -21- las ranuras para colocar las piezas de la figura 5ª., y que con las que suspenden los planos a archivar. Mediante el número -22- se indica el levantamiento que poseen, con el fin de que queden perfectamente encajadas las piezas -20- y éstas no caigan.

Mediante el número -23- se indica el lugar donde lleva unos indicadores, bien letras, bien números o cualquier otro sistema de indicación; en este lugar lleva un indicador cada una de las ranuras -21-, siendo -24- la pieza interna, y de refuerzo del conjunto del bastidor -10-. El número -25-, corresponde al lugar de indicación apropiada de la pieza o bastidor; con el fin de tener una notación apropiada para cada bastidor.



20 NOV 6

-7-

69848

5.-

10.-

15.-

20.-

25.-

Mediante el número -26- se muestra el asiento donde descansan las piezas -28- que son las pinzas de sujeción de los planos. Con el número -27- se indica el lugar o ensanchamiento que poseen las pinzas sujetaplanos. Este ensanchamiento impide la caída al interior y sirve para encaje en las ranuras -21-. La pinza es de material flexible y cuando quiere an- corarse un plano, basta torsionar la parte -27- de forma tal que la pinza atraviese la ranura -21- y en consecuencia caiga con plano y todo en el interior del ar- chivador. El número -28- corresponde al cuello de encaje en la ranura -21-, que pertenece a la pinza, siendo -29- la pin- za propiamente dicha que sujeta al plano, y -30- muestra la pieza, también en forma de parrilla, igual a la indicada en la figura 4^a, que tiene por finalidad una vez abatida hacia el exterior, como se aprecia en la figura 7^a, sirve para ir depositando los planos de forma colgada antes de que se vayan introduciendo al interior del archivador. En resumen que esta pieza -30- tiene la finalidad de poder en ella depo- sitar los planos de forma colgada en vez

69848



de dejarlos en otro sitio, siendo el número -31- la guía -15-.

El funcionamiento de este dispositivo es el siguiente:

5.-

Los planos son archivados colgados y previamente se sujetan con una o dos pinzas (figura 5a), seguidamente se colocan en el interior del archivador, siendo introducidos por la parte superior o lugar que deja libre la tapa -2-.

10.-

El plano es coloco en el lugar indicado por el índice correspondiente, se mira a que parrilla pertenece -25- y se mira en que ranura o ranuras -31- debe ser colocada la pinza sujetadora del plano. De esta forma, el plano queda ya en su sitio.

15.-

Para sacar el plano se procede como sigue:

se sabe ya que plano que hay que sacar y por tanto se sabe la pinza o pinzas con que se encuentra sujeto, se torsionan las cabezas -27- de las pinzas sujetadoras del plano de forma que el plano caiga con pinza y todo el interior del archivador.

20.-

El plano queda en la tolva de la salida -3- y cae por la boca -3- y es por allí por donde se extrae.

25.-

El mueble se maneja de la siguiente manera:

69 848



5.-

Si el mueble se encuentra cerrado, no hay acceso al mismo por ninguna parte, sin antes abrir la cerradura -18- y levantar la tapa -2-. Después se puede hacer bascular la tapa frontal -4- y automáticamente quedando libre el gatillo -10- por la acción del muelle - - se abre la puerta -5-. Se procede al descolgado del plano como anteriormente se ha indicado y se extrae con sus pinzas por la boca -6-.

10.-

Una vez que se ha descrito convenientemente la naturaleza del invento, como asimismo la forma de llevarlo a la práctica, se hace constar a los efectos oportunos que el modelo no queda limitado exactamente a los detalles exactos de esta exposición, siendo evidente que durante su realización práctica podrán introducirse modificaciones de detalle, siempre y cuando que con las variantes que se introduzcan no se cambie, altere o modifique la esencialidad del modelo.

15.-

20.-

NOTA

Se declaran como de novedad y propiedad para todo el territorio español el contenido de las siguientes,

REIVINDICACIONES:

25.-

1ª.- Un archivador para planos mejorado, que está organizado en un mueble que constituye el cuer-



69848

5.-
 general del archivador y está provisto de una tapa superior abatible, articulada en el borde posterior de dicho cuerpo, cuya tapa posee una pequeña frente que sujeta a un tablero frontal suspendido, con posibilidad de articular entre ambos lados del mueble ampliando la entrada al archivador.

10.-
 2ª).- Un archivador para planos mejorado, de acuerdo con la reivindicación precedente, que cuenta con un tablero frontal abatible, y por debajo de éste existe una boca para la salida de los planos que accionan por el interior del archivador, cuya boca se encuentra obturada por una tapa de apertura y cierre automático.

15.-
 3ª).- Un archivador para planos mejorado, caracterizado porque en el interior del mueble y en proximidad a su base, se encuentra instalada una pieza a modo de talud, que cuando se desprenden los planos de los bastidores que los soportan, caen sobre ella orientándose hacia la boca inferior producida en la parte frontal del mueble.

20.-
 4ª).- Un archivador para planos mejorado, caracterizado porque la puerta que cierra la boca de salida de los planos, se encuentra

25.-

20 NOV



69848

solicitada por un muelle de acción constante que la traccione en sentido de apertura determinando su desplazamiento al quedar en libertad un pestillo retenido por un espándice unido al tablero superior.

5.-

5a).- Un archivador para planos mejorado, caracterizado porque la puerta frontal basculante del mueble, tiene limitado y guiado su desplazamiento mediante tirantes articulados con un pivote en su extremo que se desliza por una guía dispuesta en las paredes interiores del mueble.

10.-

6a).- Un archivador para planos mejorado, caracterizado porque en la parte interna superior del mueble, se encuentran instalados unos bastidores o parrillas de sujeción para las pinzas porta-planos, que apoyan sobre unas piezas telescópicas que encajan en tubos fijados al fondo del mueble, de modo que cuando se abre y bascula la puerta anterior accionada mediante una horquilla el citado tubo telescópico prolongando la superficie de asiento de los citados bastidores-parrillas.

15.-

20.-

7a).- Un archivador para planos mejorado, caracterizado porque los bastidores porta-pinzas, a que se refiere la nota precedente, están constituidos por unas piezas de platina metálica

25.-

69848

20



5.-

10.-

15.-

20.-

25.-

con una pluralidad de laterales entre las que se suspenden las pinzas porta-planos, caracterizándose además porque los sectores de material que existen entre las ranuras, tienen su extremo libre desviado en sentido de elevación para impedir el desplazamiento fortuito de las pinzas, presentando estos bastidores sus extremos especialmente configurados para adaptarse a los apoyos telescópicos, sobre los que pueden deslizar, caracterizándose además dichos bastidores por tener un ala verticalmente desviada con marcas de referencias que permiten localizar los planos, y en su parte inferior y dispuesto en sentido longitudinal tienen adicionada longitudinalmente una platina a modo de escuadra que aumenta su resistencia mecánica.

21).- Un archivador para planos mejorado, que está equipado con unas pinzas sujeta-planos constituidas por una pieza laminar longitudinalmente doblada formando dos brazos o alas elásticas que se apoyan entre sí, con presión suficiente para retener y sujetar los planos, caracterizándose además, dichas piezas por contar con un apéndice que se proyecta verticalmente, rematado por un ensanchamiento de apoyo y suspensión entre las aberturas de los bastidores.

22).- Un archivador para planos mejorado, que



69848

se caracteriza por contar con un bastidor complementario, el cual, una vez desplazado el tablero frontal, permite depositar los bastidores conteniendo los planos, a fin de facilitar su ordenación.

5.-

10).- UN ARCHIVADOR PARA PLANOS MEJORADO.

Todo ello conforme se describe y reivindica en la memoria que antecede que consta de TRECE hojas escritas a máquina por una sola de sus caras y dibujos que la ilustran.

10.-

Madrid, 20 de noviembre 1.º 58

E. GONZALEZ VACAS
P. P.

69 848



Figura 1ª

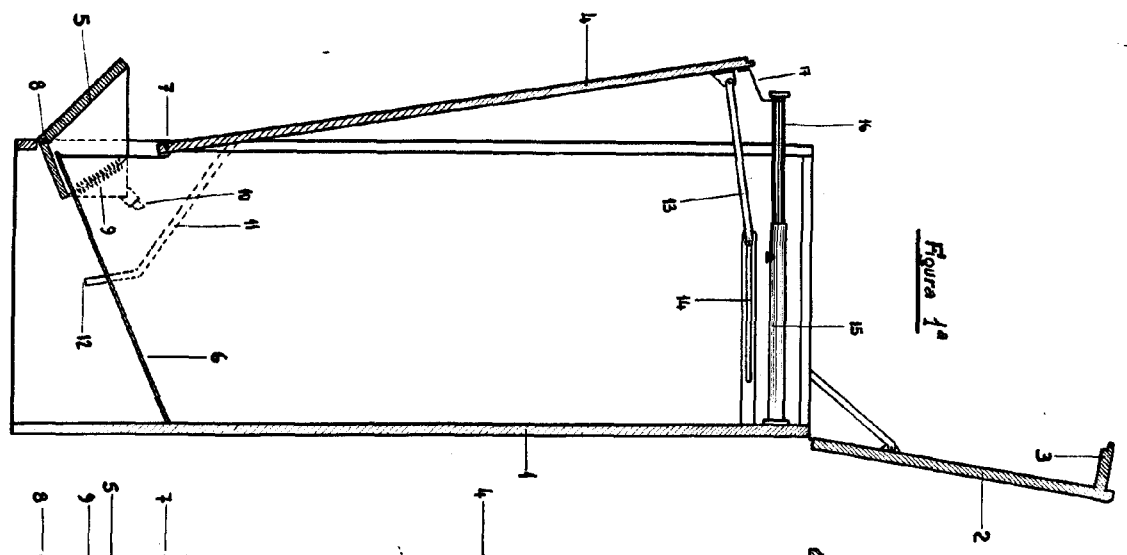


Figura 2ª

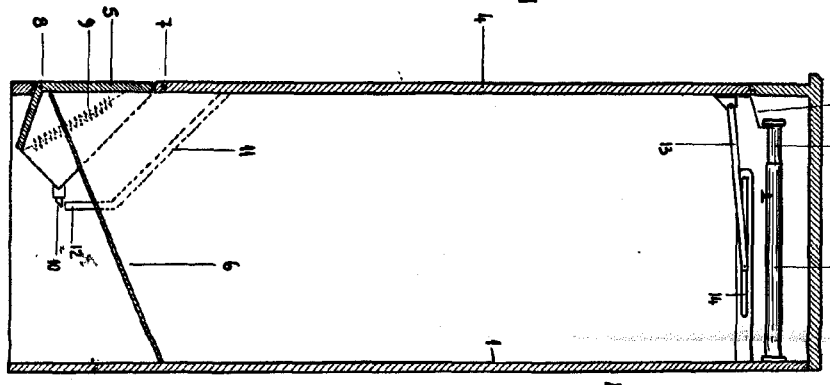
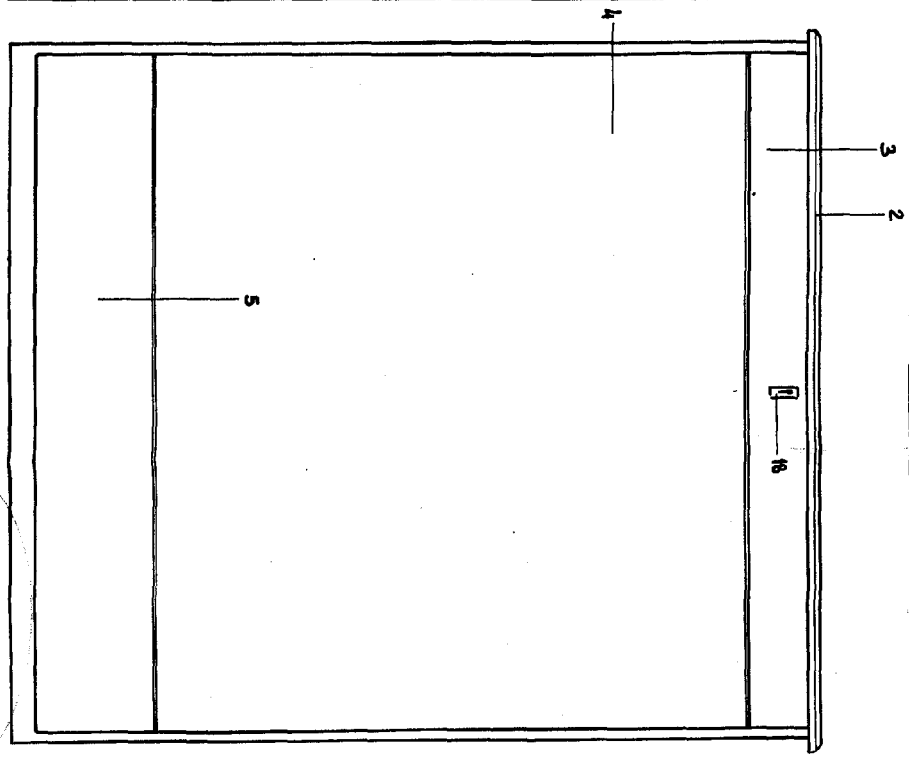


Figura 3ª



Escala variable

INDUSTRIAL INVENTOR Nº 859 -
RAFAEL GONZÁLEZ VARGAS

69848

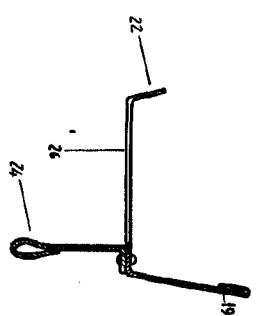


Figura 4ª

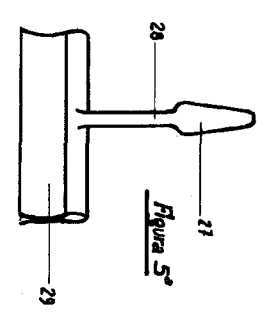
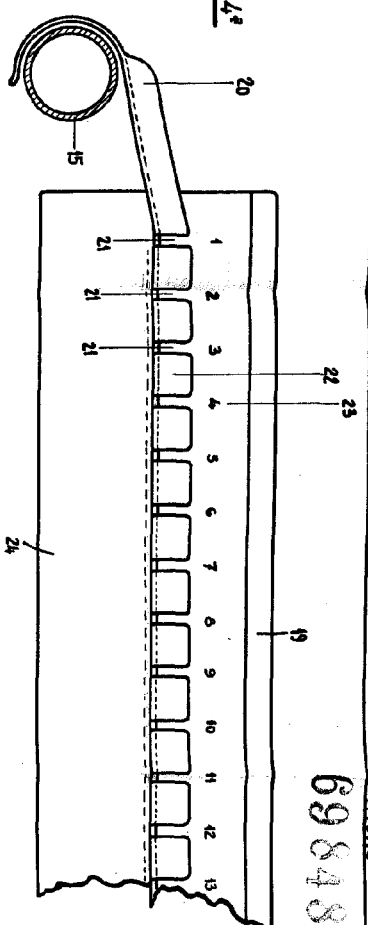


Figura 5ª

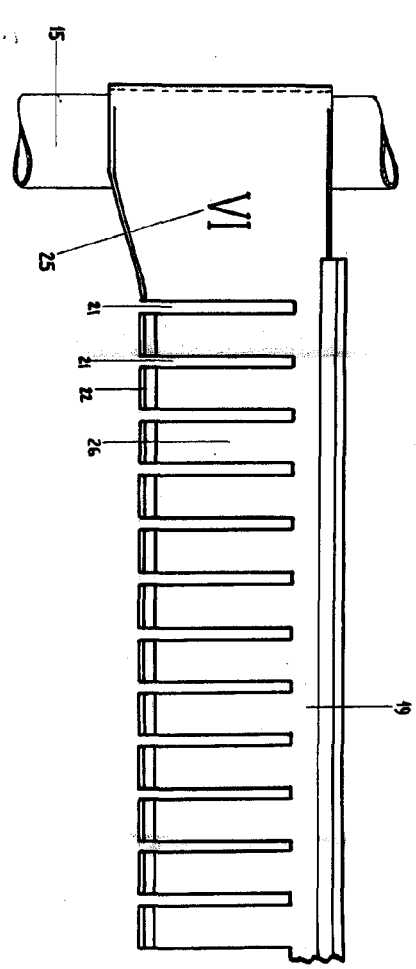


Figura 6ª

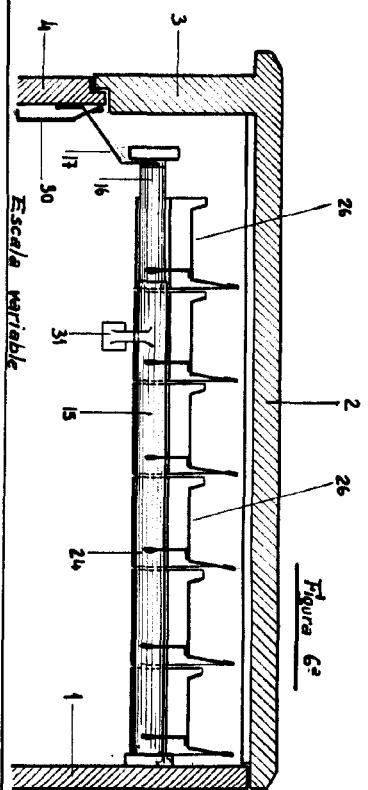


Figura 6ª

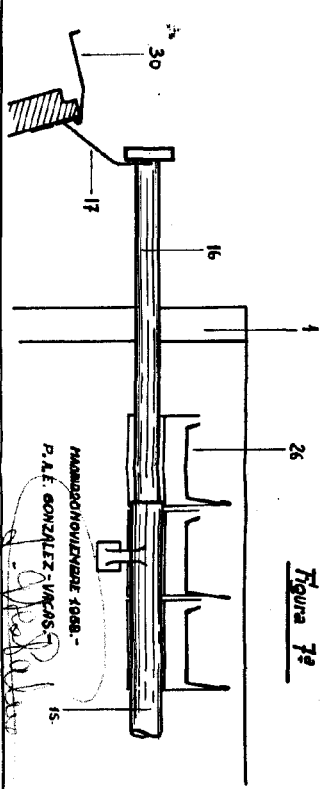


Figura 7ª

MANUSCRITO/INVENTARIE 1088.-
P. A. E. GONZALEZ-LINERAS.
[Signature]

Figura 6ª

Escala variable