

1,



• 6 98 47

Memoria Descriptiva

para

un Modelo de Utilidad por veinte años,

a favor de

Don Luis González Franco

-nacionalidad española-

residente en

Santander - Enseñanza, 21 - 2ª archa.,

por:

- F I C H E R O -

Bat.



• 6 98 47

El presente modelo de utilidad se refiere a un fichero, giratorio alrededor de un eje vertical, totalmente metálico, provisto de numerosas bandejas, cada una de las cuales puede presentar cincuenta fichas en cada ^acaro, protegidas por un portafichas de plástico transparente, lo que hace muy higiénico el empleo del fichero con ventaja sobre los usuales.

Además resaltan como características ventajosas del fichero que se reivindica, las siguientes:

- por ser rotatorio, en la forma indicada, la persona que lo maneja tiene a su alcance, al lado de su mesa de trabajo y rápidamente, los datos que necesita ver, como por ejemplo, provincias, clientes, referencias, etc.

- al mismo tiempo pueden trabajar con él una o más personas, ya que en la pestaña que presenta cada bandeja aparecen claramente a la vista la inicial de las direcciones o referencias que comprende la bandeja, con lo que cada usuario puede trabajar con la bandeja que le interese.

- para un tamaño corriente, de por ejemplo 70 cm., de altura total del fichero, y 50 x 16 de la bandeja, permite presentar reunidas, 6.000 direcciones, referencias, etc.

- si los porta-fichas que protegen las cartulinas son de plástico transparente ininflamables, tienen la ventaja de que su contenido no sufre alteración alguna en caso de incendio.



3.

• 6 98 47

Es decir, de un modo general simplifica la labor de encontrar los datos que se necesiten, sin necesidad de manosear las fichas sin protección alguna, usualmente empleadas, y permite la mayor rapidez en su manejo:

Naturalmente también el fichero es aplicable sin esa protección de plástico en sus fichas.

Esencialmente el fichero cuyo modelo se reivindica consiste en un eje vertical sobre una peana adecuada, que atraviesa axialmente una funda cilíndrica, entre la cual y la pestaña va dispuesto un plato portador de las fichas, con otro que de modo análogo está colocado en el otro extremo de la funda, atravesado por el eje principal y contra el cual actúa un disco freno, que se presiona mediante una tuerca atornillada en el extremo roscado de dicho eje principal.

Cada uno de esos platos lleva en su contorno orificios para recibir los enganches de los brazos, según los cuales se prolonga el marco exterior de cada porta-fichas, estando constituido cada uno de estos por una bandeja, enmarcada por otro marco interior, en cuya bandeja se colocan las fichas protegidas como se ha señalado.

Una ventaja característica del detalle de la disposición del fichero, es que el conjunto de las bandejas montadas que, es giratorio, como se ha dicho, descansa sobre un cojinete de bolas constituido por tres piezas; un anillo superior y otro inferior, que reciben los casquetes opuestos de las bolas y un plato intermedio, con perforaciones para la parte más ancha de las mismas, que queda entre los anteriores elemen-



• 69847

tos, yendo los tres atravesados en su centro por el eje principal.

Como se ha indicado, cada bandeja lleva en su margen unas aletas, para colocar las indicaciones de los datos que contiene.

Para mayor claridad concretaremos las características del fichero, que se reivindica, con referencia a las adjuntas figuras, que corresponden unicamente a una forma de ejecución, sin caracter alguno limitativo, que se presenta a título de ejemplo de realización con el fin indicado, ya que la forma, dimensiones y materiales con los cuales se construyan sus piezas, serán en cada caso los que se estimen pertinentes para la aplicación concreta de que se trate, sin que tales variaciones, así como las que se hagan en detalles de presentación u organización, afecten a la esencialidad reivindicada, por lo que los ficheros que se fabriquen, dentro de la idea general reseñada, con cualquiera de esas modificaciones, no serán sino variantes, igualmente comprendidas y protegidas por el presente registro.

La figura 1ª presenta la vista en alzado y de frente de un fichero establecido de acuerdo con lo que se reivindica.

La figura 2ª corresponde a representación análoga, con la armadura o cuerpo central del fichero seccionado diametralmente.

La figura 3ª muestra la vista en planta de la parte inferior de la armadura, cuando se la secciona por el



plano A-B, indicado en la figura 1ª.

La figura 4ª de modo análogo, se refiere a la vista de la parte superior, al seccionar la armadura por el plano C-D, señalado también en dicha figura 1ª.

La figura 5ª es la proyección en planta del soporte del fichero, seccionado por el plano E-F que se indica en la figura 2ª.

La figura 6ª ilustra, en planta y sección, la disposición de una de las bandejas.

La figura 7ª representa la vista en alzado de parte de una de esas bandejas.

La figura 8ª detalla, en sección diametral y vista de conjunto, el dispositivo superior de rodamiento.

La figura 9 del mismo modo, indica la disposición del cojinete central.

La figura 10ª presenta análogos aspectos del cojinete inferior.

Con referencia a dichas figuras y a los números que sobre ellas designan las partes y detalles del fichero representado, que interesan a los fines de esta memoria, la descripción del mismo es como sigue:

El eje principal 28, de rotación del conjunto (figura 2ª), presenta, en su parte inferior, los resaltes 30 y 31, y el extremo roscado 32, por los cuales encaja en la base o peana 25 que soporta el fichero, a la cual se sujeta mediante la tuerca 34, con intermedio de la arandela Droguer 33.

698471



La parte superior 26 de la peana lleva encajada la anilla 27; y sobre dicha peana, rodeando al eje 28, van dispuestos los anillos 14 y 18, con las bolas intermedias 23, que constituyen un cojinete sobre el cual descansa el pto 12 que es el soporte inferior de las bandejas 41.

El referido árbol 28 va rodeado de la funda 5, que por su extremo inferior encaja en la cazoleta 8, a la que se une por los tornillos 9, cuya funda soporta, en su resalte superior 6, el plato 10 al que se sujetan las bandejas en su parte superior.

Por encima de ese plato 10 va montado el disco de freno 2, provisto de los nervios 3 y contra el cual actúa la tuerca 1, que se atornilla a mano en la extremidad 29 del eje principal 28. En 4 (figura 1ª) se indica el núcleo central o tope de dicho plato de freno, para recibir la acción de la tuerca 1; y, en 7 (figura 2ª) el hueco comprendido entre el eje principal 28 y su funda 5.

El detalle del rodamiento 14-22-18 es como sigue; (figuras 8ª, 9ª y 10ª); el anillo 14 presenta la ranura 15 para las bolas 23, el orificio central 16, para el paso del árbol principal, y el anillo interior 17 de bronce o acero, solidario de la pieza 14; el anillo inferior 18, de modo análogo, tiene la ranura 19 para las bolas, el paso central 20 para el eje principal y el anillo interior 21 de acero; las bolas 23 van montadas en la pieza intermedia 22, denominada axear, que a su vez está provista también del orificio central 24 para



69847

el repetido eje 28.

5

Las bandejas 41 llevan un resalte 35 de sección circular, que le sirve de marco y termina, en las partes superior e inferior, respectivamente, en los brazos 36 y 37, doblados en sus extremo en ángulo recto, para entrar en los orificios 11 del plato 10 (figura 4ª) y 13 del plato 12 (figura 3ª).

10

Ese resalte 35 es solidario del marco interior 39 que circunda la bandeja 41; cuya bandeja se prolonga en el resalte en T 42 (figura 6ª), que se aloja en el marco 39 y se sujeta con los tornillos 40.

15

El resalte 35 lleva unido el porta-indicaciones 38, destinado a recibir las notas o datos que interesen, según la aplicación del fichero.

Además, la bandeja lleva fijadas las tiras de plástico 43 (dos en la forma de ejecución a que nos referimos, pero que pueden ser el número que en cada caso interese) destinadas a presentar las tiras de papel 44 con las indicaciones pertinentes en cada caso.

.....



69847

N O T A

Este registro consta de las siguientes reivindicaciones:

5 1ª.- Fichero, caracterizado porque está constituido por un eje vertical, montado en la correspondiente peana, que va rodeado por una funda tabular, que por su extremo inferior encaja en una cazoleta, a la que se une por tornillos y la cual a su vez apoya en un plato circular que, por inter-
10 medio de un rodamiento descansa en la peana, cuyo plato, igual que otro dispuesto en la parte superior de la funda, llevan en su contorno orificios para los enganches de las bandejas porta-fichas.

15 2ª.- Fichero, según lo reivindicado en el punto anterior, caracterizado porque el rodamiento, por el cual descansa el conjunto, giratorio de la bandeja porta-fichas, sobre la peana del fichero, está constituido por tres
20 piezas; un anillo superior y otro inferior, que reciben los casquetes opuestos de las bolas de rodamiento, y un disco intermedio, con perforaciones para las partes centrales de las mismas, cuyo disco queda comprendido entre los elementos anteriores, yendo todos atravesados por su centro por el eje principal del fichero.

3ª.- Fichero, según lo reivindicado en los puntos anteriores, caracterizado porque sobre el plato supe -



69847

rior de enganche de las bandejas, va dispuesto un freno, constituido por un disco provisto de nervios de frenado, contra el cual actúa una tuerca, que rosca en la extremidad del eje principal del fichero.

5

4^a.- Fichero, según las reivindicaciones anteriores, caracterizado porque las bandejas metálicas van circundadas por un marco, que a su vez está comprendido en una pieza en U, unida a dicho marco en su parte exterior y en las extremas, prolongándose los brazos de esa pieza para doblarse en ángulo recto, constituyendo los enganches en los platos de sustentación de las bendaja; yendo éstas además cubiertas de plástico, protector de las fichas de que sean portadoras, y provistas en su borde exterior de un porta-indicaciones de los datos comprendidos en las fichas.

10

15

5^a.- Fichero.

Según se describe y reivindica en esta memoria descriptiva.

Se detalla e ilustra con los planos que a la misma se acompañan.

20

Y cuya memoria descriptiva consta de 9 hojas, foliadas y escritas a máquina por una sola de sus caras.

Madrid, a 20 Noviembre 1958.

GUILLELMO ROZAS

E. E.

FIG. 1

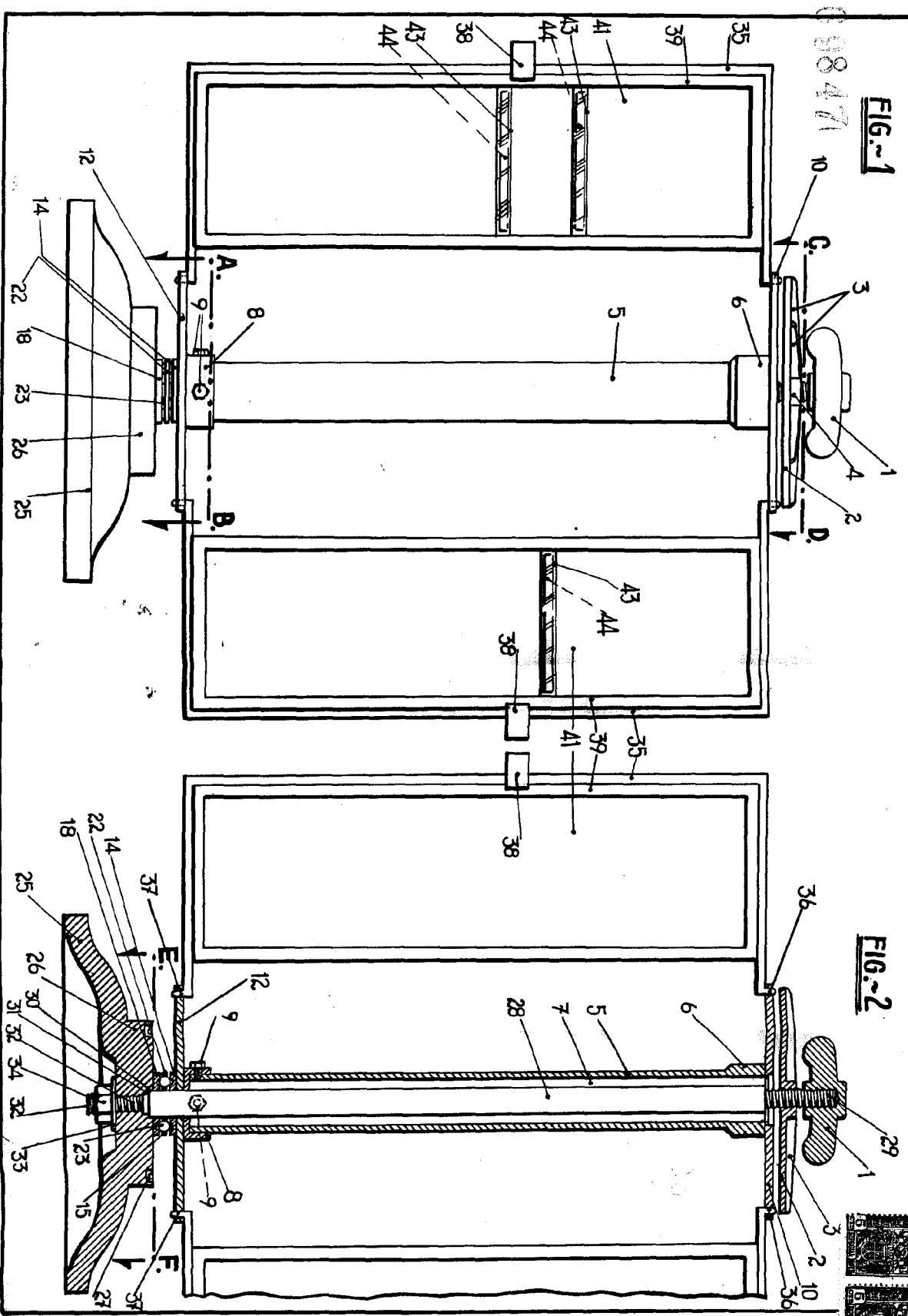
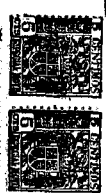
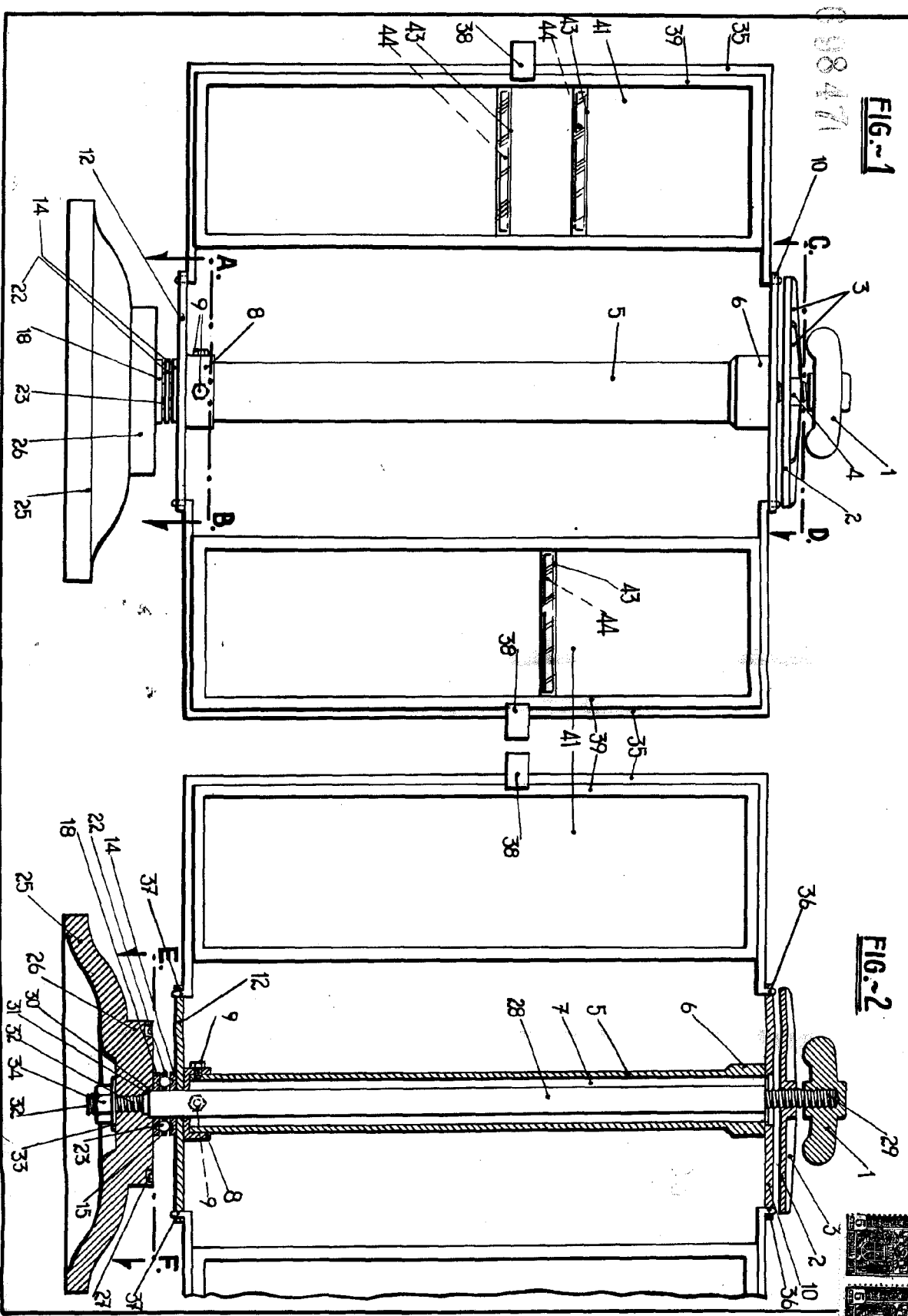


FIG. 2



68847

FIG.~3
• 69847

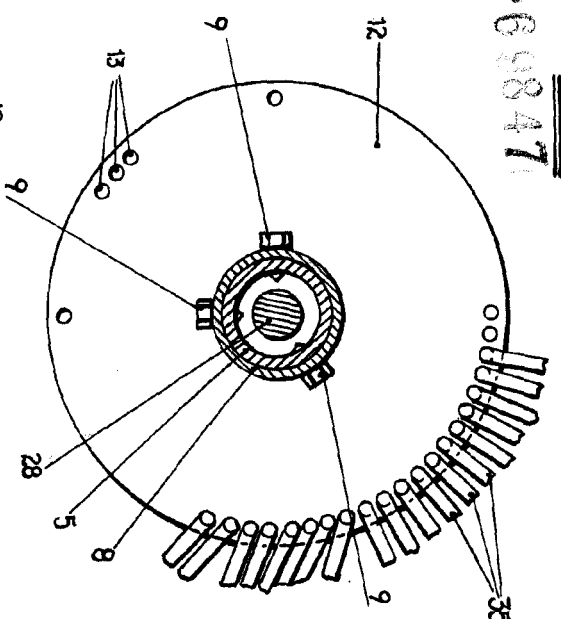


FIG.~5

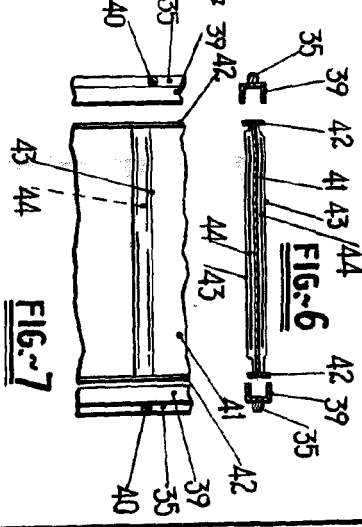
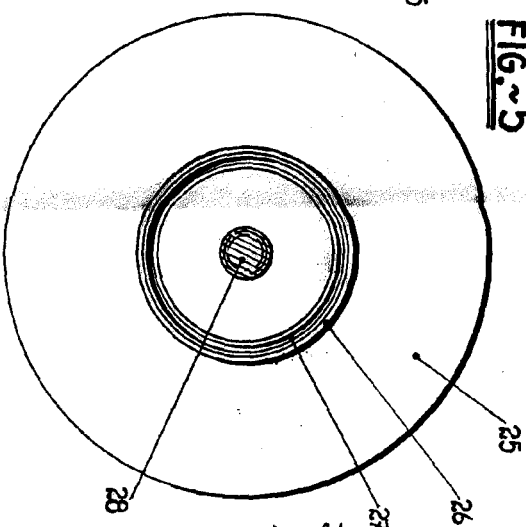


FIG.~7



• 69847

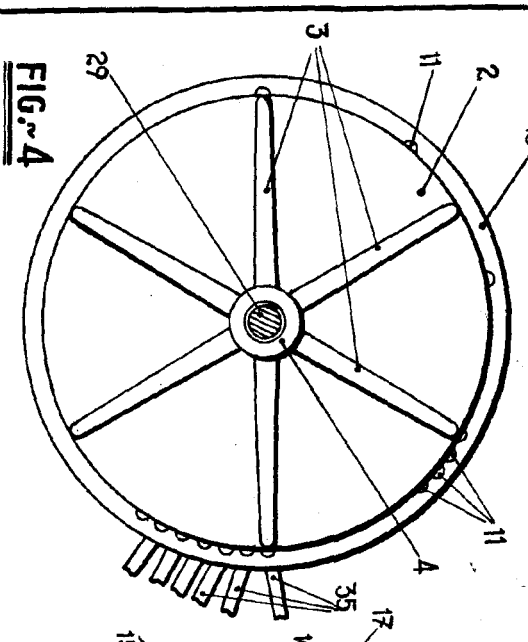


FIG.~4

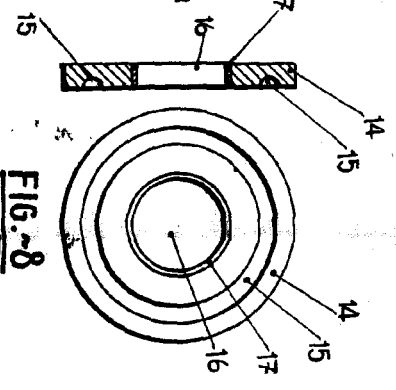


FIG.~8

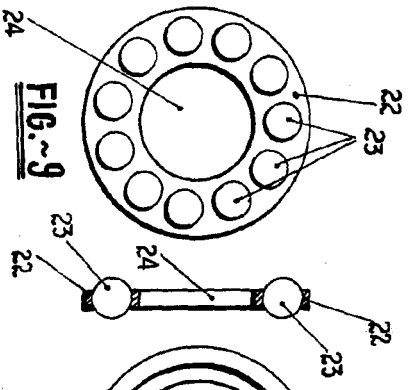


FIG.~9

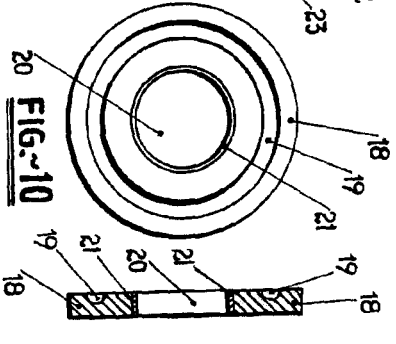


FIG.~10