



M O D E L O
D E
U T I L I D A D

para «UN DISPOSITIVO ACONDICIONADOR DE LA HUMEDAD ATMOSFÉRICA EN LOS LOCALES DOTADOS DE CALEFACCION POR RADIADORES DE AGUA CALIENTE O SIMILARES», a favor de Doña MARGARITA ROVIRA OLLE y DOÑA HELGA KNIPPEN, residentes en Barcelona, calle de Pujadas nº 115.

MEMORIA DESCRIPTIVA

El presente modelo de utilidad se refiere a un dispositivo acondicionador de la humedad atmosférica en los locales dotados de calefacción por radiadores de agua caliente o similares.

5. Es sabido que la presencia de cuerpos dotados de alta temperatura como son los radiadores, al estar en contacto con las capas inferiores de la atmósfera de los locales, las van secando y en el movimiento de convección de las mismas se extiende la sequedad a todo el ambiente resultando excesivamente molesto y a veces perjudicial.

10. Para eliminar este inconveniente se ha previsto un dispositivo adicional a cualquier radiador del tipo mencionado y que consta de una cubeta que se monta sobre el radiador y presenta derivaciones en sentido transversal que entran entre los elementos del radiador mencionado.

15.



69835

5. Con esta disposición, vertiendo agua en dicha cubeta, ésta se extiende por el tramo frontal y por los derivados abarcando así de frente y lateralmente a cada elemento y admitiendo el calor de los mismos que da lugar a una constante evaporación que es función del grado de sequedad del ambiente.

Con el fin de facilitar la explicación se acompaña a la presente memoria una lámina de dibujos en la que se representado un caso de realización que se cita a título de ejemplo.

10. En el dibujo, la figura muestra en vista frontal perspectiva la cubeta aplicada a un radiador.

15. Consiste esencialmente en una cubeta alargada -1- de cualquier material, ventajosamente material plástico, que forma una canal frontal -2- y canales perpendiculares -3- que se adentran en cierto modo entre los elementos -4- del radiador.

La cubeta se sujeta al radiador según convenga e incluso puede abarcar ambos lados del mismo, pues ello no altera la esencia de la invención.

20. El modelo, dentro de su esencialidad puede llevarse a la práctica en otras formas, ya que ello dependerá de la forma del radiador en sí, y podrá construirse con cualquier clase de material adecuado al fin perseguido, por quedar todo ello comprendido en el espíritu de las reivindicaciones.



69835

N O T A

Se declara como no practicado ni divulgado en España lo comprendido en las siguientes reivindicaciones:

5. 1º Un dispositivo acondicionador de la humedad atmosférica en los locales dotados de calefacción por radiadores de agua caliente o similares, caracterizado esencialmente por estar constituido por una cubeta alargada de cualquier material adecuado apta para ser montada en el radiador y en contacto con sus elementos, comprendiendo esta cubeta una canal frontal y varios canales derivados en dirección normal a aquél y dispuestos para entrar entre cada par de elementos del radiador en forma tal que la cubeta abarca una zona frontal del conjunto de elementos y además se introduce entre cada dos de ellos admitiendo así el agua que se vierte en ella el máximo de calor para provocar la evaporación necesaria para compensar la sequedad del ambiente.
10. 2º Un dispositivo acondicionador de la humedad atmosférica en los locales dotados de calefacción por radiadores de agua caliente o similares;
15. Según se describe y reivindica en la presente memoria que consta de tres hojas foliadas y escritas a máquina por una sola cara, acompañadas de una lámina de dibujos.

20. Barcelona, para Madrid a 12 de Noviembre 1958
Margarita ROVIRA OLLE, y
Helga KNIPPEN.

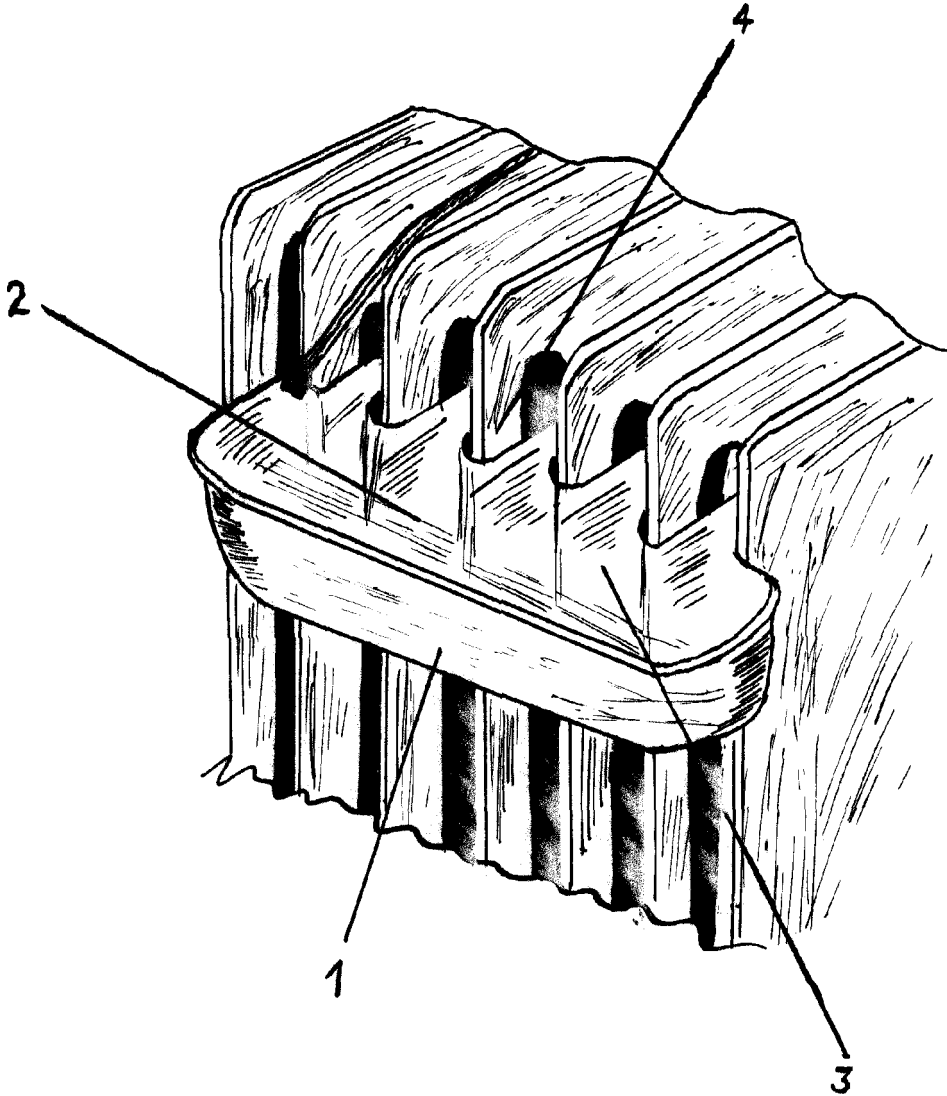
M. Rovira
Helga Knippen

Doña Margarita Rovira Ollé, y
Doña Helga Knippen

Hoja única



69835



Barcelona 12 Noviembre 1958

M. Rovira
Helga Knippen