

69832



69832

MODELO DE UTILIDAD

por VEINTE años

cuyo privilegio se solicita para todo el territorio español y sus colonias, a favor de:

HURRICANE MOTORES Y EXTRACTORES, S.A.
(HUMESA)

entidad española, domiciliada en Barcelona, calle Porvenir, núm. 6, relativo a:

"ALMOHADILLADO PARA TRATAMIENTO DE ACTIVACIÓN FISIOLÓGICA".

=====



MEMORIA DESCRIPTIVA

5 El presente Modelo de Utilidad se contrae, conforme se indica en su enunciado, a un almohadillado para tratamientos de activación fisiológica, especialmente a uno para cubrir las superficies en contacto con el cuerpo humano, de los muebles destinados al reposo, como son sillas, sillones, butacas, sofás, canapés y similares. - -

10 Es conocido por los técnicos en la materia que la causa de la sensación de fatiga y algunas dolencias, como enfriamientos y dolores locales, la constituyen la acumulación en el cuerpo humano de unos productos de desecho denominados toxinas, las cuales son producidas como resultado de las funciones vitales y de la actividad muscular. Estas toxinas son eliminadas normalmente por
 15 el sistema circulatorio sanguíneo, pero en casos de excesos de actividad muscular o incrementos de las funciones vitales, estas toxinas no pueden ser eliminadas por la sangre, ya que se producen con mayor rapidez que con la que son retiradas, con lo que se producen acumulaciones
 20 de las mismas que dan origen a la sensación de fatiga y a los dolores. Ahora bien, con un reposo prolongado y gracias a que la circulación sanguínea ha sido activada por aumento del ritmo de trabajo del corazón, dichas acumulaciones desaparecen completamente. - - - - -

25 En otro orden de ideas, también es sabido que la actividad muscular es posible gracias a las reservas de grasa que el cuerpo humano tiene distribuidas convenientemente. Ahora bien, cuando unos tejidos musculares no



30 tienen gran actividad, no consumen todas las grasas que
35 tienen asignadas y por ello éstas se van acumulando al-
rededor de ellos, formando obesidades supérfluas. - - - -

Evidentemente, después de lo expuesto se compren-
derá que tanto para la eliminación de las toxinas como
para la eliminación de las grasas supérfluas, será pre-
35 ciso provocar una activación de la circulación sanguínea
y de la actividad muscular, sin que dicha activación sea
a expensas del propio paciente, y para ello se practican
las fricciones y masajes dados por personal facultativo.

40 Con todo esta solución no es completamente ade-
cuada, pués, es indudable que resulta molesto y no siem-
pre es posible el ponerse en tratamiento de masajes, ade-
más de que el tratamiento es relativamente largo y en
ciertos casos no compensa económicamente. Así pués, se-
ría de desear el disponer de unos artificios que reali-
45 zasen el trabajo de un masajista pero en forma más rá-
pida, penetrante y económica y, en consecuencia, de me-
jores resultados. - - - - -

50 Como solución adoptada se ha seguido la de dis-
poner un almohadillado, a base de un material blando, co-
mo por ejemplo esponja, en cuyo interior se puede ubi-
car un dispositivo de generador de vibraciones, las cua-
les se transmitirán, a través de dicho almohadillado, al
cuerpo del paciente, siendo característico que dicho al-
mohadillado recubra el armazón de un mueble destinado al
55 reposo, como sillas, sillones, sofás, canapés, taburetes

69832



y similares. - - - - -

De acuerdo con esta idea precedente se ha desarrollado el almohadillado para tratamientos de activación fisiológica, a que se contrae el presente Modelo de Utilidad, el cual esencialmente se caracteriza por-

60 que siendo de material blando y estando dispuesto de manera que cubra el armazón de un mueble para reposo, presenta, en un punto determinado de su seno, un alojamiento apto para la ubicación de un dispositivo generador de vibraciones compuesto por un electroimán, conectado directamente a la red alterna de energía eléctrica, cuyas alternancias de excitación obran sobre una placa elástica solidariamente unida por un extremo a

65 una armadura distribuidora de vibraciones a la cual se halla fijado también el electroimán, todo ello de manera que el mueble ofrezca la apariencia de ser uno normal. - - - - -

70

También es característico el que dicho almohadillado disponga de varios alojamientos para ubicar en

75 cada uno de ellos, simultáneamente y/o sucesivamente, dispositivos generadores de vibraciones. - - - - -

El almohadillado dispone de salientes localizados, en correspondencia con ciertas zonas del cuerpo humano, provistos también de alojamientos aptos para la

80 ubicación de dispositivos generadores de vibraciones.

Para facilitar la comprensión de las ideas pre-

• 6 9832



cedentes, dando a conocer al mismo tiempo diversos detalles de orden constructivo, se describe seguidamente una forma de realización del presente Modelo de Utilidad haciendo referencia a los planos que acompañan a esta memoria, los cuales, dado su fin primordialmente ilustrativo, deberán ser interpretados como desprovistos de todo alcance limitativo respecto a la amplitud de la protección legal que se solicita. En los dibujos: - - - - -

90 Figura 1, representa una sección diametral de un dispositivo generador de vibraciones. - - - - -

Figura 2, representa una sección horizontal media del dispositivo generador de vibraciones. - - - - -

95 Figura 3, representa en perspectiva una silla en la que su asiento está formado por un almohadillado según el presente Modelo de Utilidad. - - - - -

Figura 4, representa una vista posterior de la silla de figura anterior. - - - - -

100 Figura 5, representa en perspectiva un sillón provisto de tal almohadillado con varios alojamientos para la ubicación del dispositivo generador de vibraciones. - -

105 Con referencia a dichas figuras y a los números que sobre ellas indican las diversas partes y detalles del almohadillado para tratamientos de activación fisiológica representado, su descripción es como sigue a continuación. - - - - -

69832



El dispositivo generador de vibraciones (1), está formado por un electroimán (2), de núcleo cerrado (3) y bobina (4), que está fijado sólidamente a una armadura (5) repartidora de vibraciones a la cual también es solidaria una placa elástica (6), que sufre las alternancias de excitación de dicho electroimán (2) una vez se ha conectado el mismo a la red alterna de energía eléctrica mediante el conductor (7) y el enchufe (8). La armadura (5) está enfrentada a otra armadura igual (9), las cuales están separadas entre sí y se mantienen solidarias, sin tocarse, por medio de unos vástagos (10). - - - - -

El dispositivo generador de vibraciones (1) se ubica en el almohadillado (11); de material blando, como esponja, guateado, etc., gracias a que este presenta un alojamiento (12) en su seno, el cual es accesible por medio de una ramura (13) o similar, por la cual sale el conductor eléctrico (7) y enchufe (8). - - - - -

En caso de interesar, el almohadillado (11) puede cubrir toda la superficie útil del armazón del mueble (asiento, respaldo, posabrazos, etc.), como se observa en figura 5, existiendo entonces la posibilidad de que disponiendo de un solo aparato generador de vibraciones (1) éste se va colocando en el alojamiento (12) que sea preciso, o bien la de que se dispongan de tantos generadores de vibraciones como alojamientos presente el almohadillado. - - - - -

Para combatir dolores o fatigas localizados

• 6 9832



135 siempre en una misma zona del cuerpo humano (riñones, lumbago, brazos, piernas, etc.) se pueden disponer de salientes adecuados del almohadillado en los cuales se instalarán los correspondientes generadores de vibraciones. - - - - -

140 Describas convenientemente todas las partes y detalles del almohadillado en cuestión, procede a continuación dar una idea de cual es su funcionamiento, aunque éste resulta ya obvio después de todo lo expuesto.

145 Conectado el electroimán (2) a la red alterna de energía eléctrica, las propias alternancias de la corriente se transforman en alternancias de excitación del electroimán el cual obrará sobre la placa elástica (6) produciendo su vibración. Esta vibración localizada es repartida uniformemente por las armaduras (5) y (9), las cuales las transmiten al material blando que constituye el almohadillado (11) del cual, las vibraciones 150 pasan al cuerpo humano dando lugar a la activación fisiológica deseada. - - - - -

155 Con dicho almohadillado aplicado a los muebles para reposo indicados se consiguen los efectos expuestos en el comienzo de esta memoria, lográndose una activación del riego sanguíneo que además de eliminar las toxinas y abastecer de oxígeno en cantidad suficiente para la combustión de las grasas supérfluas por la actividad muscular que provocan las vibraciones, se consigue 160 una perfecta circulación de la sangre que evita las do-

• 6 98 3 2



lencias ocasionadas por tal deficiencia, como son las varices, la caída del pelo por falta de riego sanguíneo de los folículos pilosos y otras. - - - - -

165 Habiendo efectuado la descripción que precede debe hacerse constar que en la realización de este Modelo de Utilidad por veinte años podrán aplicarse todas las variantes de detalle que la experiencia y la práctica puedan aconsejar en cuanto a dimensiones, número de piezas integrantes, materiales empleados en la construcción de las mismas, forma de acoplamiento mutuo y demás circunstancias accesorias, siempre que con ello no se desvirtúe su esencialidad, que es la que se resume y concreta en la primera de las reivindicaciones que siguen, ya sea considerada aisladamente, ya sea considerada junto con una o varias de las reivindicaciones restantes en sus combinaciones técnicamente posibles.

170

175

N O T A

Se declaran de novedad, utilidad y propiedad para todo el territorio español y sus colonias, las siguientes: - - - - -

180

R E I V I N D I C A C I O N E S

1.- Almohadillado para tratamientos de activación fisiológica, caracterizado porque, siendo de material blando y estando dispuesto de manera que cubra el armazón de un mueble para reposo, presenta, en un punto determinado de su seno, un alojamiento apto para la ubi-

185



• 6 9832

190 cación de un dispositivo generador de vibraciones com-
 puesto por un electroimán, conectado directamente a la
 red alterna de energía eléctrica, cuyas alternancias de
 excitación obran sobre una placa elástica solidariamente
 unida por un extremo a una armadura distribuidora de vi-
 braciones, a la cual se halla fijado también el electroi-
 mán, todo ello de manera que el mueble ofrezca la apa-
 riencia de normal. - - - - -

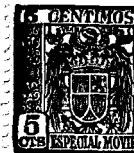
195 2.- Almohadillado para tratamientos de activa-
 ción fisiológica, según la anterior reivindicación, ca-
 racterizado por disponer de varios alojamientos para
 ubicar en cada uno de ellos, simultáneamente y/o suce-
 sivamente, dispositivos generadores de vibraciones. - -

200 3.- Almohadillado para tratamientos de activa-
 ción fisiológica, según la reivindicación 1, caracte-
 rizado por disponer salientes localizados, en correspon-
 dencia con ciertas zonas del cuerpo humano, provistos
 también de alojamientos aptos para la ubicación de dis-
 205 positivos generadores de vibraciones. - - - - -

4.- "ALMOHADILLADO PARA TRATAMIENTO DE ACTIVA-
 CIÓN FISIOLÓGICA". - - - - -

Todo ello conforme se describe y reivindica en
 la presente memoria que consta de diez hojas, foliadas

69832



210

y mecanografiadas, por una sola de sus caras, y de una lámina de dibujos que la ilustra. - - - - -

BARCELONA, 12 NOV. 1958

P. A.

ar.

FIG. 1

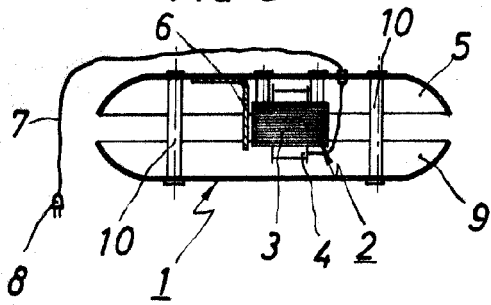


FIG. 2

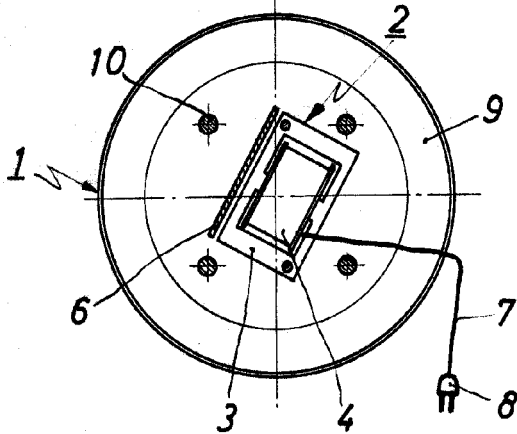


FIG. 3

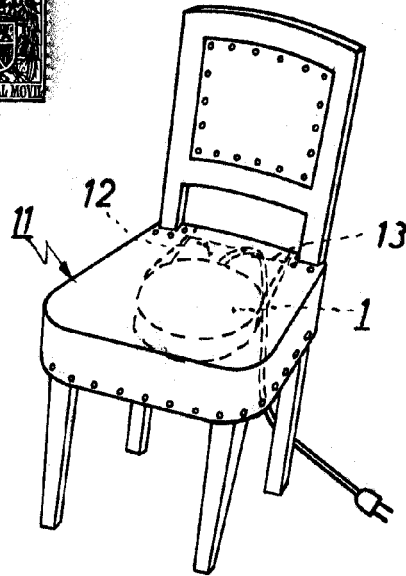


FIG. 4

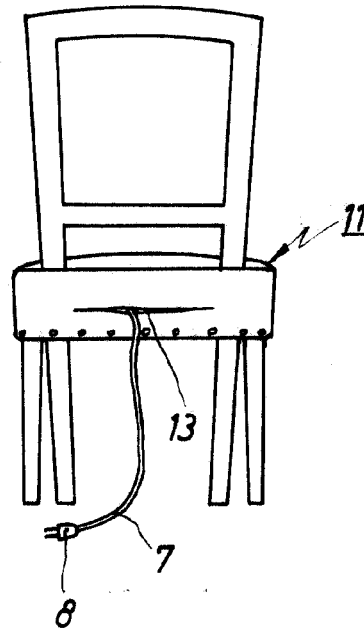
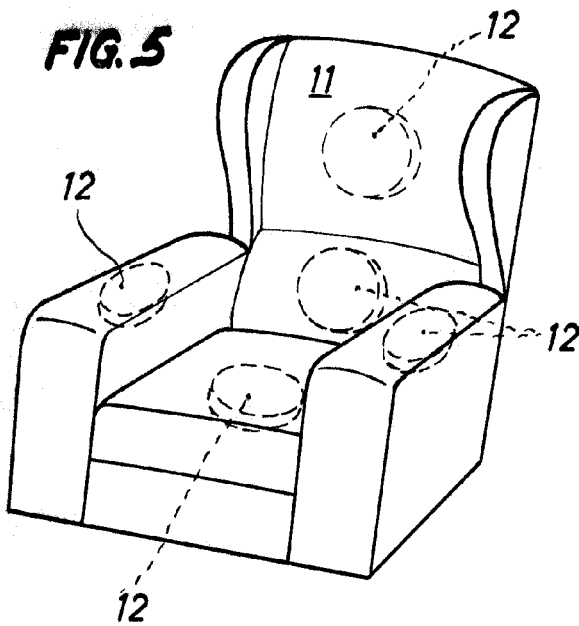


FIG. 5



BARCELONA, 12 NOV. 1958

P. A.

65839

Escala variable