

1,



• 6 98 24

## *Memoria Descriptiva*

*para*

un Modelo de Utilidad por veinte años,

*a favor de*

Don Antonio Sanz Martín,

Don Carlos Sotos Recacha

-españoles-

*residente en*

Madrid -

Dr. Esquerdo, 99

Iturbe, 5

-respectivamente-

*por:*

-Juego de hornillos acoplables-

Bat.



2.

• 6 98 24

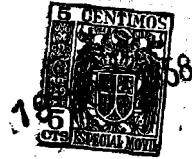
5  
El presente modelo de utilidad se refiere a un juego de hornillos acoplables, que permite usar simultáneamente, con suministro de combustible por una sola llegada, dos o más hornillos alimentados en serie por dicha toma única de combustible.

10  
15  
Las características esenciales, de cada uno de los hornillos que constituyen el juego que se reivindica, son: por una parte, que la pieza portadora de la boquilla que se conecta a la llegada de gas y que se prolonga en el quemador del mismo, presenta, además, un orificio radial roscado, destinado a recibir el extremo del tubo de conexión al hornillo adyacente; y por otra parte que el soporte del recipiente o elemento a calentar, está constituido únicamente por un trípode, formado por piezas tubulares dobladas en ángulo casi obtuso, cuyas piezas parten radialmente de la cilíndrica que recibe el combustible, y van unidas en su parte superior a una arandela, que a su vez presenta hacia el centro varios brazos, que constituyen los apoyos del recipiente o análogo.

20  
Esta disposición de cada uno de los hornillos, da al conjunto una gran ligereza, que le hace manejable con facilidad, aunque por estar acoplados los hornillos haya que mover o desplazar dos simultáneamente.

25  
Dentro de las reivindicaciones que se establecen pueden construirse juego de hornillos, de las formas, tamaños y materiales que se juzguen adecuados, según la aplicación

• 69824



concreta de que se trate, sin que tales variaciones, así como las que se hagan en detalles de su presentación y organización, afecten a la esencialidad reivindicada, por lo que los hornillos que se construyan dentro de la idea general reseñada, con cualquiera de esas modificaciones, no serán sino variantes, igualmente comprendidas y protegidas por el presente registro.

En esta idea, las adjuntas figuras corresponden únicamente a una forma de ejecución, sin carácter alguno limitativo, que se presenta a título de ejemplo de realización, para concretar cuanto se dice en esta memoria descriptiva.

La figura 1ª presenta la vista de dos hornillos acoplados, en proyección en alzado.

La figura 2ª corresponde a la sección de los mismos, por el plano vertical que pasa por el eje del tubo de conexión.

La figura 3ª muestra su proyección en planta, vista por la parte superior. Sobre esta figura se señala en A-B el plano que dá lugar a la sección de la figura anterior.

Con referencia a dichas figuras y a los números que sobre ellas designan las partes y detalles de los elementos representados, que interesan a los fines de esta memoria, la descripción de los mismos es como sigue:

El hornillo está constituido por un trípode, formado por las piezas tubulares 8, dobladas en ángulo poco menor de un recto, que van colocadas radialmente, respecto a la

4,  
1  
6 98 24



5  
pieza cilíndrica 5, que a su vez lleva montados: la boquilla 6, de conexión con la llegada del combustible; el tubo vertical 7, en que va montado el quemador 9; y el tubo de conexión 4, que rosca en un orificio 10, dispuesto al efecto en dicha pieza 5.

10  
El trípode, formado por las piezas tubulares 8, recibe en su parte superior la arandela 1, en la que a su vez están dispuestas las piezas radiales 2, constituyendo la base de sustentación del recipiente o elemento que se calienta en el hornillo.

La intensidad de calentamiento, de cada uno de los hornillos, se gradua, independientemente, mediante su llave 3, que regula el paso del combustible.

.....



69824

N O T A

Este registro consta de las siguientes reivindicaciones:

1.<sup>a</sup>.- Juego de hornillos acoplables, caracterizado porque cada uno de los hornillos que le constituyen está formado por un trípode de piezas tubulares, dobladas en ángulo casi recto, que parten radialmente de una pieza cilíndrica vertical, que a su vez presenta la boquilla de conexión a la llegada del gas, un tubo que le prolonga axialmente para recibir el quemador, y un orificio radial, roscado, destinado a sujetar en él el tubo de conexión al hornillo adyacente.

2.<sup>a</sup>.- Juego de hornillos acoplables.

Según se describe y reivindica en esta memoria descriptiva.

Se detalla e ilustra con los planos que a la misma se acompañan.

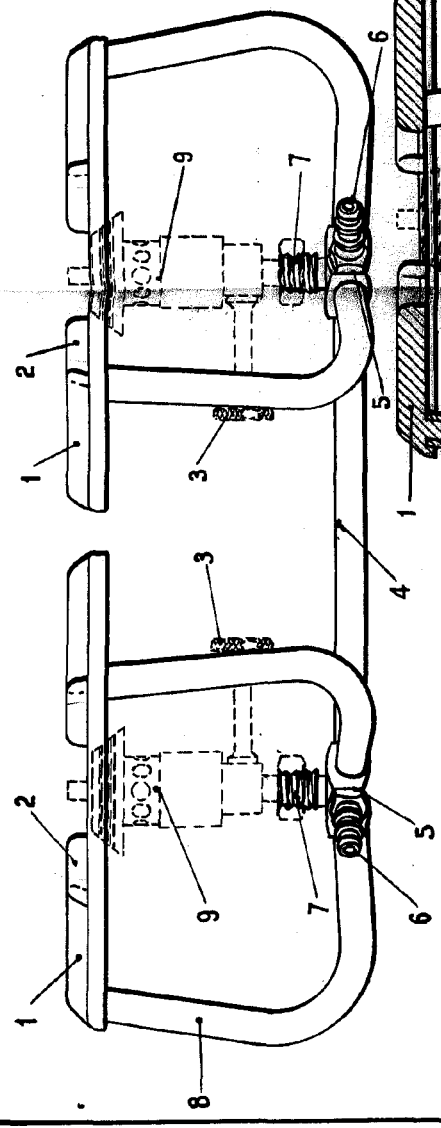
Y cuya memoria consta de 5 hojas, foliadas y escritas a máquina por una sola de sus caras.

Madrid, a 19 Noviembre 1958.

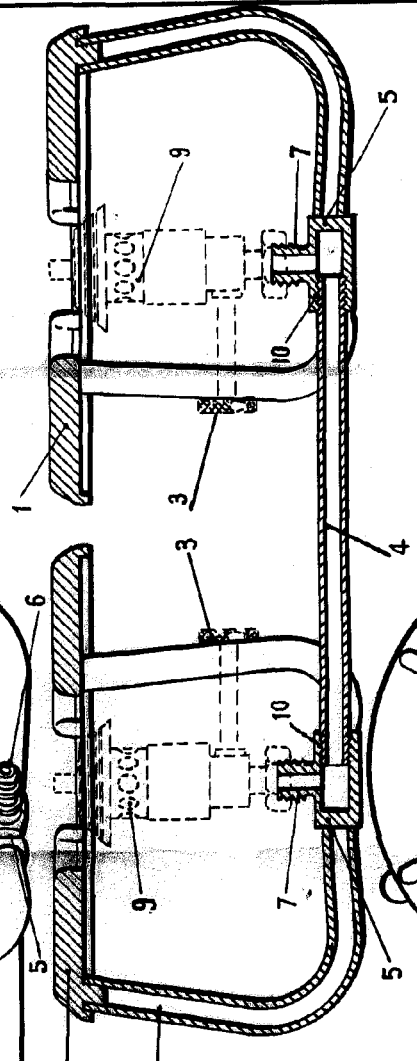
*[Handwritten signature]*

Antonio Sanz Martín  
Carlos Sotos Recasola

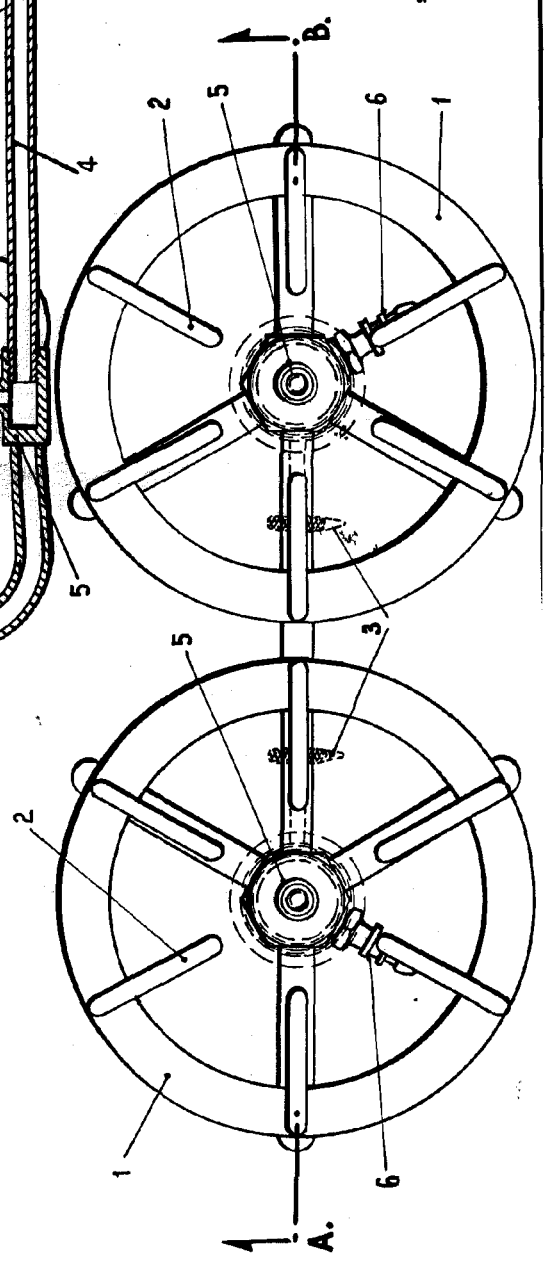
Hoja única.



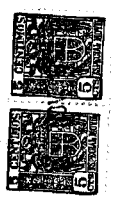
**FIG. 1**



**FIG. 2**



**FIG. 3**



8 98 94

8 98 94

8 98 94