



•69804

M O D E L O
D E
U T I L I D A D

a favor de ANTONIO CORREAS Y CIA., S. L., entidad española, domiciliada en Barcelona, Calle Numancia, 69-73, 1º, D, por "PRECINTO MEJORADO".

- . -

MEMORIA DESCRIPTIVA

La presente invención se refiere a un precinto mejorado, que garantiza de un modo completo la inviolabilidad de los artículos con él sellados, todo ello sin necesidad de complicadas estructuras ni sensibles variaciones en los elementos que se emplean para obtener el precintado corriente.

Ocurre en los precintos conocidos, cuya seguridad se obtiene por aplastamiento de dos caras de un material adecuado, mediante tenazas, que son fácilmente violados, usando alguna herramienta a modo de palanca, y con el debi-

• 6 98 04



do tiento se vuelve a proceder al aplastamiento, una vez seccionado el hilo, cordón o similar. Aparentemente nada indica la violación del precinto.

- A fin de solventar esta dificultad y dar solución
5. a un problema que viene siendo estudiado sin resultado práctico, se ha ideado el precinto objeto de la invención, cuya especial característica viene dada por el hecho de preveer en el interior de las dos caras del precinto, sendas zonas dentadas longitudinalmente en la misma dirección del
 10. hilo, dispuestos los entrantes y salientes en forma alternada y correspondiente los de una cara respecto a la otra. Dicha zona se encuentra opuesta a la de entrada de los citados hilos, frente a la que va dispuesto un tabique central de separación, alrededor del cual, el hilo, forma un bucle,
 15. hasta volver a salir al exterior. El aplastamiento de las dos caras del precinto, una contra otra, provoca el encaje de las zonas dentadas, siendo totalmente imposible introducir a su través herramienta alguna, sin que ello deje señales visibles de violación.
 20. Para la mejor comprensión de cuanto queda descrito en la presente memoria descriptiva, se acompañan unos dibujos en los que, tan sólo a título de ejemplo, se representa un caso práctico, no limitativo, del objeto de la invención.
 25. En dichos dibujos, la figura 1 es una vista en perspectiva del precinto antes de usarlo; la figura 2 corresponde a una sección transversal mostrando el modo de colocación de los hilos; y las figuras 3 y 4 son sendas vistas en sec-



ción diametral, según diámetros normales entre sí.

En el aludido dibujo el precinto descrito está constituido por un cuerpo de material deformable por aplastamiento sin posibilidad de recuperación de su forma primitiva, cuyas dos caras -1- quedan separadas por un tabique central -2- y por otros dos laterales -3-, que dan lugar a la formación de dos bocas -4-4'-, de entrada y salida respectivamente, de los cordones -5-. Opuestas a estas bocas de entrada -4-4'- van previstas en el interior de las caras -1- del precinto, sendas zonas -6- dentadas en el mismo sentido que el de entrada de los cordones -5-, cuyo dentado está dispuesto de forma alternada y correspondiente el de una cara respecto a la opuesta.

La forma de uso del precinto es como sigue:

El cordón o cordones -5- penetran por la entrada -4- en el interior del precinto, y formando un bucle alrededor del tabique central -2-, salen al exterior de nuevo por la boca contigua -4'-. En esta posición se procede al aplastamiento del precinto mediante tenazas, con lo cual las zonas -6- encastran violentamente, reteniendo entre sí el bucle de los cordones -5-. En estas circunstancias resulta totalmente imposible introducir herramienta alguna entre las zonas -6-, sin que se rompa el precinto o muestre señales evidentes de violación. Por tanto el hilo o cordón -5- permanecerá retenido por las zonas -6- completamente bloqueado por la masa aplastada del precinto, sin posibilidad de violación.

La integridad del precinto queda pues totalmente ase-



gurada y su uso, por tanto, es sumamente eficaz de suma garantía.

Serán independientes del objeto de la invención, los materiales empleados en la construcción de los distintos elementos que la integran, formas y dimensiones de los mismos y cuantos detalles meramente accesorios puedan presentarse, siempre y cuando no cambien o modifiquen el espíritu de la invención.

N O T A

Se reivindica como objeto del presente modelo de utilidad:

1. Precinto mejorado, que se caracteriza esencialmente por presentar en el interior de ambas caras, en zonas opuestas a las de entrada del hilo o cordón, sendos sectores dentados en el mismo sentido que el de entrada de aquellos hilo o cordón, cuyos dentados quedan dispuestos de forma alternada y correspondiente el de una cara respecto al de la otra, de forma que al aplastar el precinto, encastran entre sí, reteniendo al cordón o hilo, impidiendo cualquier violación del precinto.
2. Precinto mejorado, que se caracteriza, según la reivindicación anterior, por el hecho de que ambas caras quedan separadas por un tabique central y dos laterales, que dan lugar a la formación de dos bocas, de entrada y sa-

6 9804 10



lida de los cordones respectivamente, alrededor de cuyo tabique central el cordón o hilo forma un bucle que queda situado entre las dos zonas dentadas opuestas.

2. Precinto mejorado.

5. La presente memoria consta de cinco hojas foliadas escritas a máquina por una sola cara.

Barcelona, a 10 de noviembre de 1958.

ANTONIO CORREAS Y CIA., S.L.

p.a.

8804

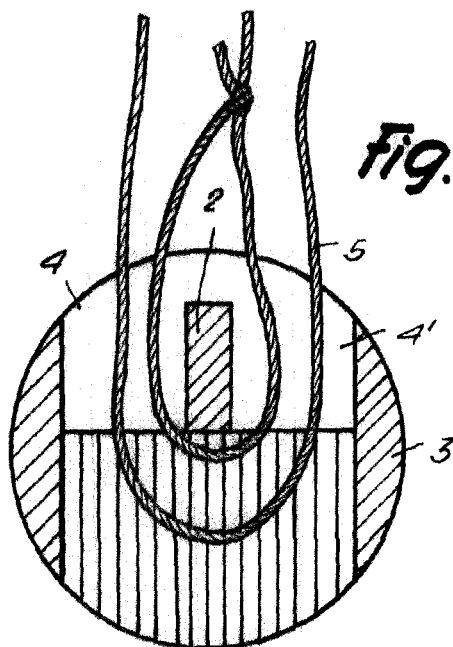


Fig. 2

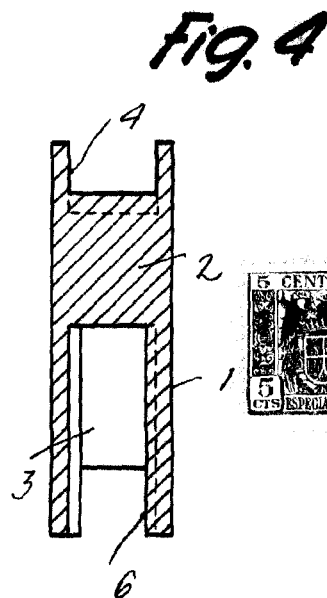


Fig. 4

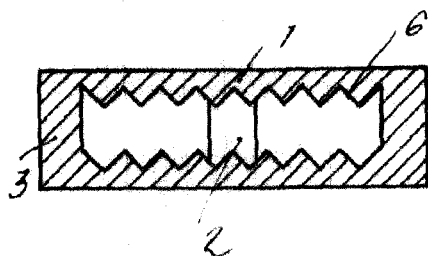
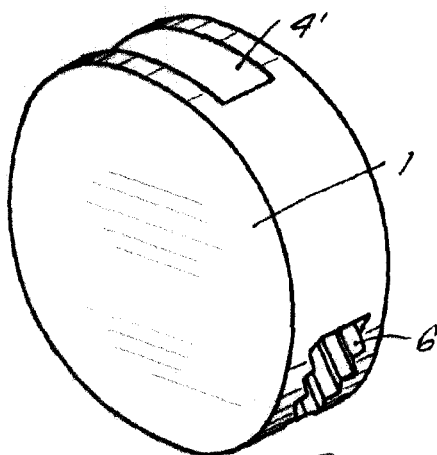


Fig. 3

Fig. 1



Barcelona, 10 Noviembre 1958
Antonio Correas y Cia, S.L.
p.a.