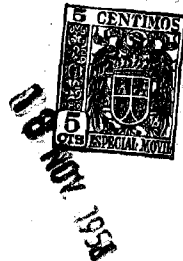


89



• 6 97 92

M O D E L O   D E   U T I L I D A D

por veinte años,

para todo el territorio español, sus colonias y protectorado, por "NUEVA MAQUINA PARA ACONDICIONAR FRUTOS PARA USOS CULINARIOS", cuyo privilegio se solicita a favor de Don ENRIQUE ROCA PRAT, de nacionalidad española, residente en OLOT (Gerona), c. Paluzie, 4.

M E M O R I A   D E S C R I P T I V A

Según se desprende del enunciado del presente Modelo de Utilidad, éste tiene por objeto la consecución de una máquina para cortar, exprimir, etc., toda clase de frutas y cuyo uso se recomienda especialmente para trabajos culinarios. Con este Modelo de Utilidad se consigue la obtención de un útil doméstico de gran utilidad y sencillez de manejo, que cumple la misión para la que específicamente ha sido concebido con eficacia máxima.

• 69792



5 Se va incrementando en la actualidad el uso de toda clase de utensilios domésticos, más o menos automáticos para facilitar los trabajos del ama de casa, pues con la reducción del personal de servicio doméstico, se tiende a la mecanización del trabajo que debe realizar un número, cada vez menor, de personas.

10 Uno de los fines que se persiguen con el Modelo que se preconiza en esta Memoria, consiste en la construcción de una máquina que, en una disposición adecuada, constará de una pluralidad de piezas recambiables que se adaptarán a los diversos usos a que se dedicará la máquina, como son exprimir el jugo de ciertas frutas, cortar patatas y similares en rodajas de grosor y perfil variable.

15 De conformidad con un detalle del Modelo, se ha considerado conveniente construir un armazón disponiendo de cuatro patas, que permita mantener convenientemente elevada una plataforma que se divide en dos zonas, una de ellas es circular y con un orificio concéntrico, en cuya zona se disponen las piezas recambiables. Igual-  
20 mente se ha considerado conveniente que la segunda zona en que se divide la plataforma, sea plana y rectangular y de forma tal que pueda graduarse su altura mediante un tornillo de regulación convenientemente fijado al  
25 armazón.

De conformidad con otro detalle del propio Modelo, se ha estimado conveniente determinar, en un extremo de la plataforma anterior, una prolongación en cuya parte superior se fija el eje de giro de una palanca-

• 69792



manivela. Convenientemente sujeta a la palanca, se ha determinado una pieza circular que, al girar la palanca alrededor de su eje de giro, queda encarada con el orificio circular de que va provista la plataforma de la máquina.

Colocando una pieza conveniente en el orificio circular de la plataforma, cualquier fruta que se coloque encima se exprimirá completamente accionando la palanca de forma a apretar la fruta, y por la disposición del aparato, el jugo saldrá por la parte inferior de la pieza recambiable, pudiendo ser recogido por un recipiente cualquiera que se coloque en la parte inferior.

Actuando de forma análoga, pero habiendo cambiado la pieza recambiable, se podrán cortar en pequeños fragmentos huevos duros, frutas de pulpa, patatas y similares.

Si la pieza que se coloca tiene una expansión recta lateral, convenientemente afilada, podrán obtenerse rodajas finas de patatas o frutas, para lo cual bastará con colocarlas en la zona plana de la plataforma y comunicarles un movimiento de vaivén en la dirección de la pieza recambiable. Si la cuchilla es ondulada, quebrada u de otra forma, se obtendrán como es natural, rodajas de formas y perfiles diversos.

Otros detalles y características del actual Modelo se irán poniendo de manifiesto en el transcurso de la descripción que se da a continuación, que hace

89792



1954

5 referencia a los dibujos que se acompañan, los cuales, tan solo por via de ejemplo, representan los detalles preferidos de la idea del Modelo. Estos se dan a título de ejemplo, haciendo referencia a un caso posible de realización práctica, pero como se comprende, el Modelo no queda limitado a los detalles que se dan a continuación, ya que esta descripción debe ser considerada desde un punto de vista ilustrativo y sin limitaciones de ninguna clase.

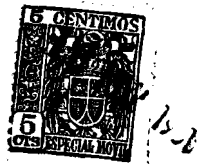
10 Las dos primeras figuras representan sendas vistas, lateral y superior, de la máquina, en las que puede verse la armadura 1, a la que se sujetan las cuatro patas 2, que podrán girar alrededor de un eje horizontal 3, lo que permite la disminución del espacio que ocupa, en los momentos en que no se hace uso de la máquina.

15 Señalamos con el número 4 el orificio sensiblemente circular en el que se colocan las piezas recambiables, y con el número 5 la zona plana. Esta parte plana tiene la altura graduable mediante el tornillo inferior 6. En el otro extremo de la plataforma, se levanta la prolongación 7, en la que se fija el eje de giro 8 de la palanca 9, que adopta una forma de manivela, con una zona 10, adecuada para su manipulación, así como ligada por articulación en paralelogramo articulado con la pieza de apriete 9' y la palanca 9".

20 Las restantes figuras representan distintas piezas recambiables.

25 La de la figura 3 y 4 servirá para cortar en fragmen-

• 6 9792



5        tos pequeños, por medio de la rejilla cortante de que está provista, mientras que la representada en las figuras 5 y 6 es especialmente adecuada para exprimir frutos cítricos. Finalmente las figuras 7 y 8, representan la pieza cortante con los dos filos laterales 11 y 12 que servirán para obtener rodajas planas u onduladas, respectivamente.

10       Como se ha dicho, la zona plana de la plataforma tiene su altura graduable, lo que permite que, al estar la cuchilla a una altura fija, la separación entre esta última y el nivel por donde discurre el fruto o patata que se hace deslizar sobre la plataforma plana pero de altura ajustable, sea variable, lo que determina la obtención de rodajas de gruesos distintos.

15

20       Se comprende fácilmente, después de observados los dibujos y la explicación que acabamos de efectuar de ellos, que el actual Modelo proporciona una construcción sencilla y efectiva que puede ser llevada a la práctica con gran sencillez, asegurando la obtención de un utensilio casero de usos varios, que podrán aún aumentarse, con la adopción de nuevas piezas recambiables.

25       Se hace constar, a los efectos oportunos, que en el objeto que constituye el actual Modelo de Utilidad podrán introducirse todas aquellas variaciones y modificaciones de detalle, que la práctica y la experiencia pudieran aconsejar, siempre y cuando con las variantes que se introduzcan, no se cambie, altere o

• 6 9792



1958

modifique la esencialidad del objeto descrito que queda resumido en la siguiente,

N O T A R E I V I N D I C A T O R I A

5 1<sup>a</sup> - "NUEVA MAQUINA PARA ACONDICIONAR FRUTOS PARA USOS CULINARIOS", que se caracteriza especialmente por constar de una plataforma dividida en dos secciones, una sensiblemente circular, en la que se ha practicado un orificio de montaje para un molde recambiable y otra, plana y sensiblemente rectangular, de altura  
10 graduable, existiendo en uno de los extremos de la plataforma anterior una prolongación en cuya parte superior se fija el eje de giro de una palanca manualmente manejable que lleva una pieza de apriete para entrar en contacto con el fruto o tuberculo y cuyo  
15 movimiento la encara con el orificio y molde de la anterior reivindicación.

20 2<sup>a</sup> - Nueva máquina, según la anterior reivindicación, que se caracteriza porque en la palanca está articulada, en combinación con la pieza de apriete, a modo de paralelogramo articulado y debajo de la plataforma plana existe un tornillo de regulación para fijar, al nivel deseado, la indicada plataforma en relación con una cuchilla o medios cortantes pertenecientes a uno de los moldes introducidos en el orificio  
25 de montaje antes aludido.

3<sup>a</sup> - NUEVA MAQUINA PARA ACONDICIONAR FRUTOS PARA USOS CULINARIOS.

Todo tal y conforme queda descrito y reivindicado

89792



en la Memoria descriptiva que antecede y que consta de siete hojas escritas a máquina por una sola de sus caras y tres planos que la ilustran.

MADRID, 18 de Noviembre de 1.958

ENRIQUE ROCA PRAT,

P.A.

Firmado: J. J. MORGADES Y GRANA

• 6 9792

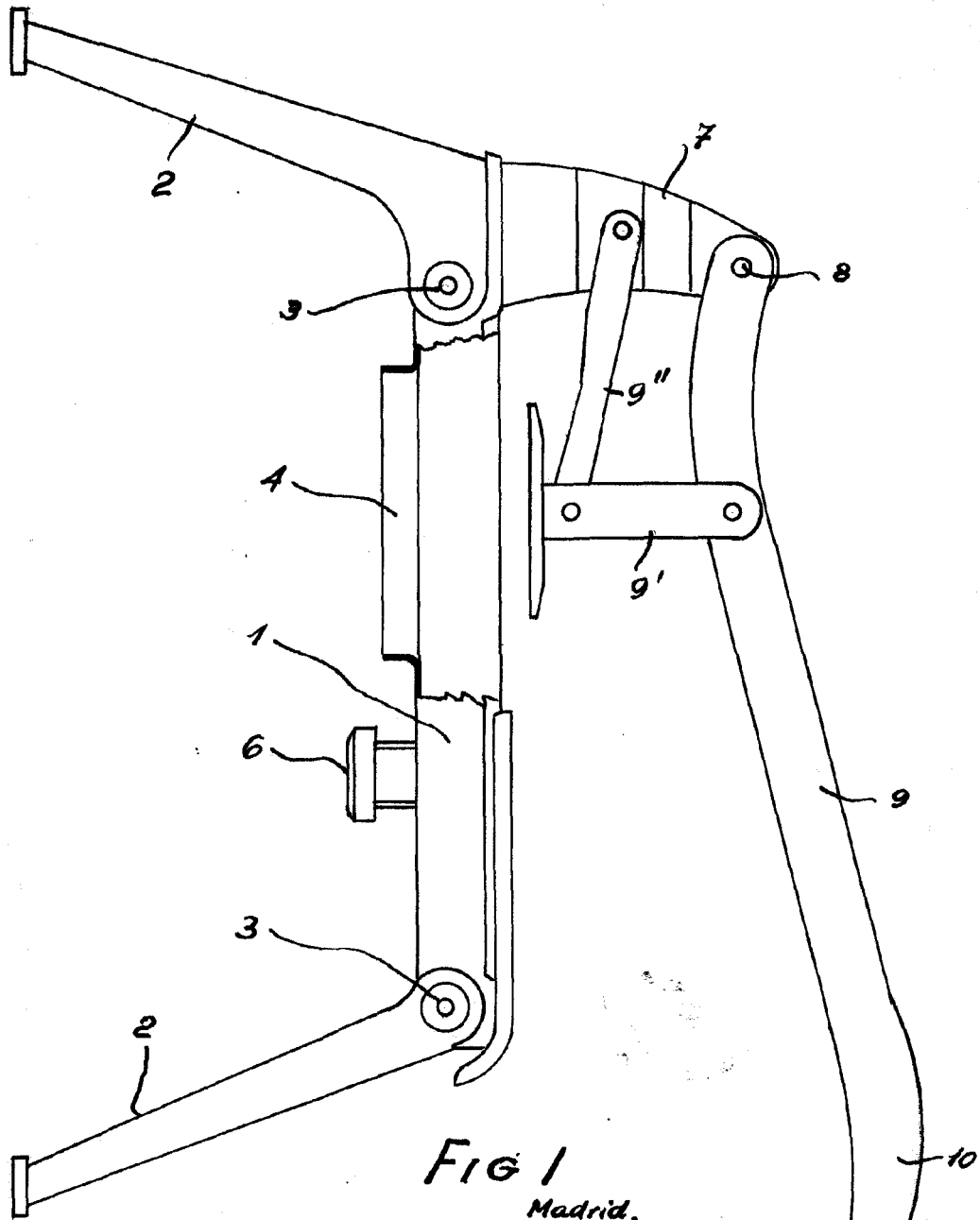


FIG 1

Madrid,

J.J. Morcades Graner

p.a.  
P.P.

Escala variable

Ucas

• 69792

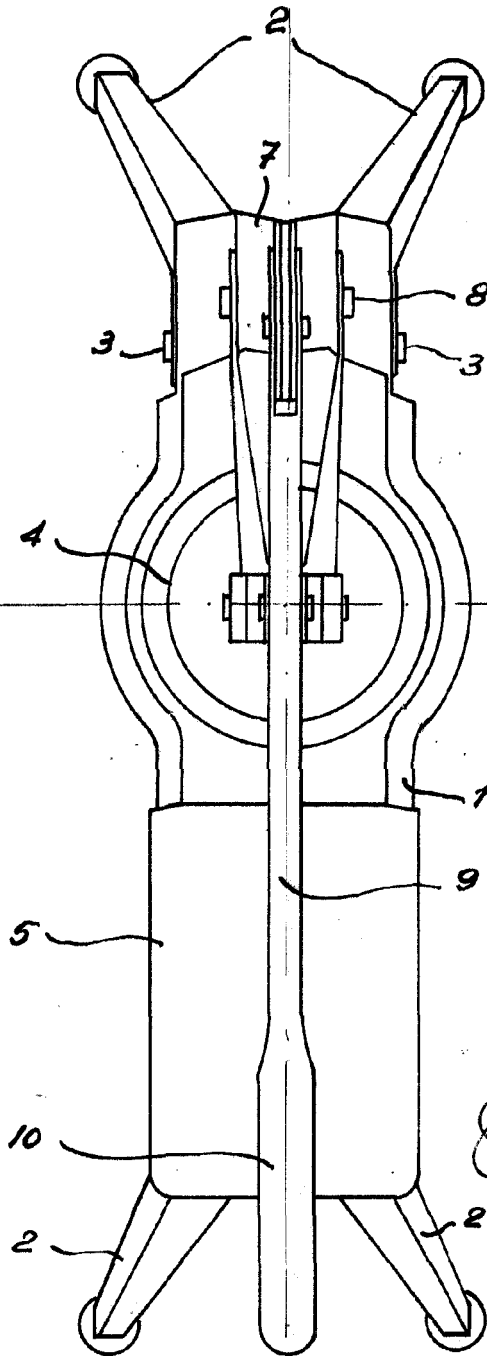


FIG 2

Madrid,  
J. J. Mergades Griner  
p.a.  
p.p. e

Escala variable

Vacas

69792



FIG 3

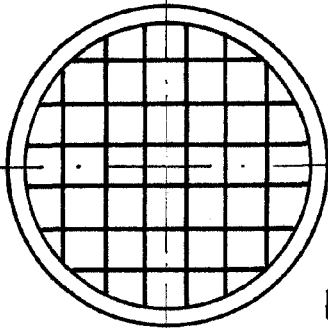


FIG 4



FIG 5

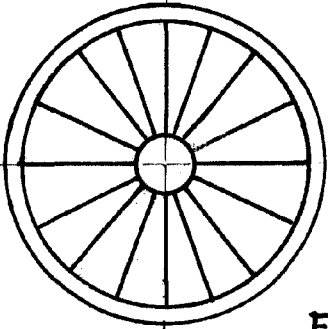


FIG 6

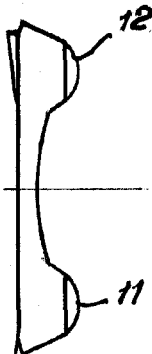


FIG 7

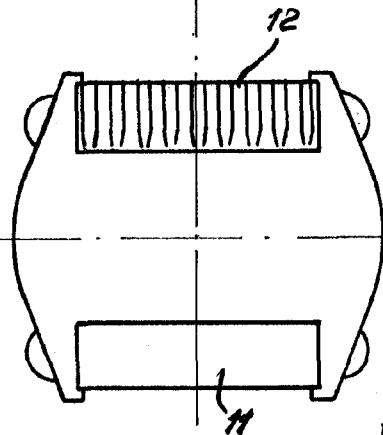


FIG 8

Madrid,  
J.J. Morqa des Graner  
p.a.  
p.p.

Vaca

Escala variable