

69773



•6 9773

MALA REPRODUCCION  
POR DEFECTO DEL ORIGINAL

MODELO DE UTILIDAD

que por veinte años se solicita a favor de Don Jesús Manteca López, de nacionalidad española, domiciliado en Madrid, San Mateo, 19, y que ha de recaer sobre "NUEVO MODELO DE BISAGRA".-

Memoria Descriptiva

El registro del Modelo de Utilidad que se solicita tiene por objeto garantizar la explotación exclusiva en todo el territorio nacional y colonias, de un nuevo modelo de bisagra, conforme se describe a continuación y se representa gráficamente en el adjunto dibujo, a título de ejemplo.

Normalmente las puertas se colocan encajadas dentro del hueco que han de cubrir y en estas circunstancias los diversos tipos de bisagras existentes actualmente no ofrecen ninguna dificultad y permiten abrir la puerta totalmente, desarrollando un giro superior a los 90° y hasta próximo a los 180°. Sin embargo, cuando se desea que la



puerta cubra totalmente, no solo el hueco sino también el marco que determina dicho hueco, y aún más cuando se desea que la puerta tenga superficie superior a la de dicho marco, nos encontramos con la dificultad de que las bisagras conocidas no permiten que la puerta gire más allá de los 90° con respecto al marco y en ciertos casos ni aún eso. La bisagra que a continuación se describe resuelve este problema.

Consiste en dos piezas en ángulo recto, de cuyas ramas o brazos, uno está destinado a su fijación mediante tornillos, y el otro está destinado a facilitar el giro de una pieza sobre la otra; por eso le llamaremos brazo de giro. Normalmente, en cada una de ambas piezas el brazo destinado a su fijación es más largo que el otro. En la pieza que ha de sujetarse a la puerta el brazo de giro va simplemente provisto de un orificio próximo a su extremidad, mientras que el brazo de giro de la otra pieza lleva montado en la cara superior un gozne con su extremidad roscada.

En el adjunto plano se representa un ejemplo de realización.

La fig, I representa las dos piezas que, girando una sobre la otra constituyen la bisagra.

1) brazos de sujeción.

2) brazos de giro.

3) orificio de giro.

4) gozne con su extremidad roscada.

5) tuerca de seguridad que se coloca una vez introducido el orificio 3 sobre el gozne.

Fig, II - Representa una vista de perfil de un armario de tapa voladiza en el cual se han montado las bisagras que nos ocupan. Sólo aparece la bisagra superior.

6) puerta cerrada.

= tres = 6 9773



7) caja del armario.

Fig, III - Representa una vista en planta del mismo armario con la puerta 6 igualmente cerrada.

Además, - muestra una vista en planta del mismo armario con la puerta 6 abierta. Vemos como puede abrirse más de 90° a pesar del vuelo de la puerta.

Fig, IV - Muestra un armario con bisagras en que el brazo de giro provisto del orificio es más largo que el brazo de giro provisto del gozne, esto permite vuelos aún más amplios en la puerta y que ésta pueda girar hasta los 180°. El mismo resultado se conseguiría si el brazo de giro de mayor longitud fuese el del gozne.

En los dibujos las dos piezas constitutivas de la bisagra estan colocadas con el ángulo en la parte superior, pero igualmente puede invertirse la posición. En ese caso el gozne irá en la parte interna del ángulo.

Los materiales, forma y tamaño, serán susceptibles de variación siempre que ésta no suponga una alteración de la esencialidad del invento.

Los términos en que se ha redactado esta memoria deberán ser tomados siempre en sentido amplio, no limitativo.

=====

NOTA DE REIVINDICACIONES

=====

Se reivindica como propio y nuevo en España a favor de Don Jesús Manteca López, residente en Madrid, según las siguientes reivindicaciones:

PRIMERA.- Nuevo modelo de bisagra, caracterizado por estar esencialmente constituida por dos piezas en ángulo recto, en cada una de las cuales uno de los brazos determinados por el ángulo está destinado a la sujeción de la pieza al

• 6 9773



= cuatro =

5 elemento que se desee articular, mientras que el otro brazo va provisto, en una de las piezas, de un orificio y en la otra de un gozne, en el cual se encajará el orificio de la otra pieza con su parte terminal roscada, de forma que permita la colocación de una tuerca de seguridad.

SEGUNDA.- "NUEVO MODELO DE BISAGRA"

Tal y como se deja descrito en la memoria precedente que consta de cuatro hojas foliadas y mecanografiadas por una sola de sus caras y una de planos.

10 Madrid a doce de Noviembre de mil novecientos cincuenta y ocho.

P. A. de Don Jesús Manteca López

Victor Gil Vega

JESUS MANTECA LOPEZ

HOLA UNICA

69773

69713

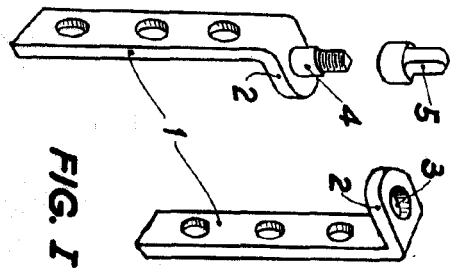
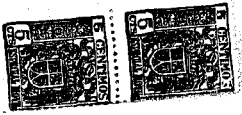


FIG. I

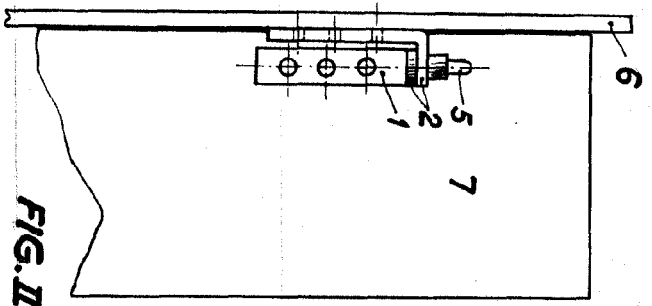


FIG. II

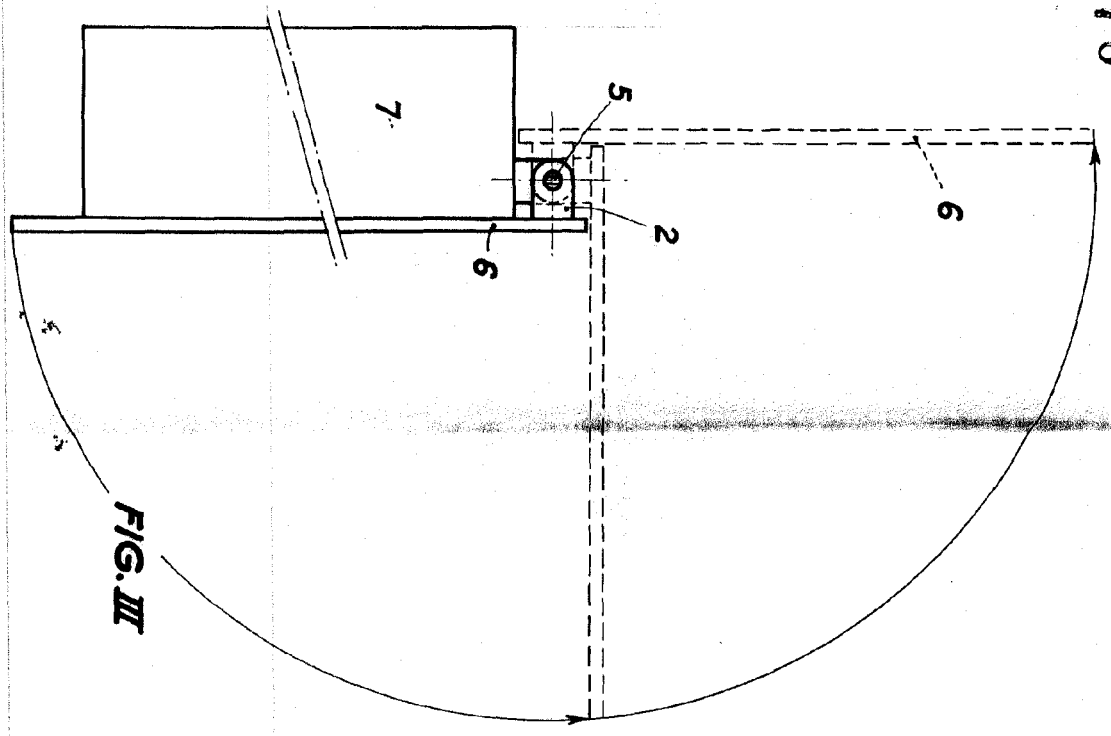


FIG. III

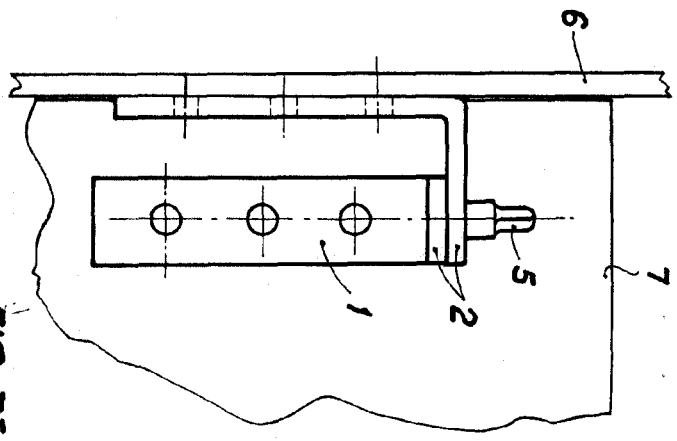


FIG. IV

ESCALA VARIABLE

MADRID, 13 NOVIEMBRE 1.958

P.A.