

69769

17 NOV 1933



697891

M O D E L O D E U T I L I D A D

por veinte años,

para todo el territorio español, sus colonias y protectorado, por "PIEZA DE PROTECCION PARA TACONES", cuyo privilegio se solicita a favor de Don DIEGO GARCIA-FERRANDEZ FERRANDEZ, domiciliado en Elche (Alicante), calle Reina Victoria nº 1-3º.

M E M O R I A D E S C R I P T I V A

5 Con el Modelo de Utilidad que motiva la presente Memoria, se pretende la obtención, conforme indica su enunciado, de una protección para tacones, especialmente de zapatos altos para señora, perfeccionado en sus características de diseño y constitución, mediante lo cual se obtiene un accesorio original y de gran utilidad, que cumple la misión para la que específicamente ha sido concebida con una seguridad y eficacia máximas.

La moda ha impuesto, durante estos últimos años, el

69769

17 NOV



5 uso de zapatos femeninos con tacones más o menos altos, siguiendo las oscilaciones del gusto de los creadores de la moda, a la par que sus mismas conveniencias conocidas. No obstante, estas oscilaciones, para según que usos y atendiendo a diversas conveniencias sociales, hay un uso constante de esta clase de zapatos en determinados actos oficiales y públicos de gala, ceremonias y aún en actos familiares entre personas de determinados círculos sociales.

10 Por razones de estética, la construcción de tacones de este tipo se ha reducido siempre a tipos en que la anchura va disminuyendo más o menos acusadamente desde su unión con el zapato hasta su terminación, de tal forma que el área en contacto con el suelo es mínima, 15 lo que determina un intenso desgaste del tacón, lo que obliga a continuas reparaciones que, aparte otras molestias, provocan que se deseche rápidamente el par de zapatos afectados.

20 Por las mismas razones estéticas, que imperan siempre sobre cualesquiera otras, cuando se trata de la industria del calzado femenino, no es posible disponer de según que tipo de protecciones en los citados tacones. Esto ha inducido, al solicitante de este Modelo de Utilidad, a idear una protección para tacones, que uniera 25 a sus cualidades de solidez y eficacia, un efecto estético apreciable.

De conformidad, pues, con un detalle del Modelo de Utilidad que se preconiza en esta Memoria, se ha creído conveniente constituir una protección para tacones,

07 No.
69769



a partir de materias moldeables, que adopta la forma de una funda de paredes finas, que al colocarse en el extremo inferior de un tacón de zapato femenino, rodea por completo su zona inferior.

5 De conformidad con otro detalle del propio Modelo, se ha creído conveniente el determinar, en su parte inferior, una zona plana que se apoyará en el suelo, y de cuya periferia se levante un tabique, que le rodea por completo, con una muy ligera inclinación hacia dentro, que determina que, al procederse a su colocación en el tacón a proteger, ejerza presión sobre su zona inferior, lo que permite que quede fijamente colocado.

10

Otros detalles y características del actual Modelo, se irán poniendo de manifiesto en el transcurso de la descripción que se da a continuación, en la que se hace referencia a la lámina de dibujos que se adjunta y en la que, de manera un tanto esquemática y tan solo por vía de ejemplo, se representan los detalles preferidos del Modelo, y que hacen referencia a un posible caso de realización práctica, aunque el Modelo no queda limitado exactamente a los detalles que se exponen, debiendo considerarse esta descripción desde un punto de vista ilustrativo y sin limitaciones de ninguna clase.

15

20

25

La figura primera permite ver un corte longitudinal del protector, en la que se observa la zona plana 1, que está en contacto con el suelo, y que está sujeta a un desgaste más intenso; por toda su periferia se

69769

5 se levanta el tabique 2 con una ligera inclinación hacia adentro, que determina un hueco 3, en el que se introducirá el tacón a proteger. La convergencia de la pared lateral determina un estrechamiento que produce la colocación a presión del protector, basada en las cualidades elásticas del material.

Representa la segunda figura una vista superior del protector.

10 Se comprenderá fácilmente, después de observados los dibujos y la explicación que de ellos acabamos de hacer, que el actual Modelo proporciona una construcción sencilla y efectiva, que puede ser llevada a la práctica con gran facilidad, asegurando la obtención de una protección para tacones de zapatos femeninos de gran elegancia y eficacia.

15 Se hace constar, a los efectos oportunos, que en el objeto que constituye el actual Modelo, podrán introducirse todas aquellas modificaciones que la práctica y la experiencia pudieran aconsejar, siempre y cuando que, con las variantes que se introduzcan, no se altere o modifique, la esencia del objeto descrito, que se resume en la siguiente ,

20

NOTA REIVINDICATORIA

25 1ª - "PIEZA DE PROTECCION PARA TACONES", que se caracteriza especialmente por constar de una pieza hueca de materia moldeada que consta de parte plana, cuyo perfil es el de un tacón de zapato, y de cuyos bordes se levanta perpendicularmente al plano que le contiene, un tabique ligeramente inclinado hacia el interior, formando el

6976907 NC



conjunto una protección para tacones de zapato femenino que se coloca a presión en su extremo inferior.

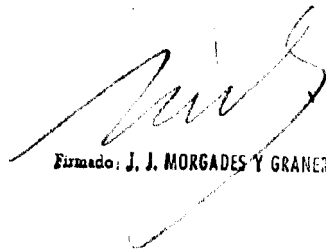
2ª - PIEZA DE PROTECCION PARA TACONES"

5 Todo tal y conforme queda descrito y reivindicado en la Memoria descriptiva que antecede y que consta de cinco hojas escritas a máquina por una sola de sus caras y un plano que la ilustra.

MADRID, 17 de Noviembre de 1.958

DIEGO GARCIA-FERRANDEZ FERRANDEZ

P.A.



Firmado: J. J. MORGADES Y GRANER

85769

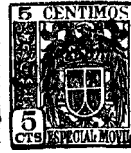


FIG. 1

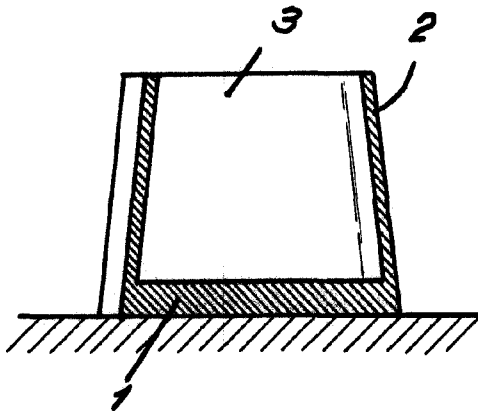
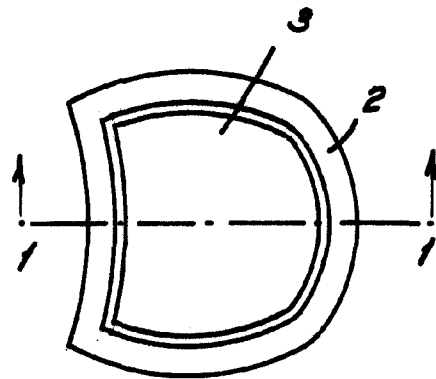


FIG. 2



MADRID 12 50 00
p.a. J.J. Morgades Graner
p.p.

ESCALA VARIABLE