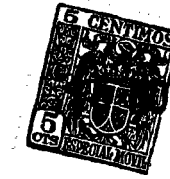


89756



V. 1958

• 6 9756

MODELO DE UTILIDAD

que por veinte años, para España y sus posesiones, se solicita a favor de INDUSTRIAS PLASTICAS LUGAR, S. A., de nacionalidad-española, domiciliada en Madrid, (España), Calle de Gladiolo - número 10, por "CUBO PERFECCIONADO".

Memoria descriptiva

El presente Modelo de Utilidad representa un cubo perfeccio-
nado, que mediante la inclusión de un alma de acero en la embo-
cadura del recipiente, permite la perfecta postura de la tapa, --
necesaria especialmente en los casos en que el cubo se utiliza -
5 para la recogida de basuras o desperdicios.

En todos los Modelos de recipientes del uso descrito -
que se construyen en materiales plásticos, gomas o materiales-
análogos, se dá el caso de que resultan una serie de tensiones
residuales producidas por la irregular distribución de la masa
10 en estado flúida o pastosa en el momento de la fabricación o -

• 6 9756



también del enfriamiento desigual del producto obtenido, y -
estas causas, unidas a la irregular distribución del peso cuando
el cubo gravita suspendido del asa determinan que la boca, que
debería ser redonda, adopte figuras geométricas irregulares --
15 que hacen que la operación de colocado de la tapa correspon --
diente se convierta en una faena laboriosa y en algunos casos
imposible de realizar.

Para remediar los inconvenientes antedichos y conseguir
que la embocadura del recipiente conserve siempre la forma ---
20 adecuada, se ha ideado la inclusión de un cuerpo elástico, en
este caso un alma de alambre de acero, en el borde de refuer-
zo de la boca superior del cubo y que tendrá la misión de ab -
sorber los esfuerzos que tienden a deformar la figura geomé --
trica y que precisamente por la elasticidad del material em -
25 pleado no es susceptible de adquirir deformaciones permanentes
que anularían las ventajas que se derivan del Modelo que se --
preconiza.

Para la mejor comprensión de cuanto antecede, se acom-
pañá una hoja de planos en los que esquemáticamente se repre-
30 senta un corte del cubo de que se trata, en el que se destacan
los elementos que lo forman y con referencia este dibujo, se -
realiza a continuación una detallada descripción del Modelo de
Utilidad.

Según queda representado -1- es el cuerpo del recipien-
35 te, en la parte alta de las paredes y con la forma que hoy es-

• 6 9756



usual para la construcción de estos artículos, con un cerco de re-
fuerzo -2- que al tiempo será soporte de los agarraderos o asa no-
representada en la figura. El cerco -2-, se introducirá en calien-
te hasta su posición definitiva quedando retenida en su posición -
40 por la forma especial en que se construyen las paredes y entre ám-
bos elementos descritos, queda incluido un anillo cerrado por sol-
dadura -3-, formado por una espira de acero de cuerda de piano y -
de un diámetro suficientemente dimensionado.

Posteriormente, se encajará la tapa -4- sin el menor peli-
45 gro de que por deformación de la embocadura, se dificulte esta ope-
ración.

Como es lógico, la forma y materiales podrán ser variables
pues lo anteriormente descrito se refiere a un Modelo a título de
ejemplo nó limitativo.

• 6 9756



N O T A :

=====

Se reivindica como de la propiedad y novedad del solicitante:

50 1ª.- "UN CUBO PERFECCIONADO", esencialmente caracterizado por el hecho de tener incluido en el reborde de refuerzo superior y que forma la embocadura del recipiente, un alma de alambre de acero que por la elasticidad propia de este material, absorbe todas las tensiones que pudieran originar una deformación temporal o permanente, capaz de impedir el -
55 del cubo por su sección superior, y la tapa correspondiente que será necesario emplear en aquellos casos en que el recipiente lo sea de desperdicios o basuras.

2ª.- "UN CUBO PERFECCIONADO".

Todo ello tal y como queda reivindicado en la presente Memoria descriptiva que consta de cuatro hojas foliadas y mecanografiadas por una sola de sus caras, a la que se acompaña una de dibujos para su mejor comprensión.

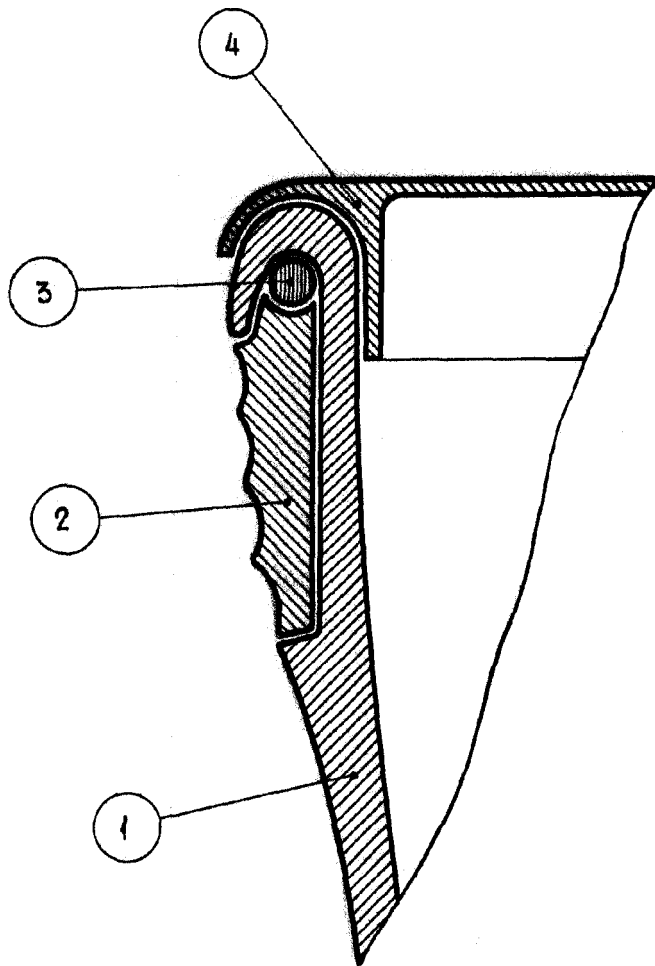
Madrid, 15 NOV. 1958

Carlos Pellegrini

69756

INDUSTRIAS PLASTICAS LUGAR, S.A.

Hoja única



Escala variable.
Madrid,

Carlos Tallero