

1,



6 9 7 5 0
• 6 9 7 5 0

Memoria Descriptiva

para

un Modelo de Utilidad por veinte años,

a favor de

Don Antonio de Alarcón Aguilera

-nacionalidad española-

residente en

Madrid - Ricardo Ortiz, 16 - 3ª,

por:

-Mesa para juego de billar y otros usos.-

Bat.



69750

El presente modelo de utilidad se refiere a una mesa para juego de billar y otros usos, que tiene la ventaja de permitir disponer de una mesa para tal juego, de coste reducido y que además puede utilizarse al mismo tiempo como mesa de comedor o usos análogos.

La economía respecto a las mesas actuales destinadas a jugar al billar, se consigue porque en su construcción se prescinde de los materiales pesados, habituales en las mesas hoy día corrientes, realizando un fuerte y sólido apoyo del tablero sobre el cual se realiza el juego, a base de largueros puestos de canto, ensamblados a medias maderas, formando cruces que se solidarizan por cartabones cuadrados y con forma de triángulo equilátero, éstos últimos para los empleados en el contorno del entramado. La unión de los largueros y cartabones se realiza mediante tornillos.

Una vez constituida así la armadura de la mesa o emparrado, se sujeta en sus cuatro esquinas las correspondientes patas, encajando sus espigas en las esquinas de dicha armadura, para a continuación colocar los faldones exteriores, sujetos por tornillos a los costados de las patas y a las cabezas o terminaciones de los largueros del emparrado.

Por la parte inferior se cubre la armadura con un tablero, sujeto con tornillos a las patas por su parte interior, así como también a los maderos del emparrado.

Armada de este modo la mesa con sus patas, se coloca el tablero de juego, ya forrado en su parte superior, cuyo tablero es de un modo preferente de madera transformada



•6 9750

comprimida, tal como la Novopan, tablex, etc.

Este tablero queda debajo de las cuatro bandas de goma que completan la mesa de billar, las cuales van montadas y sujetas por tornillos en molduras dispuestas interiormente en el faldón exterior, que al efecto se prolongan por encima de ese tablero. Las bandas de goma quedan cubiertas por las prolongaciones del paño, colocado sobre el tablero de juego.

Exteriormente la mesa lleva una moldura, que cubre los faldones y los tornillos que los sujetan.

Como se ha indicado, para que la mesa pueda ser utilizada como de comedor o de trabajo, tiene como complemento un tablero de una pieza o de dos, que se coloca sobre la parte superior de la mesa reseñada, sobresaliendo suficientemente de ella en todo su contorno, para facilitar su empleo en el otro cometido a que se la destine.

Con una mesa organizada de acuerdo con lo dicho, se consigue tener, aproximadamente, por la tercera parte de coste, un elemento útil para el juego del billar y para otras aplicaciones.

Dentro de las reivindicaciones que se establecen pueden construirse mesas de las formas, tamaños y materiales que se juzgan adecuados, según la aplicación concreta de que se trate, sin que tales variaciones, así como las que puedan hacerse en detalles de su presentación y organización, afecten a la esencialidad reivindicada, por lo que las mesas que se construyan, dentro de la idea general reseñada, con cualquiera de esas modi-



• 6 9750

ficaciones, no serán sino variantes, igualmente comprendidas y protegidas por el presente registro.

5 En esta idea, las adjuntas figuras corresponden únicamente a una forma de ejecución, sin carácter alguno limitativo, que se presenta a título de ejemplo de realización, para concretar cuanto se dice en esta memoria descriptiva.

La figura 1ª presenta la vista longitudinal en alzado de una mesa completa establecida de acuerdo con lo que se reivindica.

10 La figura 2ª muestra la vista por la parte superior de la misma, desprovista del tablero que la hace utilizable como mesa corriente; es decir, útil para emplearla como mesa de juego.

15 La figura 3ª indica la disposición de la espiga cuadrada de una de las patas.

La figura 4ª es la vista, por la parte superior de dicha pata.

20 La figura 5ª en proyección en alzado, y la figura 6ª en vista de canto, corresponde a uno de los largueros a medias maderas, provisto de muescas, que se utilizan para el tramado interior.

La figura 7ª se refiere a los aspectos complementarios de uno de los cartabones, utilizados en los cruces de dicho entramado.

25 La figura 8ª, de modo análogo, representa una de las piezas que se utilizan para unir los laterales con el entramado.



•69700

La figura 9ª, en proyección en planta vista por la parte superior, detalla la organización de dicho entramado.

5 La figura 10ª, ilustra la sección en alzado de la mesa, por el plano que se indica en A-B sobre la figura anterior, y con el tablero suplementario puesto para emplear la mesa en otros servicios que el de jugar al billar.

La figura 11ª, de modo análogo, es la sección de la mesa por el plano C-D.

10 La figura 12ª detalla, en sección parcial, la colocación de la moldura portadora de la goma que constituye la banda y el forro que cubre dichos elementos.

15 Con referencia a dichas figuras y a los números que sobre ellas designan las partes y detalles de la mesa representada, que interesan a los fines de esta memoria, la descripción de la misma, es como sigue:

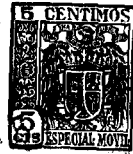
Está constituida por las patas 1, cuyas espigas 14 van comprendidas entre el faldón exterior 11 y la pieza interior 15, sujeta a dichas espigas por los tornillos 8.

20 Entre las espigas opuestas, de los lados menores de la mesa, va comprendido el tablero 7, cubierto por el paño 6, destinado a emplear la mesa como de billar, y el forro 2 del fondo.

El entramado 3 a medias maderas, va fijado en dicho tablero y en el forro por los cartabones 13.

25 Exteriormente la mesa lleva la moldura 9 y el collarín 10 que la completa.

6.



69700

El faldón exterior se prolonga hacia arriba, por encima del tablero 7, así como la moldura exterior 9 rebasa también dicho faldón hacia arriba, para ambos elementos unirse a la moldura 4, que soporta la banda 5 de goma, cubierta exteriormente del paño 6, circundando dicha moldura y banda todo el hueco interior, que queda en la parte superior de la mesa.

Quando se quiera utilizar ésta como mesa de comedor, o en otra aplicación que no sea la del juego de billar o análogo, se coloca el tablero suplementario 12 que puede ser de una o de dos piezas.

.....

5
10



69750

N O T A

Este registro consta de las siguientes reivindicaciones:

5

1ª.- Mesa para juego de billar y otros usos, caracterizada porque su armadura está constituida por largueros de canto, ensamblados a medias maderas, formando cruces que se solidarizan por cartabones cuadrados, y en el contorno se unen a los lados de la mesa por cartabones con forma de triángulos equiláteros, realizándose tales uniones mediante tornillos; en cuya armadura van encajadas, en las cuatro esquinas, las espigas de sección cuadrada de las patas, cuyo conjunto lleva unidos exteriormente los faldones, sujetos por tornillos a los costados de las patas y a las cabezas de los largueros del emparrado.

15

2ª.- Mesa según lo reivindicado en el punto anterior, caracterizada porque la parte inferior de la armadura, va cubierta con un tablero sujeto de modo análogo, y en la superior está colocado el tablero de juego, el cual es de modo preferente de madera transformada comprimida y va forrado del paño usual en las mesas de juego.

20

3ª.- Mesa según lo reivindicado en los puntos anteriores, caracterizada porque los faldones exteriores van cubiertos por molduras, sobresaliendo los primeros por encima del tablero de juego y las molduras a mayor nivel que dichos



8,

15

•69750

faldones, para en el contorno del hueco que así se forma, sobre el tablero de juego, ir fijadas unas molduras interiores que a su vez reciben las bandas de goma, cubiertas por las prolongaciones del paño de la mesa, que completan la mesa de juego.

5 4ª.- Mesa, según lo reivindicado en los puntos anteriores, caracterizada porque la mesa va provista de un tablero suplementario, de varias partes, de las características adecuadas para los otros empleos que tenga la mesa.

5ª.- Mesa para juego de billar y otros usos.

10 Según se describe y reivindica en esta memoria descriptiva.

Se detalla e ilustra con los planos que a la misma se acompañan.

15 Y cuya memoria descriptiva consta de 8 hojas, foliadas y escritas a máquina por una sola de sus caras.

Madrid, a 15 Noviembre 1958.

Bat.

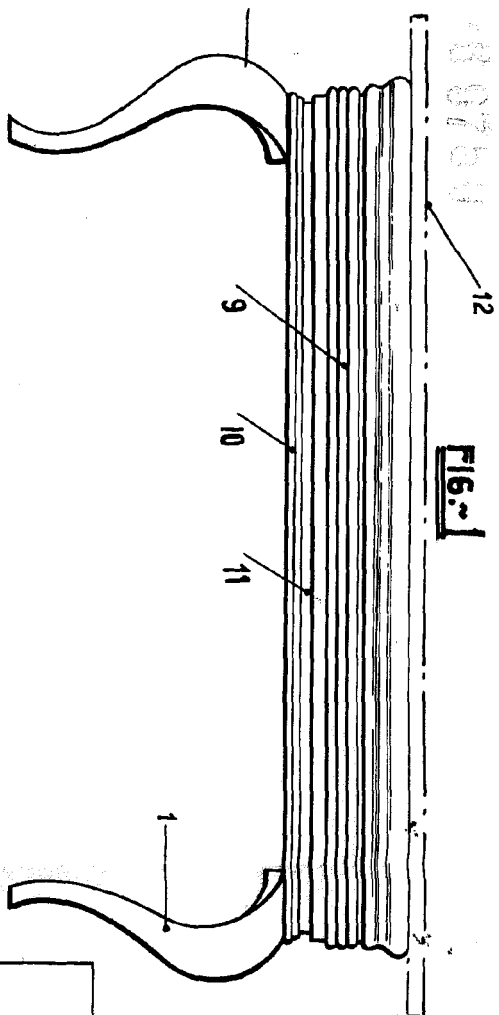


FIG. 1

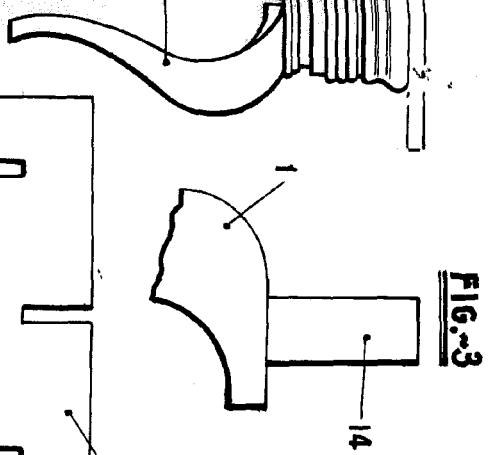


FIG. 3

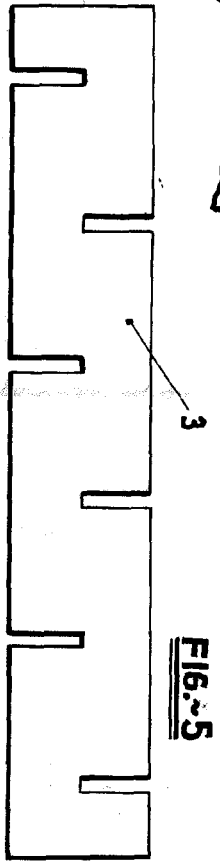


FIG. 5

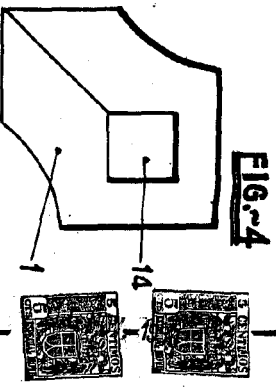


FIG. 4

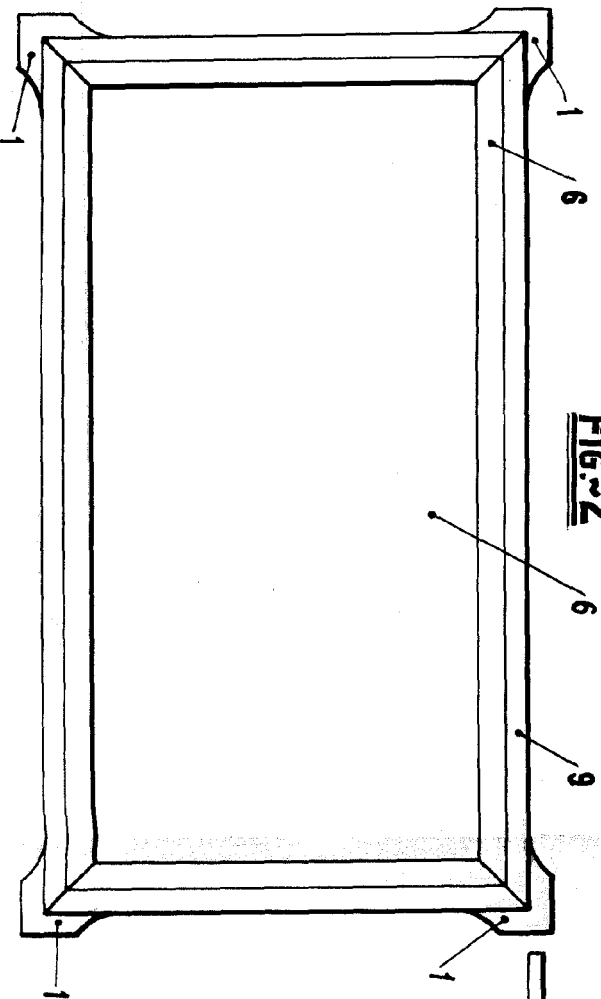


FIG. 2



FIG. 6

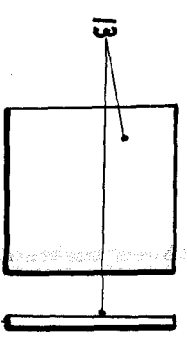


FIG. 7

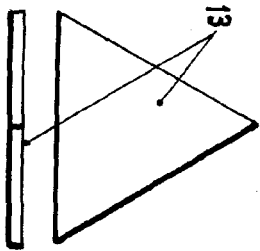


FIG. 8

Handwritten signature or mark

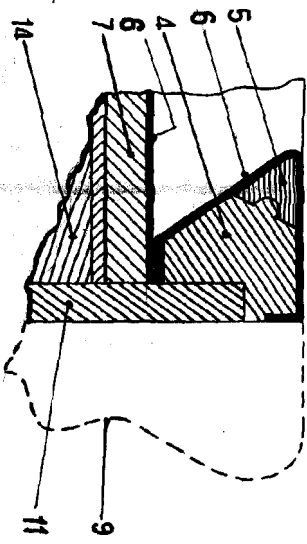
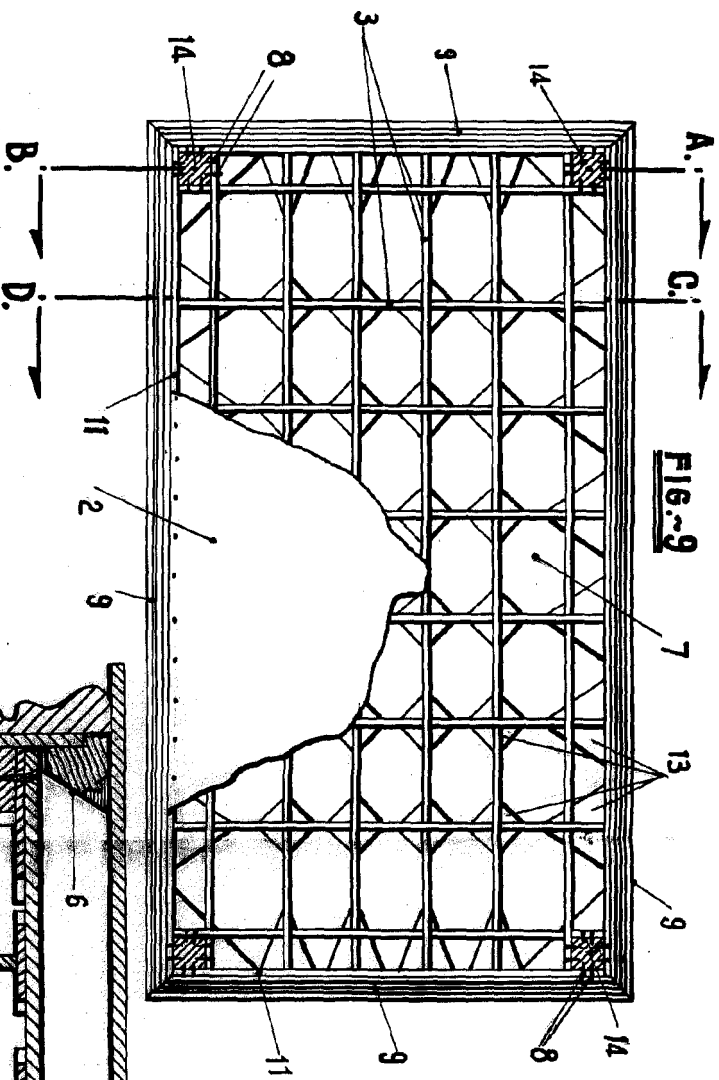


FIG. 10

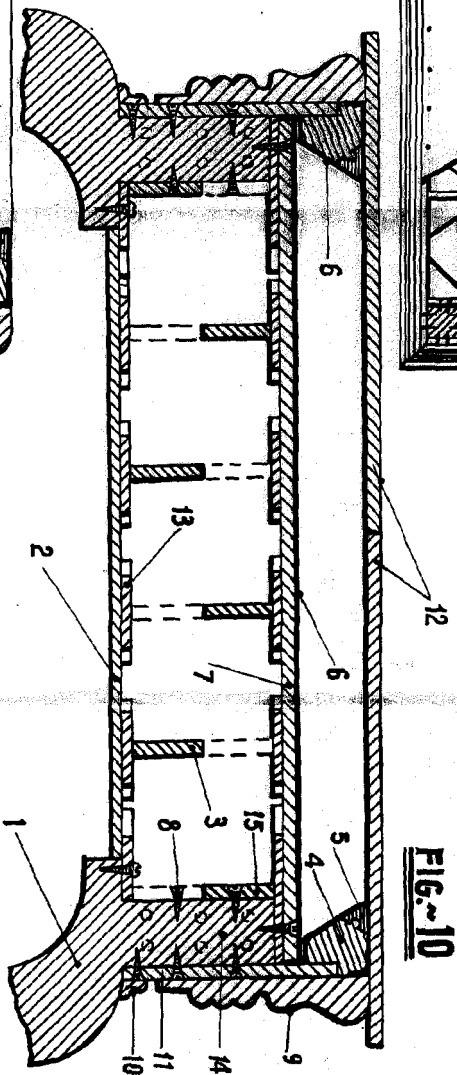
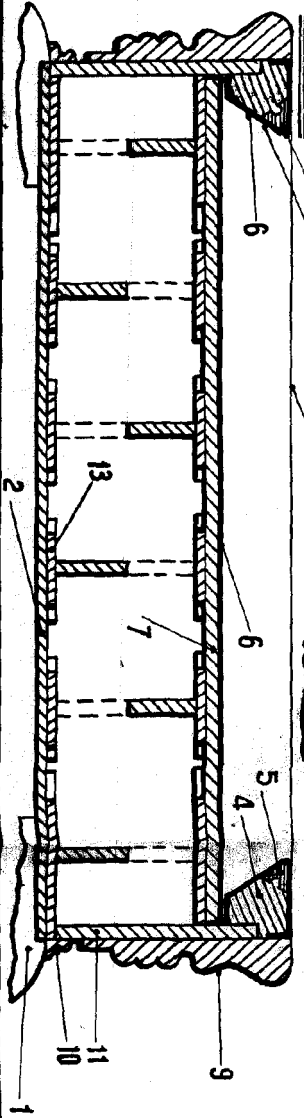


FIG. 11



• 69750
ESCALA VARIABLE

Alacón