

69746



69746

MALA REPRODUCCION  
POR DEFECTO DEL ORIGINAL

MEMORIA DESCRIPTIVA

que se acompaña a

la solicitud de

UN MODELO DE UTILIDAD por VEINTE AÑOS en ESPAÑA, a favor de  
DON MANUEL PAU PEREZ, de nacionalidad española, domiciliado  
en SEGORBE (Castellón)/Castellón, 6

por

"NUEVA POLEA DE GARGANTA"

-----  
-----  
-----

• 6 9746



15 NÚM.

5 La Invención a que se refiere la presente Memoria constituye una novedad Industrial con características y ventajas que la hacen merecedora del privilegio de explotación exclusiva por ella solicitado, de acuerdo con las prescripciones del Estatuto vigente sobre Propiedad Industrial de fecha 26 de julio de 1929, texto refundido publicado el 30 de abril de 1930.

10 El Modelo de Utilidad que se solicita ha de recaer sobre una nueva polea de garganta, especialmente para su uso con correas trapezoidales, cuya polea presenta notables ventajas en relación con otras conocidas, tanto por lo que se refiere a su constitución como a su funcionamiento derivado naturalmente de aquella.

15 Ya son conocidas poleas constituidas por elementos independientes acoplados entre sí, formando cada dos elementos de los dichos una garganta para paso de la correa. Dichos elementos poseen, generalmente, puntos de paso u orificios particulares para su acoplamiento sobre el eje común. Los elementos o virolas se acoplan entre sí mediante pasadores de unión dispuestos en lugares adecuados, y quedan retenidos sobre los pasadores con ayuda de tornillos. Los pasadores, con sus tornillos, durante el giro de la polea, han de absorber las diferencias de tensión producidas entre las distintas correas actuantes y consiguientemente entre las diferentes virolas o elementos que constituyen la polea, lo cual produce con el tiempo un desajuste general del conjunto haciendo la polea prácticamente inservible.

20  
25  
30 Para resolver el inconveniente apuntado, y para conseguir un abaratamiento del costo de la polea el solicitante ha diseñado la que sirve de objeto a la presente solicitud

69746



la cual presenta las novedades siguientes:

1.- Dos elementos o virolas de la polea que han de formar una garganta van roscados entre sí.

35

2.- Dos elementos o virolas externos tienen únicamente radios y, por tanto, puntos de acoplamiento sobre el eje con intermedio de una chaveta común.

40

3.- Como consecuencia de lo apuntado en el apartado anterior, las virolas o elementos internos de la polea no tienen radio, y están constituidas por simples coronas circulares, en planta, dotadas de hilos de rosca para su acoplamiento a otras idénticas, o a las externas, y dotadas también de la forma correspondiente, en perfil, para constituir con las adyacentes las canales o gargantas para acoplamiento de las correas trapezoidales o cualesquiera que sean. Naturalmente, la forma de la polea está realizada en función de la forma de la correa.

45

Para mejor comprensión de lo descrito se acompañan dibujos en lámina única a la presente memoria, representándose en la figura 1ª de los mismos una polea construída de acuerdo con la solicitud, en vista frontal y parcialmente seccionada. En la figura 2ª se ha representado una vista lateral de la figura 1ª.

50

En la figura 1ª puede verse un eje común, -1- y una chaveta -2- acoplada ésta sobre el anterior, y, sobre la chaveta, los elementos externos -3- y -4- de la polea, los cuales sostienen a otros dos elementos o virolas internos -5- y -6-. Se observa en esta figura el roscado entre sí de los distintos elementos o virolas en los puntos -7- -8- y -9-. Exteriormente, la polea presenta una similitud total con otras conocidas y forma las gargantas -10-, -11- y -12-. Acoplando más elementos o

55

60

• 69746



virolas podremos formar tantas gargantas como sean precisas.

En la figura 2ª se aprecia la colocación de la chaveta -2- entre el eje y los radios de la polea.

Por el hecho de estar las virolas roscadas entre sí por ambos lados, y por estar igualmente roscadas a los terminales de la polea, no son necesarios los pasadores y tornillos que se emplean en las otras poleas conocidas.

Es fácil comprobar que, cuando el movimiento de giro de la polea tienda a desarticularla en virtud de las fuerzas producidas los elementos fijos, enclavados o enchavetados en el eje, impedirán dicha desarticulación. La compacidad de dichos elementos es por tanto total, sin el menor peligro de que se separen los elementos o virolas, y evitando con perfección las bagaciones producidas en las poleas conocidas y empleadas actualmente a que se ha hecho referencia al comienzo de la descripción. La chaveta, alcanzando a los dos terminales, les obliga a girar al unísono.

De la descripción se desprenden con toda claridad las ventajas de la nueva polea que son, entre otras, abaratamiento del costo de fabricación, mayor seguridad en el trabajo, reducción de materiales y peso.

Hecha la descripción precedente es necesario añadir que los detalles de realización de la idea expuesta pueden variar sin que por ello cambie la esencia de la invención que es la que se desprende de los párrafos que anteceden y lo que se reivindica en la siguiente

NOTA

En resumen: El Modelo de Utilidad que se solicita ha de recaer sobre las reivindicaciones siguientes:

1ª.-NUEVA POLEA DE GARGANTA, caracterizada esencia

65

70

75

80

85

90

• 6 9746



95

mente por el hecho de comprender dos elementos o virolas terminales o externos provistos de radios y punto de apoyo sobre el eje y sobre una chaveta común, cuyas dos virolas tienen suplementos roscados internos para roscarse entre sí y con otras virolas internas igualmente dotadas de dichos suplementos roscados.

100

2ª.- NUEVA POLEA, según reivindicación anterior, caracterizada por el hecho de que las virolas o elementos internos son simples coronas circulares que comprenden suplementos laterales provistos de rosca para el roscado entre sí y con virolas o elementos terminales.

105

3ª.- Se reivindica por último, como objeto sobre el que ha de recaer el Modelo de Utilidad que se solicita "NUEVA POLEA DE GARGANTA".

110

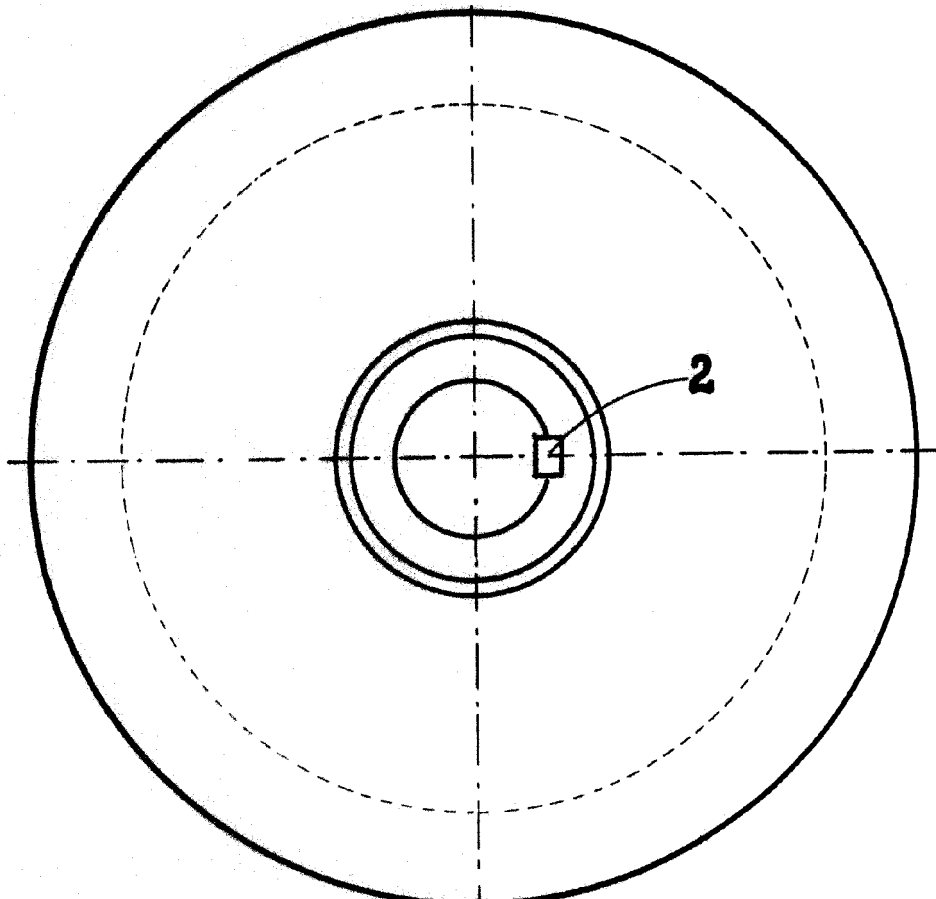
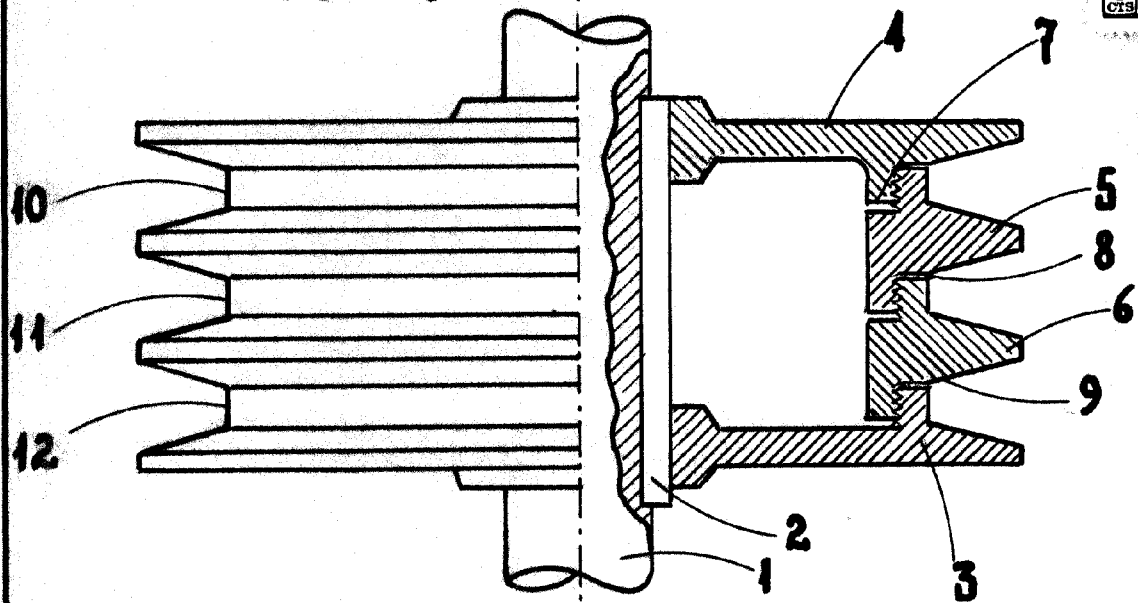
Todo tal y como queda descrito y reivindicado en la presente Memoria que consta de cinco hojas escritas a máquina por una sola cara y dibujos que se acompañan.

Madrid, 15 de noviembre de 1958

ALFONSO UNGRIA



• 6 9746



ESCALA VARIABLE  
MADRID, 15 DE noviembre DE 1958  
ALFONSO UNGRÍA