



10 norar en lo posible los perjuicios y molestias que la vul-
nerabilidad de los citados puntos del calzado femenino
ocasionan.

15 Sin embargo, hay que reconocer que hasta la fe-
cha, no ha sido encontrada una solución suficientemente
práctica, de rendimiento aceptable y de coste reducido,
que son las cualidades perseguidas en todas las solucio-
nes más o menos ingeniosas utilizadas hasta la fecha.

20 En cambio con el complemento protector objeto de
este Modelo se resuelve de una manera práctica y senci-
lla el citado inconveniente, aumentándose considerablemen-
te con el uso del mismo, el rendimiento del calzado feme-
nino, por proteger no solamente la base del tacón, sino
que al mismo tiempo protege la cubierta inferior del ta-
cón, que es la parte más sujeta a desastres y desperfec-
tos por su constante frotamiento con el suelo.

25 Tiene además la ventaja este nuevo complemento
protector de resultar altamente económico y de una visto-
sidad y elegancia que hacen que resulte indicadísimo para
la aplicación a que va destinado.

30 Otra de sus ventajas es asimismo la facilidad de
su colocación sin necesidad de clavos o medios de suje-
ción de ninguna clase, con la posibilidad de sacar dicho
complemento protector en el caso que ello se desee.

35 A causa de todo ello no cabe duda que el comple-
mento protector de la cubierta inferior y de la base de
los tacones, ha de resultar de gran utilidad práctica,
de modo que su solicitante se hace merecedor al privile-
gio de exclusividad que el presente Modelo supone, produ-
ciendo además con su utilización un efecto nuevo al con-
seguir una considerable economía de material y una impor-



40

tante mejora económica.

Consiste esencialmente este complemento protector en una pieza de material adecuado preferentemente transparente, de forma y dimensiones ligeramente inferiores a las del tacón contra el cual debe ser aplicado.

45

Dicha pieza tiene la base de un grueso suficiente para ofrecer un rendimiento óptimo, siendo por el contrario las partes que encajan fuertemente contra el extremo inferior del tacón, sumamente delgadas.

50

Para que la idea general anteriormente expuesta pueda ser más fácilmente comprendida en la descripción que sigue nos vamos a referir a la lámina de dibujo que se acompaña que nos muestra un caso de realización práctica del nuevo complemento protector de la cubierta inferior y de la base de los tacones, naturalmente que tratándose de un ejemplo aclaratorio el dibujo en cuestión deberá interpretarse en su más amplio sentido y sin carácter limitativo alguno.

55

60

En dicho dibujo se representa en la figura 1 una vista en planta del nuevo complemento protector y en la figura 2 una sección por A-B, indicándose por -1- la base gruesa del complemento protector, por -2- las paredes que constituyen el contorno lateral, por -3- la curva posterior de unión de las dos paredes laterales -2-, por -4- la pared de unión anterior y por -5- el refuerzo inferior de la base -1-.

65

Gracias a la sección ligeramente troncocónica de las paredes -2- tanto en su proyección horizontal como en su proyección vertical, la adaptación del nuevo complemento protector a los tacones del calzado femenino,



70

resulta de una perfección y seguridad absolutas.

75

La altura relativa de las paredes laterales -2- de la pared anterior -4- y de la curva posterior de unión -3- constituye una protección suficientemente segura de la cubierta inferior del tacón, mientras que la base -1- del complemento protector constituye una básica y efectiva protección para el tacón propiamente dicho del zapato femenino.

80

Dicha base -1- presenta asimismo en su parte externa un refuerzo -5- que a su vez coadyuba a la mayor duración del complemento protector.

85

Descrita suficientemente la naturaleza y constitución de este nuevo complemento protector, se ha de hacer constar que podrá realizarse en diversidad de formas, tamaños y materiales, así como que podrán introducirse varias modificaciones secundarias que no alteren la esencialidad de su objeto que se pone de manifiesto con la siguiente

N O T A
= = = =

90

Los puntos nuevos no conocidos ni practicados en España sobre los cuales se desea recaigan las reivindicaciones del presente Modelo de Utilidad son

95

1ª.- Complemento protector de la cubierta inferior y de la base de los tacones, caracterizado por estar constituido por una base de material resistente, preferentemente transparente, cuyo contorno es ligeramente trapezoidal con su lado mayor curvilíneo, prolongándose dicha base por su parte superior con sendas paredes laterales del mismo material y de espesor sensiblemente inferior, formando la base superior abierta de dichas prolongaciones un cuerpo troncocónico, en unión de dicha base

69743



100

inferior de mayor grueso, la cual presente en su cara externa y paralelamente a su lado curvilíneo un relieve esbriado.

105

2ª.- "COMPLEMENTO PROTECTOR DE LA CUBIERTA INFERIOR Y DE LA BASE DE LOS TACONES", de conformidad en un todo en lo esencial y fines industriales a lo descrito en la precedente Memoria Descriptiva y graficamente representado en el adjunto plano para su mejor comprensión.

Esta Memoria consta de CINCO hojas mecanografiadas por una sola cara a doble espacio en 107 líneas.

Madrid, 15 de Noviembre de 1.958

Por autorización del interesado.-

JOSE LOPEZ
P. P.

69743

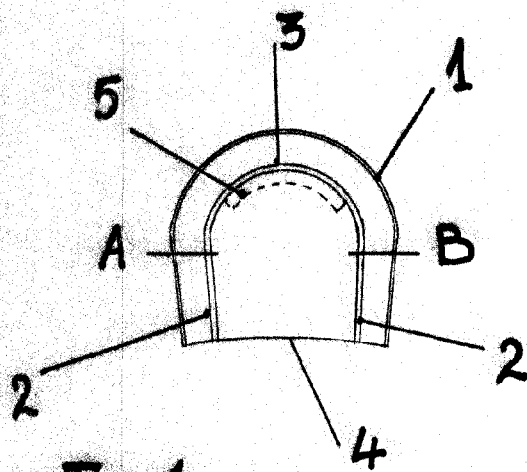


Fig. 1

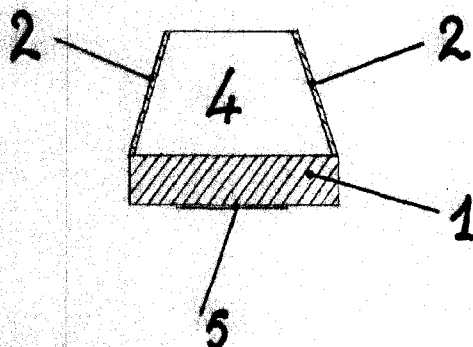


Fig. 2

Escala variable
Madrid - Noviembre - 1958

JOSE LÓPEZ
P. P.

J. Lopez