



•6 974 1

MEMORIA DESCRIPTIVA

del MODELO DE UTILIDAD, por 20 años, solicitado a favor de AUTOCESORIOS HARRY WALKER, S. A., de nacionalidad Española y constituida de acuerdo con las Leyes Españolas, residente en Barcelona, calle de Rosellón número 192, por " UNA CAJA PARA UTILES DE REPARACION ".

El presente Modelo de Utilidad se refiere a una caja para útiles de reparación

La principal aplicación de la caja para útiles objeto del presente Modelo de Utilidad, reside en el hecho de poder agrupar en un conjunto transportable una serie de herramientas necesarias para reparación de automóviles, camiones y en general, para toda clase de reparaciones.

Sobre otros tipos de cajas para herramientas ya conocidos, presenta la ventaja de tener una gaveta o estante intermedio que al abrir la tapa de la caja se levanta y se desplaza, dejando a la vista el resto de la caja, con lo cual todas las herramientas se hallan simultáneamente a disposición del usuario.

Esta caja afecta la forma de un prisma rectangular aplanado ,



una de cuyas caras mayores constituye la tapa, la cual se halla
15 articulada por su borde que constituye una bisagra continua al
borde de la caja propiamente dicha, y en el interior de la cita-
da tapa se halla a su vez articulada la gaveta por uno de sus bor-
des, en tanto que el otro borde opuesto queda articulado por sus
extremos a sendas bielas y por éstas a los laterales de la caja ,
20 de manera que la gaveta siempre permanece horizontal en su movi-
miento de desplazamiento cuando es abierta la caja.

En los dibujos de la hoja adjunta y a título de ejemplo, se
representa un caso particular de realización práctica de la caja
para útiles de reparación, objeto del presente Modelo de Utili-
25 dad, representando la figura 1, una vista frontal de la caja abier-
ta con semi-corte de la misma y la figura 2, un corte transver-
sal.

Siguiendo los diseños vemos la caja que afecta la forma de un
prisma rectangular -1- que constituye la caja propiamente dicha
30 a cuyo borde -2- se halla articulada la tapa -3-. Una gaveta -4-
se halla articulada por su borde posterior -5- al interior de
la tapa -3- en tanto que por el borde opuesto -6- y por los ex-
tremos del mismo -7- se halla articulada a sendas bielas -8- y
por éstas a los laterales -9- de la caja, de manera que la gаве-
35 ta -4- se desplaza cuando se abre la caja, manteniéndose siempre
horizontal. La gaveta -4- cuenta con una serie de divisiones -10-
para facilitar la colocación y ordenación de las herramientas al
determinar estas divisiones una serie de compartimentos -11-.

Finalmente esta caja presenta en la tapa -3- y en la cara su-
40 perior -12- de ésta un refundido -13- en el que se ajusta el asa
-14-, de manera que cuando la caja no se utiliza puede ser alma-
cenada junto con otras iguales, apilándolas una encima de las
otras.

• 6 974 1



- 4 -

69 descriptiva de cuatro hojas foliadas y escritas por una sola
cara.

Barcelona, 13 de Noviembre de 1.958.

P. A.

M. LLORT

P. P.

69741

Fig. 1

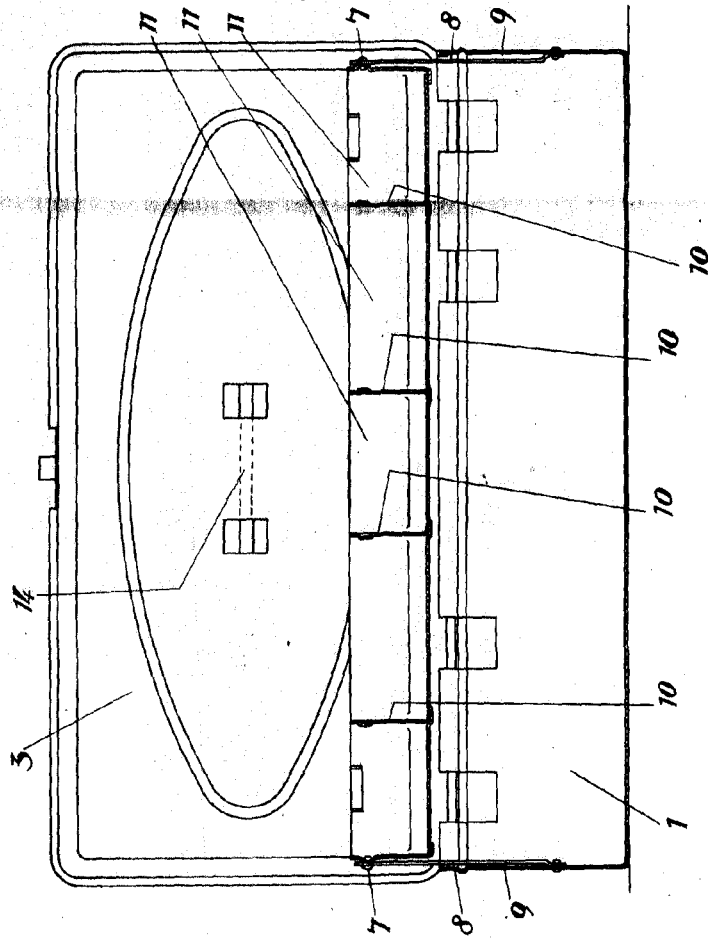
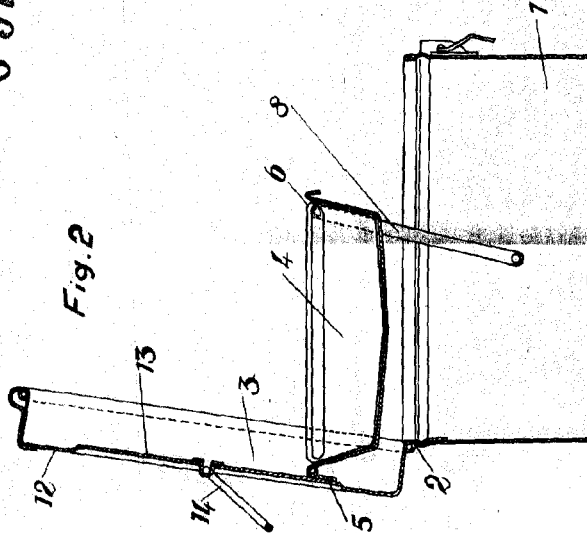


Fig. 2



69741

BARCELONA 123 de Tàrragona 1957

M. V. OCHI

Handwritten signature

Escola variable.