



•6 9734

M O D E L O
D E
U T I L I D A D

para "DOSIFICADOR", a favor de Don JOSE ABAD BERNAT, domiciliado en BARCELONA, Mariano Aguiló, 66.

- . -

MEMORIA DESCRIPTIVA

5. El presente modelo de utilidad se refiere a un dosificador caracterizado por constar de una tolva en cuya superficie inferior hay practicado un orificio coincidente exactamente con el borde de un cubilete situado debajo, cuyo fondo está formado por una tapa articulada susceptible de abrirse y cerrarse. El cubilete va convenientemente guiado para evitar desplazamientos que no sean el longitudinal.

10. Cuando el cubilete queda situado debajo del orificio de la tolva, la materia a dosificar lo inunda; luego empujándolo desde el exterior por medio de un vástago se desplaza hacia



5.

fuera hasta que la tapa del fondo pierde el apoyo en cuyo momento se abre cayendo la dosis a un recipiente preparado de antemano. A fin de evitar que el contenido de la tolva se desparrame al moverse hacia fuera el cubilete, éste está previsto en el borde adecuado de una prolongación que obtura la salida de la tolva cuando se desplaza.

10.

El cubilete se mantiene en la posición obturadora del agujero de la tolva por la acción de un muelle que lo devuelve a esta posición cuando se le hace desplazar para sacar una dosis.

Para facilitar la explicación, se acompaña a la presente memoria una lámina de dibujos en los cuales se ha representado una realización del modelo.

15.

En los dibujos:

La única figura representa en corte al dosificador.

20.

Consiste en una tolva 1 en cuyo fondo 2 hay practicado un orificio 3 debajo del cual queda situado el cubilete 4 cuyo fondo curvo 5 está articulado en el punto 6. El cubilete está mandado desde el exterior por medio de la varilla 7 dotada en su otro extremo del pomo 8. El cubilete es mantenido en su posición debajo del orificio 3 por la acción de un resorte 9 tendido entre el soporte 10 y un punto 11 del eje 7. A fin de evitar que cuando el cubilete se desplaza se desparrame el contenido de la tolva por el agujero abierto, se ha dotado al cubilete de una prolongación 15 en uno de sus bordes a fin de que obture la salida de la tolva cuando se desplaza. El cubilete apoya el fondo en la guía 12 impidiendo de este modo que se abra su fondo hasta tanto en su movimiento de traslación no haya salido fuera de la susodicha guía 12, en cuyo momento se abre el fondo derramando el contenido de la dosis en un recipiente preparado de antemano.

25.

30.



El cubilete es guiado lateralmente por otra guía 13.

Todo el aparato es mantenido en alto por medio del pié 14 formado por una varilla artísticamente doblada.

5. El modelo, en su esencialidad, puede ser desarrollado en otras variantes que difieran en detalle de las indicadas, y a las cuales, alcanzará igualmente la protección que se recaba. Podrá, pues, construirse en cualquier forma y tamaño, con los materiales más adecuados a cada caso, por quedar todo ello comprendido dentro del espíritu de las reivindicaciones.

= . =

• 6 9734

15 NO 6



N O T A

Describe el objeto y utilidad del modelo, lo que se declara no divulgado ni practicado en España, comprende las siguientes reivindicaciones:

5. 1. Dosificador caracterizado por estar constituido por una tolva en cuya superficie inferior hay practicado un orificio debajo del cual se halla situado un cubilete desplazable entre el fondo de la tolva y una guía adecuadamente dispuesta y siendo la posición debajo del orificio de la tolva recuperable por la acción de un resorte que lo vuelve a ella cuando se le ha desplazado por medio de una varilla que asoma al exterior y termina en un pomo.
10. 2. Dosificador según la anterior reivindicación caracterizado porque el fondo curvo del cubilete es articulado y susceptible de abrirse, manteniéndose cerrado mientras el cubilete se halla encima de la guía, pero cuando pierde su apoyo, por la acción de su propio peso se abre vertiendo la dosis en un recipiente apropiado.
15. 3. Dosificador según las anteriores reivindicaciones caracterizado porque un borde apropiado del cubilete está dotado de una prolongación que obtura el orificio inferior de la tolva al desplazarse dicho cubilete para verter la dosis en un recipiente exterior.
20. 4. Dosificador según las anteriores reivindicaciones caracterizado porque todo el conjunto del aparato se mantiene elevado encima de un pie formado por una varilla artísticamente doblada.
- 25.

69734 15 NOV



5. Dosificador.

Según se describe y reivindica en la presente memoria que consta de cinco hojas foliadas y escritas a máquina por una sola cara, acompañadas de una lámina de dibujos.

Madrid, a 15 NOV. 1958

JOSE ABAD BERNAT.

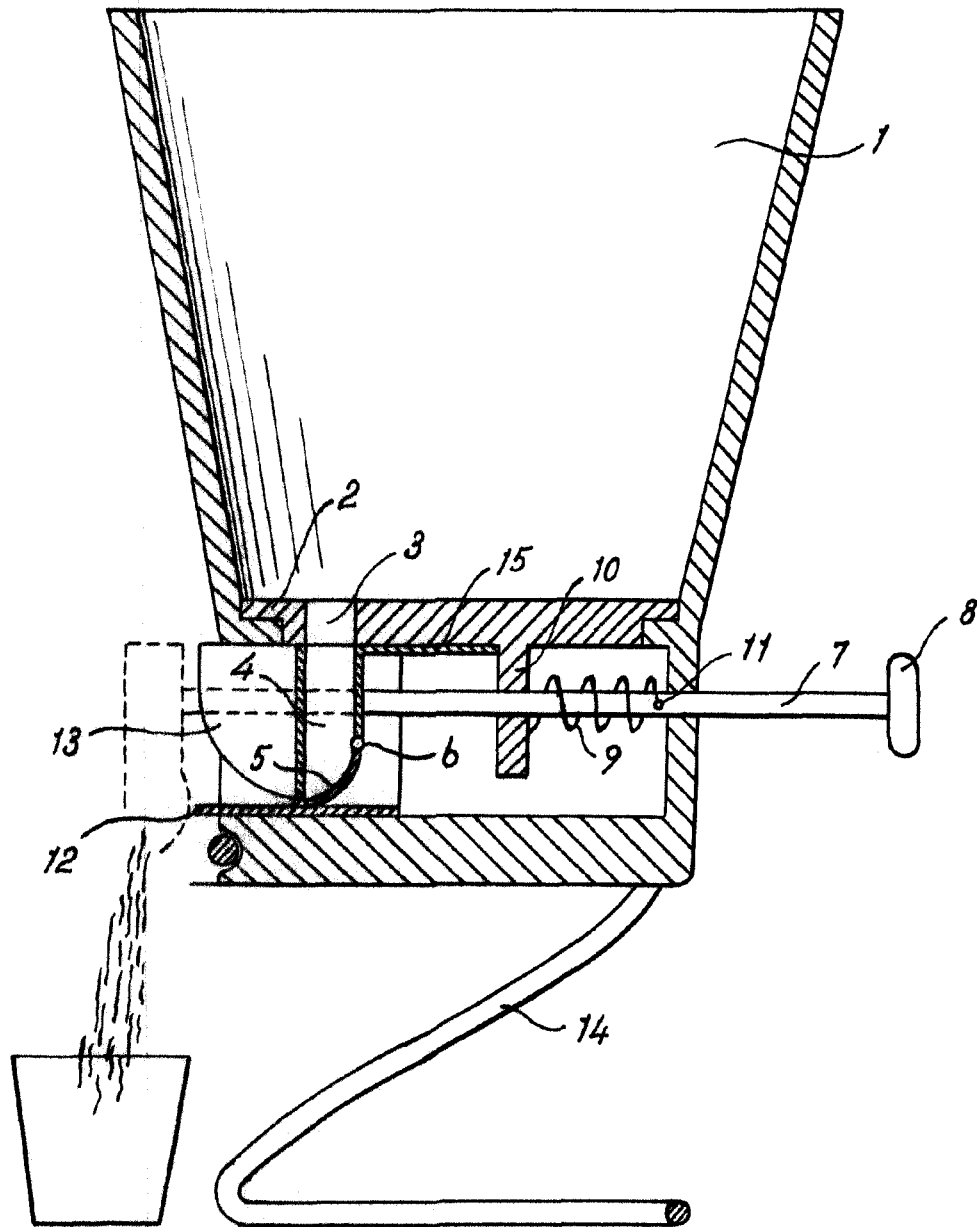
p. a.

JAIME ISERN MIRALLES

E/rm.

6 9734

15 NOV



Madrid, 15 NOV 1958
Jaime Isern
p.p.