

6 NOV.



•69723

M O D E L O  
D E  
U T I L I D A D

a favor de VIUDA E HIJA DE MIGUEL FONT S.R.C. entidad española, domiciliada en Barcelona, Calle San Fructuoso 108-112 por "BLOC DE NOTAS PERFECCIONADO".

- . -

MEMORIA DESCRIPTIVA

La presente invención se refiere a un bloc de notas perfeccionado, que se distingue de sus similares por la excelente disposición que muestra para mantener inarrugables a las hojas que lo constituyen, así como para conservar en idéntica forma, en su interior, a otros papeles o documentos por lo que su empleo resulta sumamente práctico no sólo en su aspecto manual sino por lo que a su transporte en bolsillos se refiere.

El indicado bloc se caracteriza esencialmente por-  
que una de sus cubiertas lleva fijado convenientemente un

68723



elemento elástico y flexible por medio del cual, dispuesto apropiadamente, se mantienen presionadas las dos cubiertas del bloc.

5. Para la mejor comprensión de cuanto se indica en la presente memoria descriptiva se acompaña un dibujo en el que, tan sólo a título de ejemplo, se representa un caso práctico de realización de un bloc de características iguales al del objeto de la invención.

10. En dicho dibujo la figura 1 muestra una vista en perspectiva, en posición de cerrado; la figura 2 una vista análoga a la anterior, abierto por la cubierta posterior, en la que se observa, en el caso particular que nos ocupa, la forma de sujeción del elemento elástico.

15. El bloc aludido está constituido por una pluralidad de hojas iguales -1-, comprendidas entre dos tapas o cubiertas -2- y -3-, anterior y posterior respectivamente, a las que se sujetan por intermedio del arrollamiento helicoidal -4-, que a su vez solidariza a ambas cubiertas. La cubierta posterior -3- lleva practicados próximos a su borde transversal externo y a la misma altura dos taladros -5- en los que por la cara interna de dicha cubierta y mediante sendos botones tope -6- se sujetan los extremos de un cordón elástico -7-, dispuesto por la cara exterior de la misma.

25. Como se deduce de la descripción hecha y por la observación del dibujo la forma de disponer el cordón -7- para mantener una contra otra las cubiertas -2- y -3-, comprendiendo entre ambas a las hojas -1-, se reduce a colo-



car por los bordes laterales -8- de dichas cubiertas al cordón -7- de forma que quede montado por sobre la cara externa de la cubierta anterior -2-, obligando por su elasticidad a que se mantengan yuxtapuestas, con lo que se consigue mantener inarrugadas tanto a las propias cubiertas como a las hojas interiores y restantes papeles que se dispongan entre ellas.

Cabe admitir que el elemento elástico -7- abarque por completo a ambas cubiertas, en cuyo caso la sujeción del mismo a una de las cubiertas se realizará bien a su través, bien por otro medio apropiado.

Se comprende que serán independientes del objeto de la invención los materiales empleados en los diferentes elementos constitutivos del bloc, así como la forma y dimensiones, tanto absolutas como relativas, de los mismos y, en general, todo cuanto no afecte a su esencialidad.

- . -

#### N O T A

Se reivindica como objeto del presente modelo de utilidad:

1. Bloc de notas perfeccionado, que se caracteriza esencialmente porque una de sus cubiertas lleva convenientemente sujeto un elemento elástico flexible, como por ejemplo un cordón, por medio del cual, apropiadamente dispuesto, se mantienen una contra otra, comprendiendo a las hojas, las dos

• 6 9723



cubiertas del bloc.

2. Bloc de notas perfeccionado, según la reivindicación anterior, que se caracteriza por el hecho de que la sujeción del cordón se realiza por sus propios extremos, previamente dispuestos a través de sendos taladros practicados en una de las cubiertas, y los correspondientes retenedores conformados a modo de cabezas, que fijados a los citados extremos, impiden su salida.
- 5.

3. Bloc de notas perfeccionado.

10. La presente memoria consta de 4 hojas foliadas escritas a máquina por una sola cara.

Barcelona a 6 de Noviembre de 1958

VIUDA E HIJA DE MIGUEL FONT, S.R.C.

p. a.

89793



Fig. 1

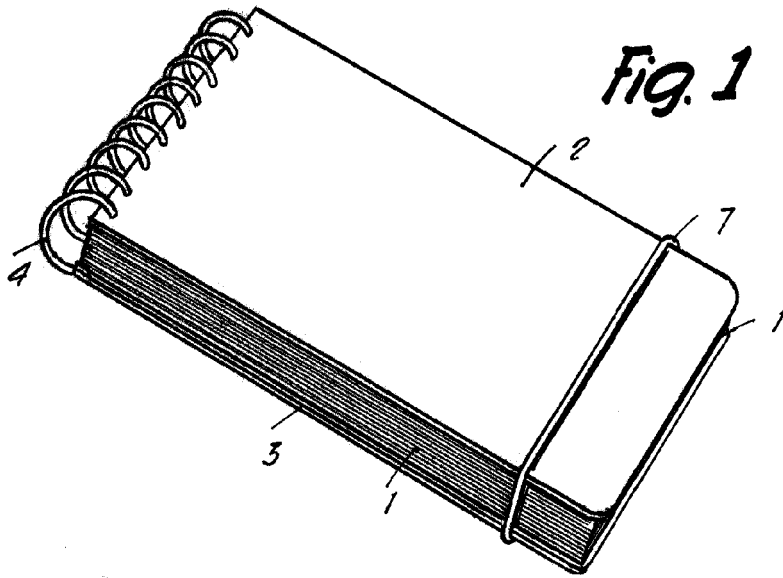
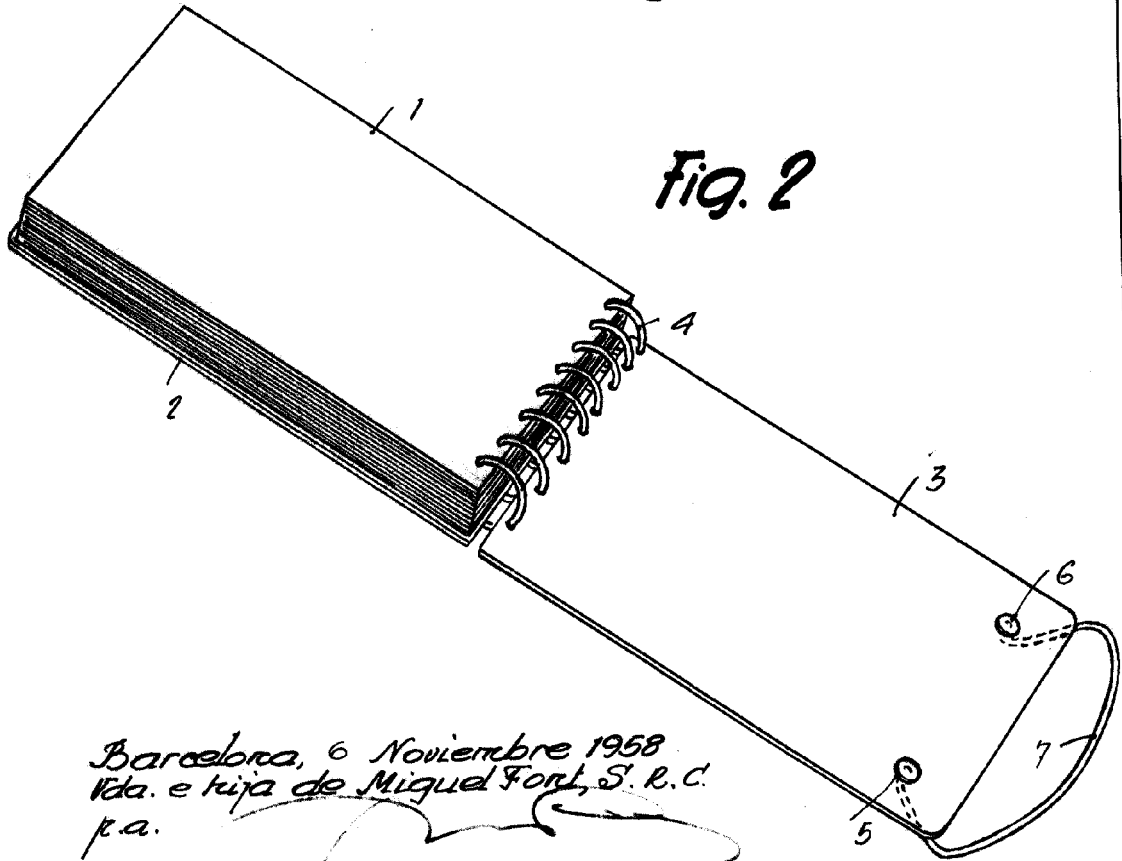


Fig. 2



Barcelona, 6 Noviembre 1958  
Vda. e hija de Miguel Font, S. R. C.  
p.a.