



69720

M O D E L O
D E
U T I L I D A D

a favor de Don Luis TRIBÓ BONJOCH, de nacionalidad española, residente en Barcelona, Calle Inmaculada, 47, por "CONDUCTOR ELÉCTRICO MÚLTIPLE DE CINTA".

- . -

MEMORIA DESCRIPTIVA

La presente invención se refiere a un conductor eléctrico múltiple que presenta diversas e importantes ventajas con relación a todas las ejecuciones conocidas en el mercado, a las que supera en varios aspectos, no sólo por lo que atañe a la fabricación sino también a la economía y al buen comportamiento en toda clase de instalaciones, especialmente en las que se precisan conductores extraplanos.

5. Esencialmente, el conductor de referencia está formado por una serie de hilos metálicos, simples o trenzados

10.

09790-6



5. dispuestos paralelos y embebidos dentro de una cinta de material aislante, de preferencia a base de un plástico transparente, el cual, además del perfecto aislamiento proporcionado, permite, en virtud de la gran flexibilidad de la cinta, adaptar ésta a cualesquier perfiles en los puntos de la instalación eléctrica.

10. Para la mejor comprensión de la presente memoria descriptiva, se acompaña un dibujo en el que, tan sólo a título de ejemplo, se representa un caso práctico de realización de un conductor eléctrico múltiple de las características aludidas.

15. En dicho dibujo, la figura 1 es una vista en perspectiva de la cinta-conductor; la figura 2 corresponde a una sección transversal, a mayor escala, del objeto de la figura anterior; y la figura 3 muestra la manera de dividir grupos de hilos conductores y de efectuar empalmes por soldadura de los mismos.

20. Este conductor múltiple viene determinado por una pluralidad de hilos metálicos -A-, simplex o trenzados, dispuestos paralelos dentro de la masa constitutiva de una cinta -B- de material aislante, de preferencia plástica transparente y de gran flexibilidad gracias a la reducida sección de los aludidos conductores empotrados o embebidos -A-, cuyos número es variable. Gracias a la condición de extraplana de la cinta total así resultante, la misma puede acomodarse a los más complicados perfiles en los puntos de la instalación eléctrica, en la que ocupa las paredes correspondientes, sin el molesto cabalgamiento de los conductores,

25.



1958

como ocurre con frecuencia en los sistemas de montaje usuales. Por otra parte, debido a la inmovilidad de los hilos -A-, el aislamiento es perfecto.

5. Por lo que afecta a los empalmes o soldaduras, los mismos pueden efectuarse de una manera muy simple, como muestra la parte de la figura 3. Para ello basta eliminar un determinado sector de la cobertura aislante formada por la cinta -B- y poner al descubierto los hilos -A-. Al hacer tal operación es preferible dejar una parte extrema de cobertura para mantener la equidistancia de los conductores mencionados. La eliminación de la cinta -B- puede efectuarse por medios químicos o mecánicos y, una vez conseguida en un conjunto conductor, se lleva a cabo en el o en los de empalme en igual forma. Los conductores desnudos -A- se sueldan individualmente del modo normal una vez han sido yuxtapuestos, tal como indica la aludida figura 3.
- 10.
- 15.

20. En esta misma figura puede apreciarse que un conductor múltiple de esta clase, fraccionarse o dividirse se puede en grupos menores. Para ello basta (véase flecha indicadora) cortar entre hilos para disponer de uno o más conductores -A- con su correspondiente cobertura aislante.

25. Como se deduce de lo expuesto, el conductor múltiple de cinta descrito presenta la ventaja no sólo de una gran simplicidad de fabricación sino de un buen aislamiento, máxima adaptabilidad, facilidad en los empalmes y posibilidad de división cuando ello interese.

Serán independientes del objeto de la invención los materiales, formas y dimensiones del conductor descrito, tan-



to en su parte metálica como en la electroaislante, máquinas utilizadas para la fabricación del mismo y demás detalles que no afecten a su esencialidad.

- . -

N O T A

Se reivindica como objeto del presente modelo de
5. utilidad:

1. Conductor eléctrico múltiple de cinta, que se caracteriza esencialmente por estar constituido por dos partes fundamentales, determinada una de ellas por varios hilos metálicos de sección preferentemente circular, dispuestos paralelos, y formada la otra por una cobertura de material aislante a modo de cinta, de preferencia a base de un plástico transparente, dentro de la cual se hallan embebidos los citados hilos conductores, permanentemente equidistanciados debido al material que los rodea, permitiendo la
10. naturaleza de la indicada cobertura tanto el desnudado de los hilos para los empalmes como el fraccionado en varios grupos por corte longitudinal de la misma.

2. Conductor eléctrico múltiple de cinta.
La presente memoria consta de cuatro hojas foliadas, escritas a máquina por una sola cara.
20.

Barcelona, a 6 de noviembre de 1958.

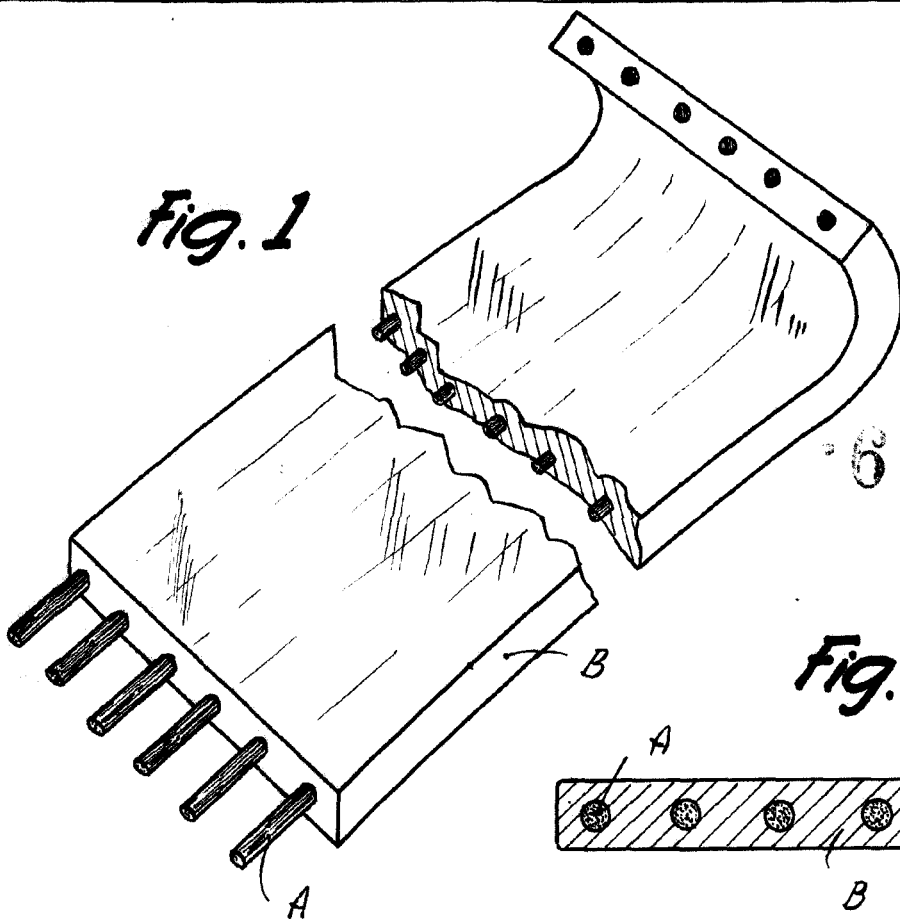
Luis TRIBÓ BONJOCH

p.a.



1958

Fig. 1



6 9720

Fig. 2

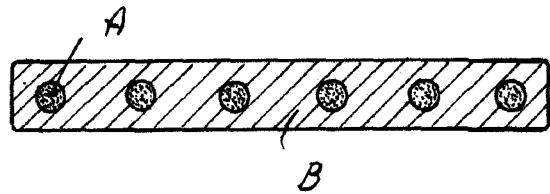
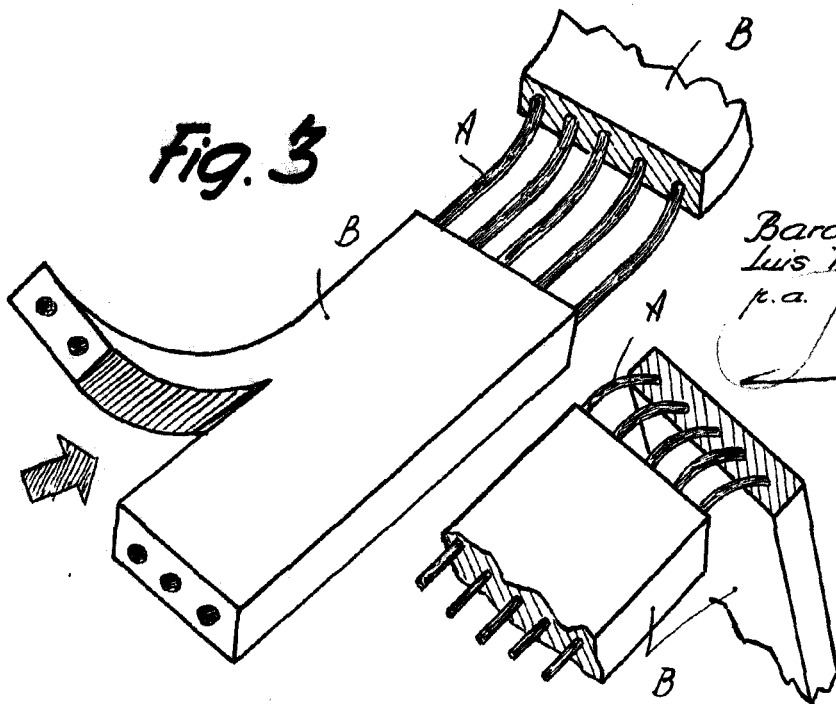


Fig. 3



Barcelona, 6 Novembre 1958
Luis Tribó Bonjoch

p.a.