



69717

MODELO DE UTILIDAD

por 20 años

a favor de D. CANDIDO FERRER IBARS, de nacionalidad ESPAÑOLA  
residente en Barcelona y domiciliado en la calle Canalejas,  
nº 82, - - - - -

por: "NUEVA BALLESTA DE JUGUETE". \_\_\_\_\_

MEMORIA DESCRIPTIVA

El presente registro de Modelo de Utilidad se refiere a una nueva ballesta de juguete cuya novedad reside en la propia disposición de la misma y en el hecho de estar dotada de un gatillo que, al desenclavarse de la ranura correspondiente practicada en las flechas a disparar, libera a ésta la cual emite un silbido característico durante toda su trayectoria.

5. Consiste la nueva ballesta de juguete en un armazón constituido por un larguero provisto de una canal en toda su longitud y atravesado transversalmente, en uno de sus extremos, por un tendón resistente a cuyos extremos opuestos se hallan fijados los cabos de un elemento filiforme flexible.

10. Componen el aludido larguero un pomo situado en las inmediaciones del extremo que aparece atravesado por el tendón transversal, y un gatillo articulado que sobresale de la

15.



citada canal y que está sensiblemente alineado con otro pomo fijo al extremo libre del propio larguero, completándose el conjunto de la ballesta con unos proyectiles que, en cantidad variable, forman el equipo de la misma, siendo dichos proyectiles de forma

20.- preferiblemente cilíndrica, dotados de unas aletas en su extremo posterior, de muescas de retención del elemento elástico filiforme y de una cabeza organizada en forma de silbato para que emita sonidos variables al desplazarse en el aire a determinada velocidad.

25.- Con objeto de que puedan apreciarse con mayor detalle las particularidades que caracterizan al objeto del presente Modelo, a continuación se expone una forma preferida de realización práctica la cual, a título de ejemplo sin carácter limitativo, se informa de conformidad a una hoja de dibujos que se acompaña ad-

30.- junta y en la que:

La figura 1 muestra una vista perspectiva del conjunto de la nueva ballesta, supuesta descargada y, separado de ella, uno de los proyectiles que preferiblemente forman parte del equipo de la misma.

35.- La figura 2 muestra la misma ballesta en posición de cargada y dispuesta para descargar el proyectil en tensión sobre la canal longitudinal del larguero principal.

La figura 3 se contrae a una representación en perfil de uno de los proyectiles y, finalmente:

40.- La figura 4 pretende mostrar la particular organización de la cabeza del mismo proyectil.

La realización representada a solo título de ejemplo en la hoja de dibujos que se acompaña adjunta, consiste en un larguero (1), fabricado con madera o materiales resinoplásticos de

45.- características similares, el cual es de sección cuadrangular y presenta uno de sus lados hendido longitudinalmente por una canal



de sección semicircular (2) cuyo arco coincide sensiblemente con el del diámetro de un proyectil cilíndrico (3) que así puede deslizarse sobre toda la longitud de la canal (2) aludida y salir disparada según una trayectoria sensiblemente alineada con la misma.

En el extremo anterior del mismo larguero (1) figura un travesaño (4) que se halla solidarizado al mismo según medios adecuados y en cuyos extremos opuestos posee sendos cáncamos (5) a los que se fijan los extremos correspondientes de un elemento elástico filiforme (6), completándose el propio larguero (1) con una empuñadura (7) situada en las inmediaciones del extremo en que se halla el travesaño (4) y en la parte o lado opuesto al de la canal (2), y con otra empuñadura análoga (8) situada ésta en la parte posterior de la ballesta en el mismo larguero (1) en tanto que su extremo libre posee un diente saliente (10) que se aloja, con huelgo suficiente, en una muesca correspondiente (11) practicada en cada uno de los proyectiles (3) de que el presente juguete queda equipado.

Según se ha indicado, éstos proyectiles (3) son de forma preferiblemente cilíndrica y de longitud adecuada, estando provistos de unas aletas directrices (12) en su extremo posterior, de una muesca (11) en la que puede alojarse parcialmente el diente (10) del gatillo (9), de otra muesca análoga (13) situada en la parte anterior del proyectil y opuesta a la citada (11), destinada a retener y ejercer tracciones adecuadas del elemento elástico (6) al que puede prenderse por su zona central y tensarlo hasta enclavamiento de la muesca (11) con el gatillo (9), completándose el conjunto del proyectil (3) mediante una cabeza (14) que es de forma cónica y hueca interiormente hasta definir, mediante sendos orificios convenientemente dispuestos (15), un silbato elemental que emite un silbido característico cuya mayor o menor intensidad es función directa de la velocidad instantánea



del proyectil (3) trás de cada disparo.

Según se colige sin dificultad de la hoja de dibujos 80.- adjunta, el funcionamiento de este nuevo juguete comprende dos fases sumamente simples de las que la primera es la de carga que consiste en enganchar el centro del elemento elástico (6) en la muesca anterior (13) del proyectil (3) y, tirando de éste forzándolo a deslizar por la canal (2), alcanzar el engatillado de su 85.- muesca posterior (11) con el diente del gatillo (9), trás cuya operación queda cargada la nueva ballesta de juguete.

La segunda fase corresponde al disparo del proyectil (3) y que se realiza empuñando con una de las manos el pomo saliente (7) y, con la otra el pomo restante (8) situado así al larguero principal (1) en la dirección del pretendido disparo que se realiza ejerciendo una presión adecuada sobre el tetón saliente (16) del propio gatillo (9) hasta conseguir que su diente (10) se separe de la muesca (11) en cuyo instante, merced a la descarga de la tensión del elemento elástico (6), el proyectil se desliza por la canal (2) y es violentamente proyectado contra el blanco elegido emitiendo un silbido de intensidad variable en el curso de su trayectoria. 95.-

Descritas esencialmente las características principales que concurren en el objeto de este Modelo, se sobreentiende que 100.- las realizaciones prácticas del mismo no quedan estrictamente limitadas a la forma descrita y representada sino que, por el contrario es susceptible de múltiples variaciones de detalle sin que por ello se alteren las particularidades privativas de la invención.

105.-

NOTA:

Este Modelo se caracteriza por:

1ª - Nueva ballesta de juguete que se caracteriza esencialmente por consistir en un larguero principal provisto de una canal longitudinal en uno de sus lados sobre de la que pueden des-



- 110.- lizar unos proyectiles cilindricos o poligonales que se hallan provistos de unas aletas directrices en su parte posterior y de un silbato elemental en su porción anterior, además de dos muescas de las que la posterior puede quedar engatillada en el diente correspondiente de un gatillo articulado situado en el extremo posterior del propio larguero principal, en tanto que la muesca anterior se engancha en el centro de un elemento elástico filiforme cuyos extremos se hallan fijos a unos cáncamos situados en los extremos opuestos de un elemento transversal que atraviesa la parte anterior del propio larguero principal el cual se completa con dos pomos situados convenientemente en la parte inferior del mismo y que facilitan la empuñadura del juguete y la dirección del disparo.

- 2ª - Nueva ballesta de juguete, según la primera reivindicación caracterizado por el hecho de que cada uno de los disparos efectuados por la misma se acusa por la emisión de sonido de los proyectiles, dotados al efecto de una cabeza cónica hueca y de una pluralidad de orificios convenientemente situados para que, al ser atravesados por el aire en el curso de la trayectoria del proyectil, sea perfectamente audible la citada emisión de sonido.

- 125.- 3ª - "NUEVA BALLESTA DE JUGUETE".

Todo tal y como queda descrito, reivindicado y dibujados en los planos adjuntos.

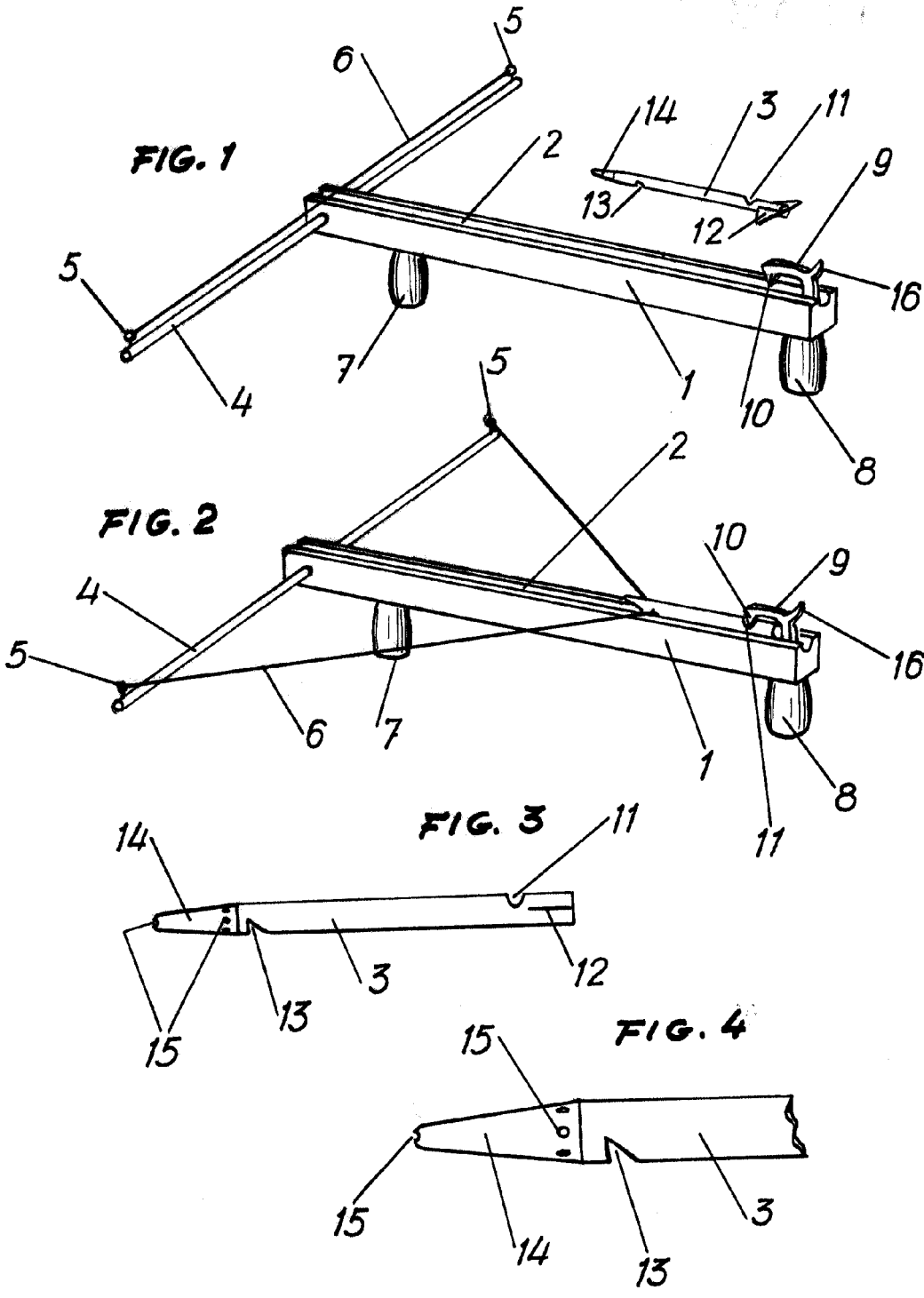
- Consta la presente Memoria Descriptiva de cinco hojas foliadas escritas a máquina por una sola de sus caras.

Barcelona a 6 de noviembre de 1958.

P. a.

Javier Fina Col  
P. P.

*Alfredo Guasacay*



*Escale variable*

*Barcelona, 6-11-58*  
*Alberto Guasany*