



10.- favor del recurrente el derecho a la explotación exclusiva del mismo en toda España y posesiones.

A continuación se hará una descripción completa del aludido timbre electromagnético, con referencia a los planos que se acompañan, en los cuales se representa, a simple título de

15.- ejemplo, no limitativo, una forma preferente de realización, susceptible de todas aquellas modificaciones de detalle que no alteren fundamentalmente sus características esenciales.

En dichos dibujos:

La fig. 1 Ilustra una vista en conjunto del timbre aludido.

20.-

La fig. 2 Muestra la caja-tapa del sistema eléctrico.

Según el ejemplo de ejecución representado, el timbre preconizado está integrado por un soporte de material plástico (1) en el que queda montada la bobina (2) con soporte de plástico y núcleo (3) de plancha magnética, estableciéndose un muelle de retroceso de bronce (4) del que parte el martillo (5) que actúa sobre la campana (6).

25.-

Sobre el soporte (1) se disponen las tomas de corriente (7) y unos orificios rasgados (8) en los que ajusta la tapa (9) mediante unos resaltes con perfil en L los cuales engatillan en dichos orificios para la eficaz retención de la mencionada caja-tapa.

30.-

Como queda indicado anteriormente, el hecho de establecerse el núcleo de la bobina en plancha magnética y con un soporte plástico perfecciona el funcionamiento, como también la circunstancia de ser de bronce el muelle de retroceso, ya que tiene mayor poder de atracción, con todo lo cual el consumo es sensiblemente menor que en los timbres conocidos hasta la fecha, evitándose los clásicos ruidos parásitos en los aparatos

35.-



40.- de radio y las perturbaciones de video en los de televisión, beneficios estos que justifican sobradamente la presente solicitud de un privilegio industrial de exclusiva.

La forma, dimensiones y materiales podrán ser variables y en general cuanto sea accesorio y secundario, siempre que no altere, cambie o modifique la esencialidad del objeto que se describe.

Los términos en que queda redactada esta Memoria son ciertos y fiel reflejo del objeto descrito, debiéndose tomar con caracter amplio y nunca en forma limitativa.

50.-

N O T A

EL MODELO DE UTILIDAD que se solicita recaerá sobre las particularidades características de las siguientes reivindicaciones

55.- 1ª.- Timbre electromagnético perfeccionado comprendiendo un soporte y caja-tapa de plástico, c a r a c t e r i z a d o porque el núcleo de la bobina con soporte plástico se establece mediante una serie de láminas de plancha magnética, en tanto que el muelle de retroceso de bronce se dispone con un mayor poder de atracción, evitándose los ruidos parásitos en aparatos de radio y perturbaciones de video en los de televisión.



60.-

2*.- Timbre perfeccionado según la reivindicación primera, caracterizado porque la tapa-caja presenta en sus laterales unos apéndices con perfil en L que engatillan en sendos orificios practicados correspondientemente en el soporte para la debida sujeción y retención de la caja, cuyo engatillado

65.-

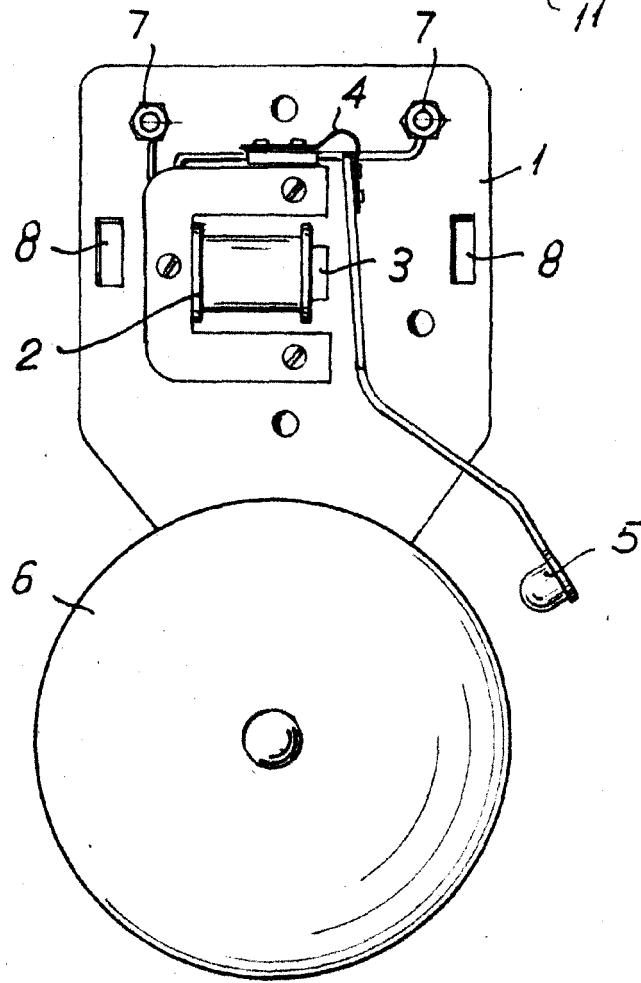
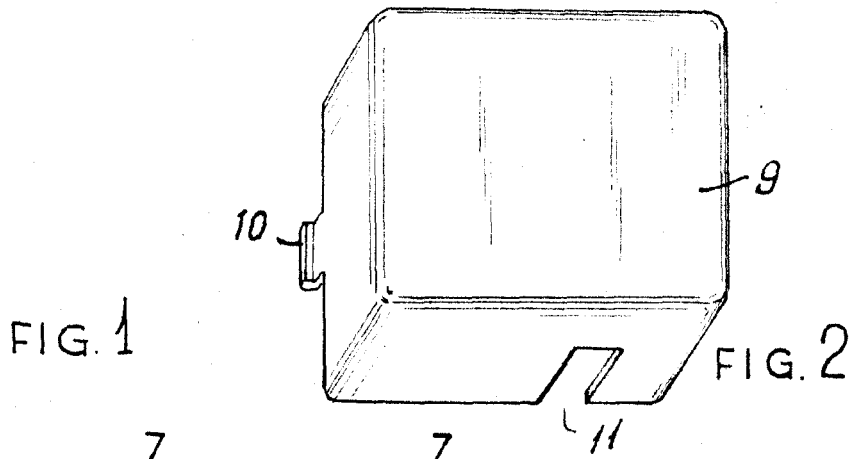
puede deshacerse por medio de una presión manual en los respectivos costados, debido a la flexibilidad de la materia constituyente.

3*.- "TIMBRE ELECTROMAGNÉTICO PERFECCIONADO"

Todo según queda expuesto en la precedente Memoria que consta de cuatro hojas foliadas y mecanografiadas por una sola cara y hoja de dibujos que a la misma se acompaña.

Madrid, 13 de noviembre de 1.958

Por autorización del interesado.



ESCALA VARIABLE

Madrid. 13 NOV. 1958