

13



• 69667

M O D E L O P O R D E F E C T O D E L O R I G I N A L  
D E  
U T I L I D A D

para "UN ESTANTE TRANSFORMABLE EN MESA ESCRITORIO", a favor de Don FERNANDO TENA ROIG, domiciliado en BARCELONA, Ronda Universidad nº 21.

= . =

#### MEMORIA DESCRIPTIVA

El presente modelo de utilidad se refiere a un estante transformable en mesa escritorio.

5. En el modelo se ha previsto una realización según la cual la tabla que constituye la mesa de escritorio forma el respaldo de una estantería de manera que está articulada a ella por el borde superior mientras que el borde inferior lo está a la pared o similar.

10. En estas condiciones la estantería puede estar adosada a un muro a altura adecuada y retenida por un pestillo. Al soltar este pestillo puede hacer avanzar la estantería desplegan-

• 6 9667 13 N



do su articulación hasta apoyar en el suelo su parte inferior. La articulación se ha previsto para que cuando llega a este punto queda horizontal la tabla de respaldo. La articulación del borde inferior de la tabla de respaldo en la pared es a la altura normal de una mesa de escritorio.

Con el fin de facilitar la explicación se acompaña a la presente memoria una lámina de dibujos en la que se ha representado un caso de realización que se cita a título de ejemplo.

En el dibujo:

10. La figura 1 muestra en vista perspectiva el mueble plegado y pendiente de la pared,

la figura 2, indica el mismo, desplegado formando mesa-estante.

15. Consiste en un armazón 1 que forma el estante propiamente dicho con sus anaqueles 2 y como respaldo una tabla 3 que está articulada al armazón según la línea de eje 4, mientras que la parte inferior de la tabla, se articula a la pared según el eje 5.

20. El sostén del conjunto está encomendado al pestillo 6 que impide el avance del conjunto.

Cuando se retira este pestillo, se puede avanzar el estante según figura 2, hasta apoyarlo en el suelo, en cuyo caso el tablero de respaldo gira sobre su eje de fijación 5 y toma la posición horizontal a partir de dicho eje.

25. El modelo, según su esencialidad, puede ser llevado a la práctica en otras formas que difieran en detalle de la indicada a título de ejemplo en la descripción a las cuales alcanzará igualmente la protección que se recaba. Podrá, pues, construirse en cualquier forma y tamaño con los medios más adecuados por quedar todo ello comprendido en el espíritu de las reivindicaciones.

30.



• 69667<sup>13</sup> NO

N O T A

Descrito el objeto y utilidad de la invención, lo que se declara como no divulgado ni practicado en España, comprende las siguientes reivindicaciones:

- 5. 1. Un estante transformable en mesa escritorio, caracterizado esencialmente por comprender un armazón de estantería con sus anaqueles y en el que el respaldo lo constituye el tablero de una mesa escritorio, estando este tablero articulado según un eje transversal a la zona superior del armazón de la que rebasa cierta cantidad el citado tablero, que resulta libre por la parte inferior con respecto del armazón.
- 10. 2. Un estante según la anterior reivindicación en el que el conjunto se dispone colgante en un paramento, de tal manera que el borde inferior del tablero respaldo quede a la altura adecuada de una mesa escritorio.
- 15. 3. Un estante según las reivindicaciones 1 y 2 en el cual, el borde inferior del tablero se articula según un eje transversal al paramento.
- 20. 4. Un estante según las reivindicaciones 1 a 3 en el que, el borde superior del tablero se inmoviliza sobre el paramento mediante un pestillo que se puede retirar a voluntad para la maniobra de convertir el conjunto en mesa.

5. Un estante transformable en mesa escritorio.

Según se describe y reivindica en la presente memoria que consta de tres hojas foliadas y escritas a máquina por una sola cara, acompañadas de una lámina de dibujos.

Madrid, a 13 NOV. 1958

p. a.

JAIMÉ ISERN MIRALLES

p p

R/rm.

Fig. 1

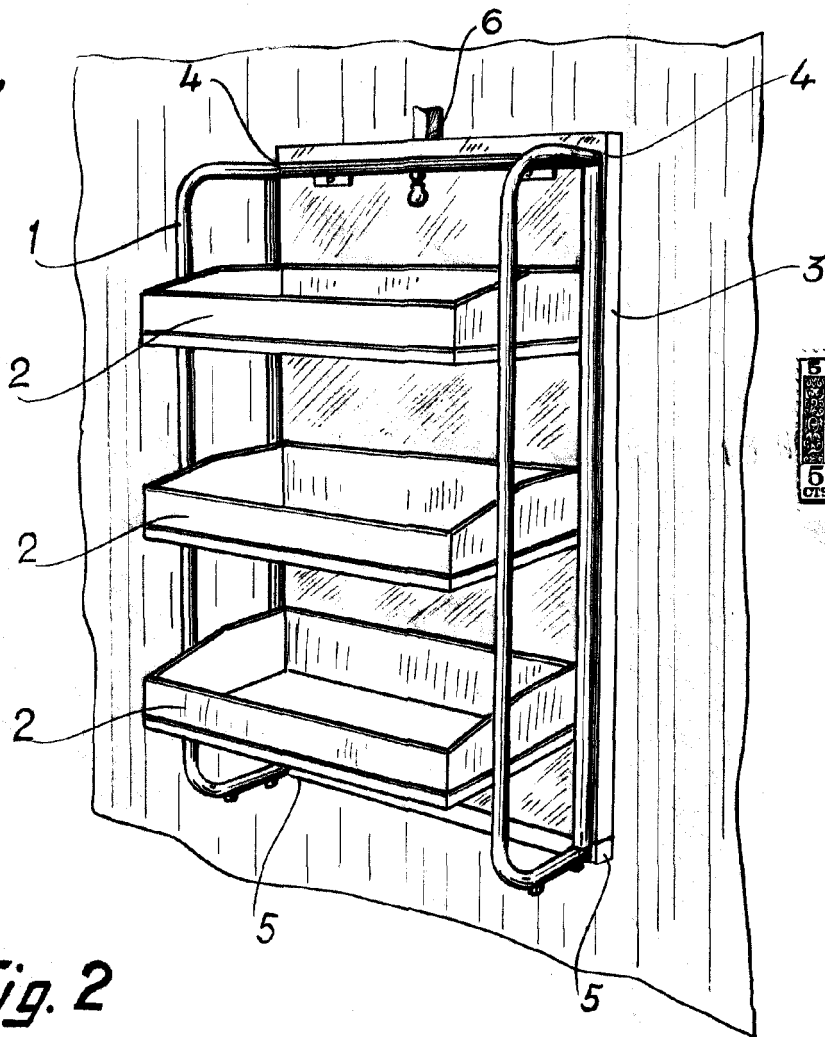
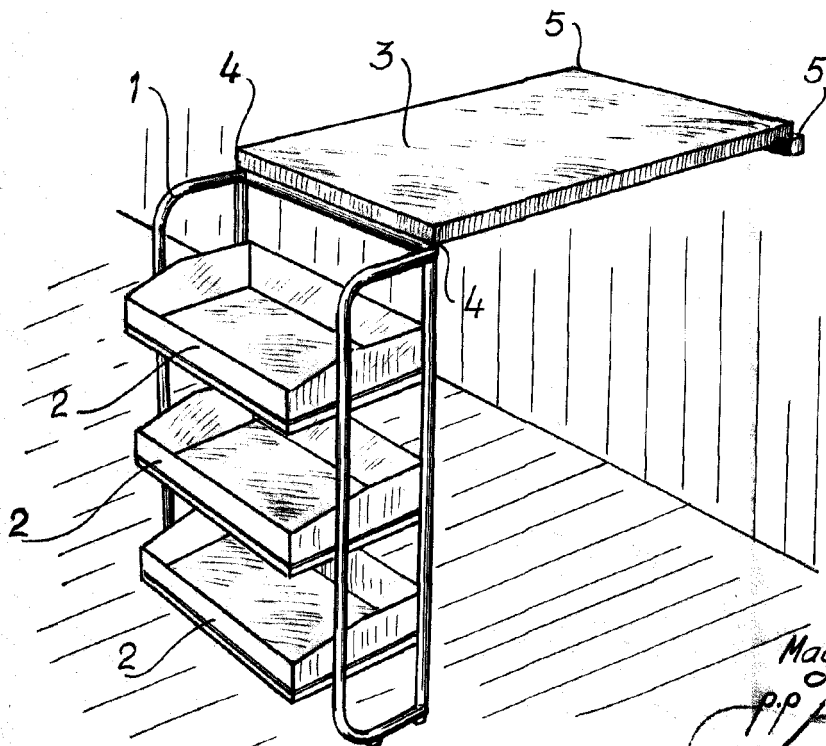


Fig. 2



9667

Madrid, 13 NOV 1958  
Jaime Isern

pp