

•69641

MEMORIA D E S C R I P T I V A

que se acompaña a la solicitud de

UN MODELO DE UTILIDAD

a favor de D. Angel GASTELURRUTIA Barrueta, de nacionalidad española, residente en BERRIZ-OLAGUETA (Viscaya),

por:

«NUEVO TORNILLO DE APRIETO»

La presente Memoria se refiere, como su enunciado indica, a un nuevo tipo de "sargento", gato o tornillo de apriete con características especiales para asegurar la presión y evitar deslizamientos de la pieza móvil, por cuyo objeto se solicita el correspondiente privilegio de MODELO DE UTILIDAD conforme y al amparo del vigente Estatuto sobre Propiedad Industrial, a fin de garantizar a favor del recurrente el derecho a la ex-

10 explotación exclusiva del mismo en toda España y Posesio-
nes.

A continuación se hará una descripción compæ-
ta del aludido tornillo, con referencia a los planos que
se acompañan, en los cuales se representa, a simple tí-
tulo de ejemplo, no limitativo, una forma preferente de
15 realización, susceptible de todas aquellas modificacio-
nes de detalle que no alteren fundamentalmente sus ca-
racterísticas esenciales.

En dichos dibujos:

20 La fig. 1 ilustra en alzado lateral una vista
completa del dispositivo, pudiéndose distinguir clara-
mente sus diferentes elementos y partes integrantes y
su disposición combinada.

25 La fig. 2 es un detalle de la corredera, sec-
cionada parcialmente para mostrar el dentado estableci-
do para evitar todo deslizamiento.

Según el ejemplo de ejecución representado,
los perfeccionamientos previstos en el tornillo prece-
nizado consisten esencialmente en que la pletina o llan-
ta (6) se establece dentada por ambos laterales (7) en
30 tanto que la caja del brazo móvil (4) presenta asimismo
perfiles dentados (5) quedando organizada de esta mane-
ra una especie de cremallera que asegura la inmovilidad
de ambas partes durante la presión, evitándose por con-
secuencia todo deslizamiento.

35 La forma, dimensiones y materiales podrán ser
variables y en general cuanto sea accesorio y secundario,
siempre que no altere, cambie o modifique la esencial-
dad del objeto que se describe.

Los términos en que queda redactada esta Memoria son ciertos y fiel reflejo del objeto descrito, debiéndose tomar con carácter amplio y nunca en forma limitativa.

N O T A

EL MODELO DE UTILIDAD que se solicita recaerá sobre las particularidades características de las siguientes reivindicaciones:

1ª.- Nuevo tornillo de aprieto, caracterizado porque la plotina o llanta se establece dentada por sus laterales en tanto que la caja del brazo móvil presenta asimismo perfiles dentados, organizándose de esta manera una especie de cremallera que asegura la inmovilidad de ambas partes durante el aprieto, evitándose por consecuencia todo deslizamiento.

2ª.- "NUEVO TORNILLO DE APRIETO".

Todo según queda expuesto en la precedente Memoria que consta de tres hojas foliadas y mecanografiadas por una sola cara y hoja de dibujos que a la misma se acompaña.

Madrid, 12 de Noviembre 1958

Por autorización del interesado

[Firma]
A. P.

FIG. 1.

• 69641

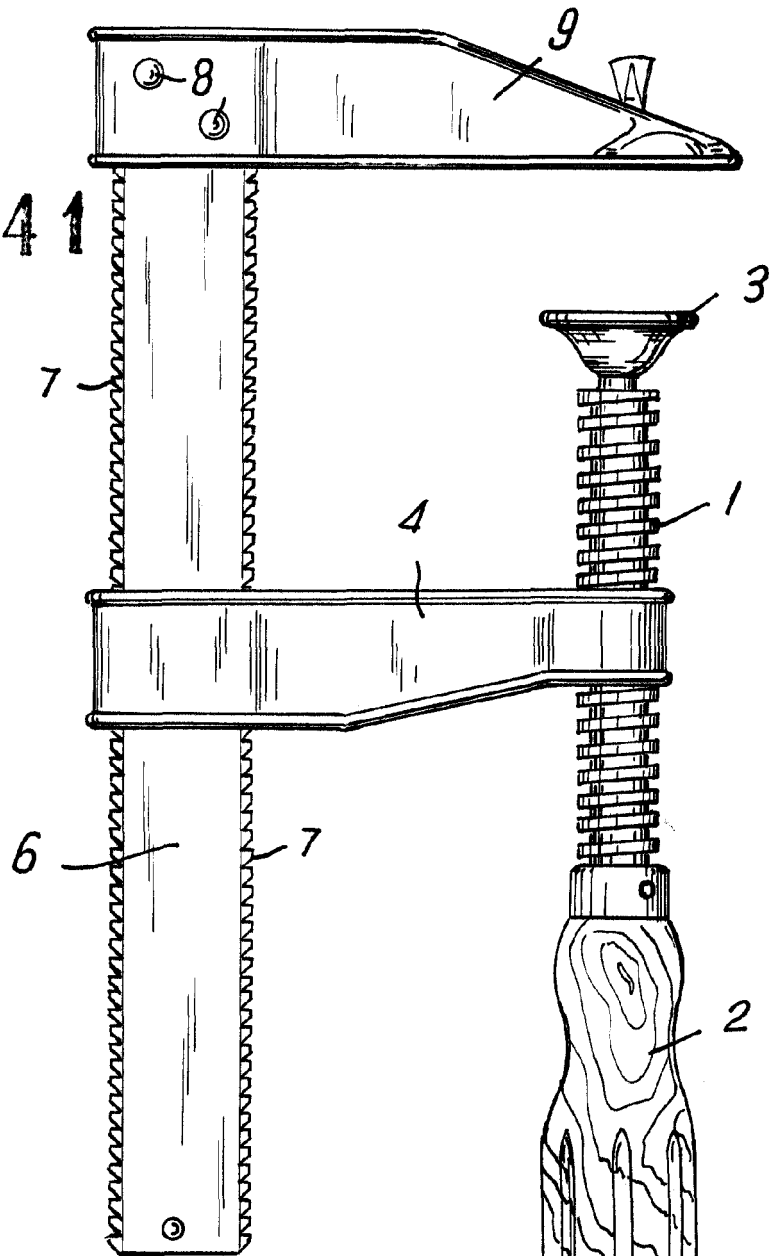
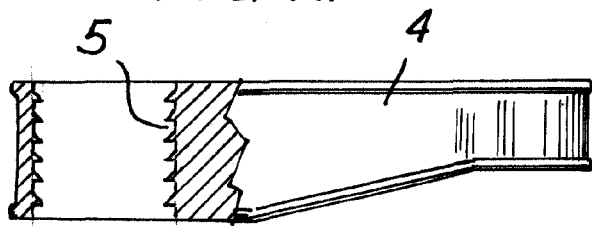


FIG. 2.



Madrid.

ESCALA VARIABLE.

Handwritten signature

Handwritten mark