

69623



69623

MEMORIA DESCRIPTIVA

que se acompaña a

la solicitud de

un MODELO de UTILIDAD por VEINTE AÑOS EN ESPAÑA, a favor de
FRATELLI BORLETTI, S.p.A., Sociedad italiana, residente en
MILAN Via Washington, 70, por

"PORTALAMPARA CON INTERRUPTOR PARA LA LAMPARITA DE ILUMINACION DE LA
LABOR, EN MAQUINAS DE COSER".-

—oooOooo—



4 A N.º. 258

La presente invención se refiere a un portalámpara fijo en el interior de la tapa frontal de una máquina de coser, de tipo doméstico, con el fin de formar con ella un único grupo armónico.

5.- Sus características son las siguientes:

El dispositivo propiamente dicho del portalámpara está constituido por un único grupo que comprende el interruptor, cuya palanquita de accionamiento está dispuesta de modo amovible sobre un plano normal al eje de la lamparita.

10.-

Sobre la envoltura del portalámpara se puede aplicar, con una media arandela elástica, una pantalla que forma pared delante de la lámpara para interceptar la luz en la zona que no debe estar iluminada.

15.-

El portalámpara se aplica fijándolo con tornillos por el interior de la tapa frontal.

La palanquita del interruptor sobresale ligeramente de la superficie externa de la tapa frontal por una ventanilla apropiada, para que sea accesible y operable.

20.-

El grupo formado por la tapa y el portalámpara va montado, de modo desmontable con charnela, sobre una arista vertical de la parte frontal del brazo de la máquina.

Las figuras adjuntas sirven para esclarecer la siguiente descripción de la invención.

25.-

El portalámpara -1- está sostenido por la escuadrita -2- fija al portalámpara mediante la virola -3-.

La escuadrita -2- va sujeta mediante tornillos -4- sobre el plano -5- interno a la tapa frontal -6-.

30.-

La tapa -6- lleva la ventanilla -7- a través de la cual pasa la palanquita -8- del interruptor del portalámpara.

Sobre la parte cilíndrica -9- del portalámpara se coloca, con una ligera presión, la arandela abierta, elástica -10-, la cual lleva la pantalla -11-, que se dispone delante de la lamparita -12-.

35.-

La tapa -6- lleva sobre los apéndices -13, 13'-, los dos pernos -14, 14'-, los cuales se insertan en los agujeros -15, 15'-, de manera que queden unidos por charnela la tapa y el brazo -16-.

La tapa -6- puede, así, abrirse haciendo que pivote



7 1 NOV. 1958

sobre los pernos -14, 14'-, para dar acceso al portalámpara y poder recambiar la lamparita, así como para la frecuente inspección de los mecanismos de la máquina montados sobre el brazo -16- y su correspondiente limpieza y engrase.

5.- La pantalla -11- es fácil de desmontar, simplemente con desenganchar mediante una ligera tracción la arandela elástica, abierta -10-; lo que asimismo facilita el recambio de la lamparita.

N O T A

10.- En resumen: la Patente de Modelo de Utilidad que se solicita recaerá sobre las siguientes reivindicaciones:

1.- Portalámpara con interruptor para lamparita de iluminación de la labor, en máquinas de coser, caracterizado porque se monta en el interior de la tapa frontal de una máquina de coser, de tipo doméstico, con la que así forma un único grupo armónico.

15.- 2.- Portalámpara, según la reivindicación anterior, caracterizado porque el interruptor comprende una palanca montada de modo a-
movible sobre un plano normal al eje de la lamparita.

20.- 3.- Portalámpara, según las reivindicaciones anteriores, caracterizado porque sobre la envoltura se aplica, con una media arandela elástica, una pantalla que forma pared delante de la lámpara para interceptar la luz en la zona que no debe estar iluminada.

4.- Portalámpara, según las reivindicaciones anteriores, caracterizado porque va sujeto con tornillos por el interior de la tapa frontal.

25.- 5.- Portalámpara, según las reivindicaciones anteriores, caracterizado porque la palanquita del interruptor sobresale ligeramente de la superficie externa de la tapa frontal por una ventanilla apropiada para facilitar su manipulación.

30.- 6.- Portalámpara, según las reivindicaciones anteriores, caracterizado porque el grupo formado por la tapa y el portalámpara va



11 NOV. 1958

montado, de modo desmontable con charnela, sobre una arista vertical de la parte frontal del brazo de la máquina.

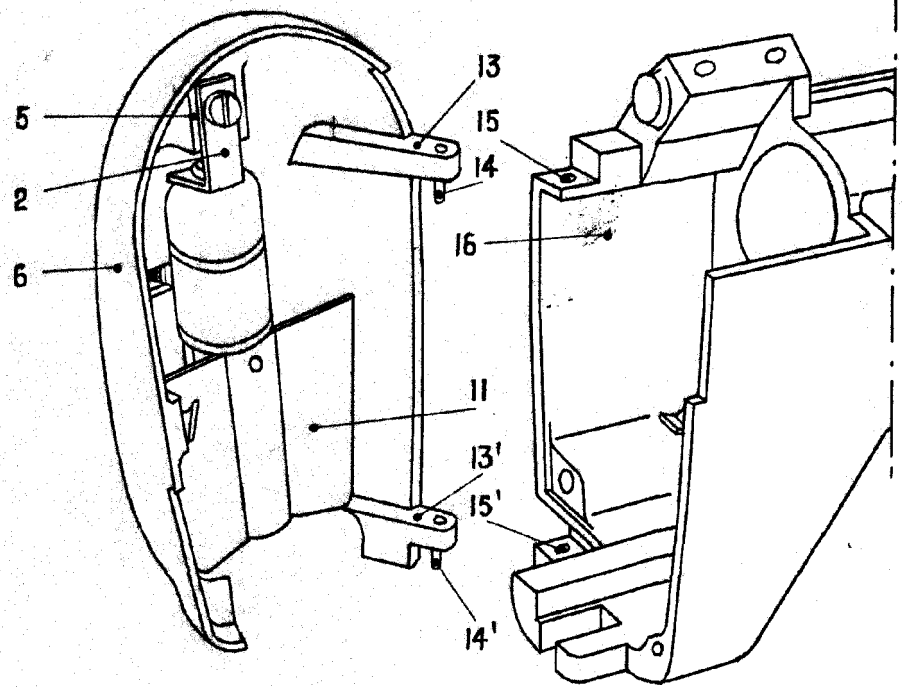
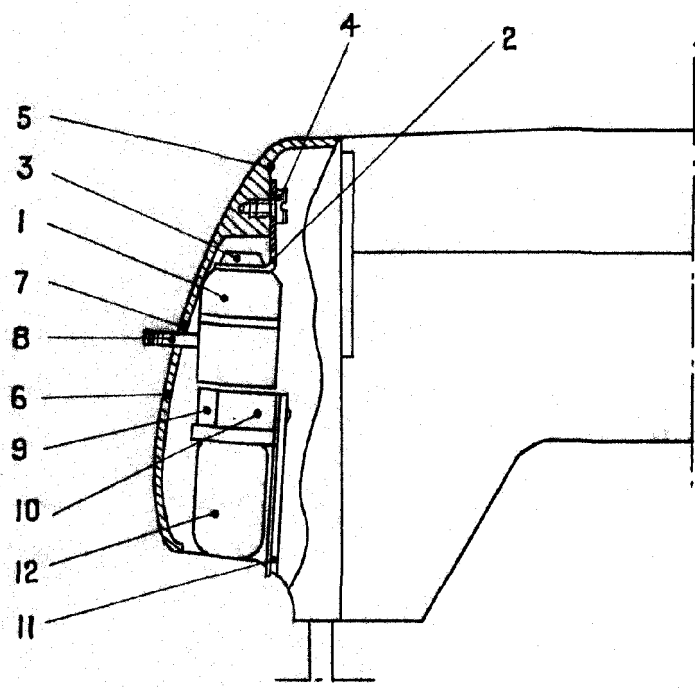
5.- 7.- Se reivindica por último, como objeto sobre el que ha de recaer el Modelo de Utilidad cuyo registro se solicita: "PORTALAMPARA CON INTERRUPTOR PARA LA LAMPARITA DE ILUMINACION DE LA LABOR, EN MAQUINAS DE COSER".

Todo conforme queda descrito en la presente memoria que consta de cuatro páginas mecanografiadas por una sola cara y dibujos adjuntos.

10.-

Madrid, 11 de septiembre de 1958

ALFONSO UNGRIA



ESCALA VARIABLE
MADRID, 11 DE NOVIEMBRE DE 1917
ALFONSO UNGRIA

Ungria