

Nº 69602



PATENTE DE MODELO DE UTILIDAD

por VEINTE AÑOS

a favor de Don Manuel GOMEZ Martínez, de nacionalidad española, domiciliado en Barcelona, calle de Diputación, número 157, por:

"PICAPORTE PERFECCIONADO".

MEMORIA DESCRIPTIVA

1 El presente Modelo de Utilidad hace referencia a un nuevo modelo de picaporte, en el cual se ha conseguido conjugar una extraordinaria sencillez de fabricación y montaje, con un máximo de solidez y seguridad de funcionamiento. El nuevo picaporte, en efecto, 5 aparte de revestir la esencial cualidad de ser reversible, o sea, indistintamente aplicable como de mano derecha o izquierda, presenta todas sus piezas móvi-



les provistas de un doble sistema de guía, y, además en el mismo, el muelle que impulsa constantemente hacia la posición de cierre al pestillo-resbalón, queda guiado en toda su longitud por la caja de la cerradura y presiona sobre la totalidad de la superficie posterior de dicho pestillo; de manera que, al tiempo que se aprovecha al máximo la fuerza desarrollada por el dicho resorte al comprimirse, se consigue que el mismo trabaje siempre en las mejores condiciones, eliminando totalmente la posibilidad de que sufre flexiones en sentido axial. Con esta disposición del resorte se consigue al mismo tiempo, según se verá más adelante -y esta es quizás la principal ventaja del picaporte que se registra- reducir al mínimo las dimensiones de la caja, a igualdad de fuerza del resorte, de forma que los picaportes del tipo que nos ocupa, pueden fabricarse de manera que resulten empotrables en puertas de cualquier tipo, incluso en las vidrieras de marco más estrecho.

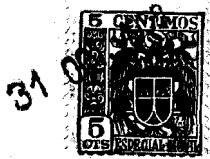
Por lo demás, la estructura y principales características y ventajas del picaporte que se registra serán más fácilmente comprensibles a la vista de los dibujos adjuntos, en los que, sin carácter limitativo de ninguna clase, se ha presentado un ejemplo concreto de realización práctica del mismo.

En los tales dibujos:

La figura 1 es una vista en planta del conjunto del picaporte que se registra, supuesta desmontada su tapa superior; y en la figura 2 es un corte según el plano vertical de simetría del conjunto del picaporte.

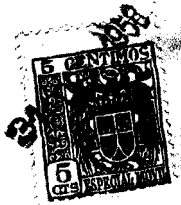
Refiriéndonos pues a los dibujos dichos:

El picaporte en cuestión se constituye según es corrien-



te, a base de una caja 1 paralelepípedica de sección rec-
tangular, cuyas paredes laterales se hallan dotadas de unas
aletas sobresalientes, dispuestas para encajar en unas co-
rrespondientes entallas de una tapa 2, y para rebatirse so-
5 bre la misma fijándola en su posición. El fondo de la caja
y la tapa dichas, presenta sendos orificios circulares en-
frentados en los que encajan unas correspondientes zonas
cilíndricas extremas de la nuez 3, que queda así fijada con
posibilidad de girar libremente sobre su eje, movimiento
10 que puede provocarse desde el exterior mediante un corres-
pondiente manubrio, cuyo eje encaja en el orificio axial 4
de sección poligonal que a este fin presenta aquélla. Por
su cara frontal la caja 1 en cuestión aparece abierta, fi-
jándose a una correspondiente placa 5 a travéps de la cual
15 se fija el conjunto a la puerta o ventana de que se trate.
Esta placa 5 presenta una ventana central, por la que aso-
mará al exterior la cabeza 6 del pestillo-resbalón, efec-
tuando el cierre.

Por su parte, el pestillo-resbalón presenta una base
20 plana 7, dispuesta para encajar entre las paredes latera-
les de la caja 1, pudiendo deslizar convenientemente guia-
da por las mismas. Esta base 7 presenta además, un agujero
coliso 8 en sentido longitudinal por el que es atrave-
sado por la nuez 4, de forma que la misma constituye un
25 segundo sistema de guía de los desplazamientos del pesti-
llo. En su extremidad posterior, la referida base 7 se ha-
lla doblada en sentido ortogonal, formando la aleta 9, que,
además, de la aplicación principal que se analizará a con-
tinuación, al presentar una superficie ajustada a la sec-
30 ción normal del conjunto de la caja 1 y su tapa 2, consti-
tuye una garantía para que el pestillo se mantenga en la



posición correcta en sus desplazamientos.

Para impulsar el pestillo constantemente hacia el exterior, se dispone el resorte helicoidal prismático 10, cuya proyección coincide con la aleta 9, contra la que presiona por una extremidad, mientras que por la opuesta se apoya en la pared lateral posterior de la caja 1. Es de notar, pues, y ello constituye la principal característica y novedad del picaporte que se registra, que el expresado resorte 10 trabaja en condiciones óptimas, en primer lugar porque en todos sus movimientos se halla encajado entre las paredes laterales de la caja 1 y sin posibilidad por tanto de sufrir flexiones no paralelas a su eje y, en segundo lugar, porque se apoya sobre toda la superficie de la aleta 9, de manera que resultante de su esfuerzo es siempre paralela al eje del desplazamiento del pestillo, aprovechándose por tanto al máximo la fuerza desarrollada, contrariamente a lo que sucede con la inmensa mayoría de picaportes actualmente conocidos en los que una gran parte del dicho esfuerzo, se desperdicia en vencer rozamientos del pestillo contra sus elementos de guía, provocados por el descentraje de la acción del muelle. Al mismo tiempo, es de notar que entre soporte y caja no quedan en absoluto espacios perdidos, o sea que para una misma dimensión de caja, se obtiene un máximo desarrollo lineal de resorte, y por tanto, un máximo de fuerza expansiva del mismo, y viceversa. Ello representa una notable ventaja sobre los picaportes hasta el momento conocidos, en los que, o bien se encierra un resorte helicoidal en una caja paralelepípedica, con lo que, a causa del espacio perdido, para que aquél tenga la fuerza suficiente, ésta debe alcanzar dimensiones prohibitivas, o bien la caja se hace cilíndrica, debiendo entonces presen-



tar un diámetro que normalmente excede del grueso de la
puerta a que debe aplicarse el picaporte. La longitud del
picaporte que se registra, por el contrario, puede llegar
a ser realmente mínima, así como su altura, de manera que
5 el conjunto puede resultar empotrable en marcos de las más
pequeñas dimensiones, detalle este muy importante actual-
mente, en que, por una serie de motivos bien fáciles de
deducir, los marcos de las puertas se fabrican cada vez
mas estrechos y delgados.

10 Para gobernar los movimientos del pestillo, la base
7 presenta a ambos lados de la ranura 8 dos vástagos 11
sobresalientes en sentido ortogonal que al girar la nuez
son empujados por una y otra extremidad de una correspon-
diente aleta 12, en forma aproximada de sector de corona
15 circular, que sobresale de la nuez en sentido ortogonal al
eje de la misma. Es pues evidente que el giro de la nuez,
qualquiera que sea su sentido, se traducirá en un retroce-
so u ocultación del pestillo, venciendo la resistencia del
resorte 10, de forma que el picaporte en cuestión resulta
20 reversible, es decir, indiferentemente utilizable como de
mano derecha o izquierda.

Finalmente, el picaporte dispone desde luego de un
sistema de topes para limitar los desplazamientos del pes-
tillo. De estos topes, el de cierre, es decir, el que limi-
25 ta la posición más sobresaliente del pestillo, se halla
constituído por la aleta 12 de la nuez 3, cuya anchura im-
pide el paso de los vástagos 11, y el de apertura, o sea
el que determina la posición de máxima penetración del pes-
tillo en el interior de la caja 1, lo constituye la tapa 2,
30 que no alcanza toda la longitud de la caja 1, y cuya extre-
midad inferior hace tope con la cabeza 6 del pestillo, cuya

Nº 69602



altura excede a la de la parte cerrada de la caja 1; con el fin de aumentar la superficie de choque de la cabeza 6 con la tapa 2, la extremidad de ésta se halla doblada formando una aleta ortogonal 13.

5 Por lo demás, y según es lógico, en la realización práctica del picaporte perfeccionado que se registra, podrán ser objeto de la máxima variación todos aquellos detalles que no afecten a lo que constituye la esencialidad del mismo.

10

N O T A

SE REIVINDICA:

15

20

25

1 - Picaporte perfeccionado, que se caracteriza esencialmente porque el muelle que impulsa constantemente al pestillo resbalón a sobresalir, está constituido por un resorte helicoidal prismático, cuya proyección se ajusta a la sección de la caja o envolvente del picaporte, de forma que en sus movimientos el tal resorte se halla constantemente encajado y guiado por las paredes laterales de la dicha caja, sin dejar espacios perdidos, lo que permite reducir al mínimo las dimensiones de la misma, haciéndola empotrable en marcos de cualquier tipo; cuyo resorte por una extremidad se apoya sobre la pared lateral posterior, o fondo, de la caja o envolvente referida, y por su otra extremidad presiona constantemente sobre una aleta, cuyas dimensiones se ajustan a la proyección del mismo, que se conforma por doblado ortogonal de la extremidad del pestillo resbalón que queda constantemente alojada en el interior de la caja.

2 - Picaporte perfeccionado.

30

Consta la presente Memoria Descriptiva de siete

Nº 69602



5

hojas mecanografiadas, escritas por una sola cara, numeradas del 1 al 7 y con sus líneas numeradas, a su vez, de cinco en cinco, y de dibujos, anexos.

Barcelona, 31 Octubre 1958.

P.A.

LEONCIO DEL RÍO CUYÁS
P. P.

№ 69602



Fig. 1

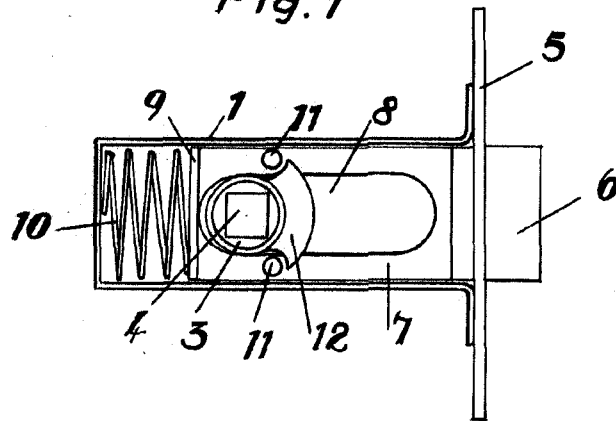
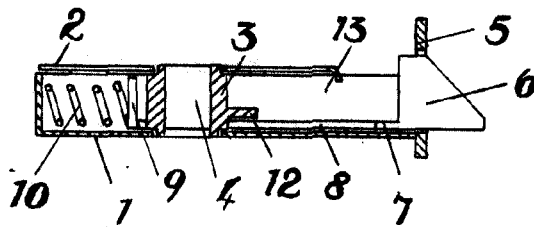


Fig. 2



Barcelona, 31 Octubre 1958.

P.A. *[illegible]*

[Handwritten signature]

Escala variable.