

89599



69599

MODELO DE UTILIDAD

por 20 años

por "UN DISPOSITIVO PERFECCIONADO PARA LA APERTURA Y CIERRE DE PUERTAS Y VENTANAS", a favor de D. Tomás Mercadal Benejam, de nacionalidad española, domiciliado en Barcelona, Pedro IV, nº 59.

=====

MEMORIA DESCRIPTIVA

Se describe en este Modelo de utilidad, un dispositivo perfeccionado para la apertura y cierre de puertas y ventanas, de una gran originalidad de construcción y funcionamiento, permitiendo a la vez que un cierre perfecto y una apertura cómoda, el que la parte delantera de la puerta o ventana, aparezca completamente despejada, con lo que se logra un excelente efecto estético.

Para su mejor comprensión, se adjuntan, a título de ejemplo, unos dibujos representativos de un dispositivo



realizado de acuerdo con el presente Modelo.

Las figuras I y II representan una ventana dotada de este dispositivo, en posiciones de cerrada y abierta respectivamente, la figura III es una sección de la misma, 5. la figura IV es un detalle de la cerradura, y las figuras V y VI son vistas del órgano de mando.

Según las mismas, consiste esencialmente en un órgano de mando -1-, dispuesto en la parte inferior del montante donde se acharnela la hoja de la ventana, en el que la 10. palanca -2- actúa por mediación de un sistema biela-manivela, sobre el vástago deslizante guiado -3-, el cual sostiene la caperuza -5-, unida a la hoja -6- de la ventana. Asimismo, la bisagra superior -7-, posee la caperuza -4- deslizante a lo largo del vástago -8-, de forma que cuando 15. la palanca -2- se acciona hacia abajo, figura II, el vástago -3- sube hacia arriba deslizando el conjunto de la hoja -6- hacia la parte superior, ello se complementa con los topes -9- existentes en el borde de la hoja -6-, los cuales están introducidos en el fondo de los alojamientos 20. -10- del marco, figura IV, cuando la ventana está cerrada, quedando a la altura de las aberturas laterales -11- de dichos alojamientos -10- cuando la hoja de la ventana está en posición de levantada, pudiéndose por tanto, abrir a continuación.

25. La figura III muestra una sección longitudinal de la ventana, en la que se ve que el borde inferior -12- de la hoja -6-, encaja sobre la guía prismática -13- del marco -14-, mientras que el borde superior -15-, posee el saliente -16- que viene a establecer contacto con la faceta 30. vertical -17- del marco -14-, quedando un huelgo -18- en su parte superior, para permitir el desplazamiento vertical



de la hoja -6-.

Todo cuanto no afecte, altere, cambie o modifique la esencia del dispositivo anteriormente descrito, será variable a los efectos del presente Modelo.

5. N O T A.

Se reivindica como objeto de este registro por Modelo de utilidad:

- 1.- Un dispositivo perfeccionado para la apertura y cierre de puertas y ventanas, caracterizado esencialmente por consistir en un órgano de mando formado por un sistema biela-manivela controlado por una palanca de mano, que actúa sobre un vástago deslizante y guiado, el cual sostiene una caperuza giratoria que está unida a la hoja de la puerta o ventana, que puede ser así desplazada verticalmente, siendo a la vez las otras bisagras de la misma, deslizantes sobre sus respectivos vástagos en dirección vertical, y complementándose todo ello con unos topes existentes en el borde opuesto de la hoja, los cuales están introducidos en la parte inferior de sus alojamientos situados en el marco, cuando la hoja está cerrada, y que quedan delante de unas aberturas laterales de dichos alojamientos, cuando dicha hoja es levantada por acción del órgano de mando, siendo susceptible de abrirse a continuación.
- 2.- El propio dispositivo de la reivindicación anterior, caracterizado esencialmente porque la hoja de puerta o ventana que le es complementaria, posee un relieve cóncavo en su borde inferior que encaja con la parte baja del marco, mientras que su borde superior posee un saliente que establece contacto con una cara vertical que posee la parte superior del marco, encima de la cual puede deslizarse.

Sean cuales fueren las circunstancias que concurren

69599

- 4 -

21



en la esencialidad del Modelo de utilidad definido en las anteriores reivindicaciones, cuyo objeto es:

3.- "UN DISPOSITIVO PERFECCIONADO PARA LA APERTURA Y CIERRE DE PUERTAS Y VENTANAS".

5. Consta la presente memoria de cuatro hojas foliadas, mecanografiadas por una sola cara y del dibujo adjunto.

Barcelona, veintiuno de octubre de mil novecientos cincuenta y ocho.

P.A. de D. Tomás Mercadal Benejam,

L. DURAN
P. P.

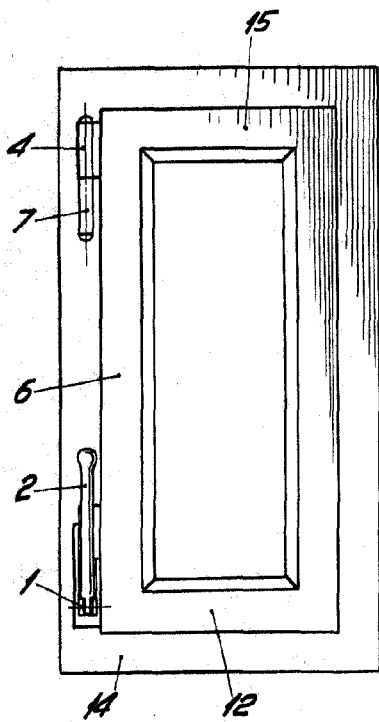


Fig. I

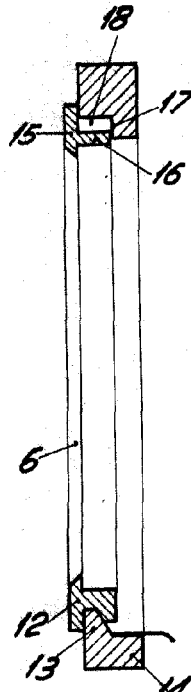


Fig. III

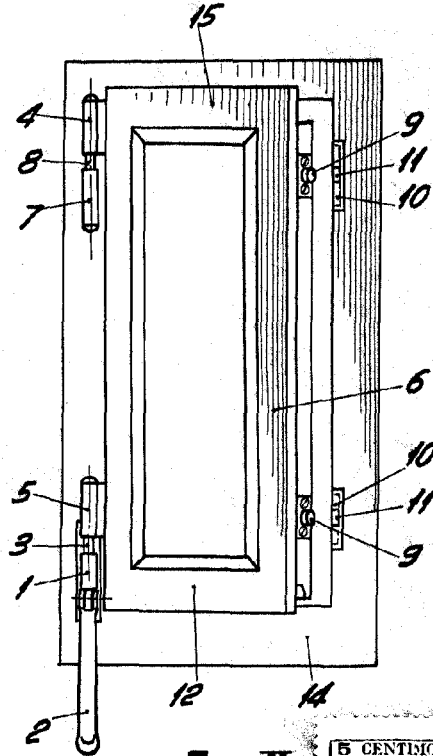


Fig. II

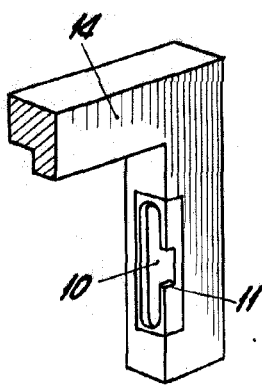


Fig. IV

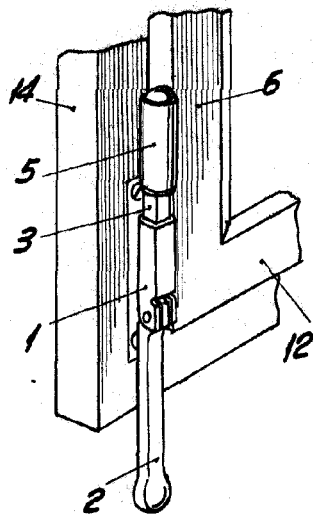


Fig. VI

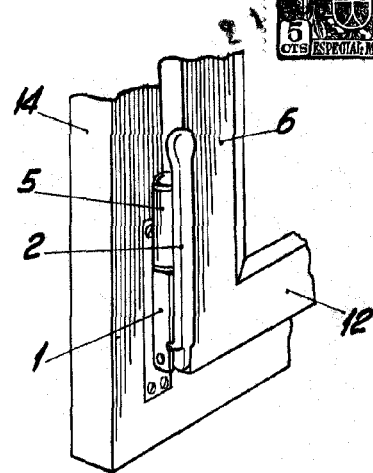


Fig. V

• 69599

BARCELONA, 21 OCTUBRE DE 1958

L. DURAN

P.P.I.