

OCT.



•69592

PATENTE  
DE  
MODELO DE UTILIDAD

por 20 años

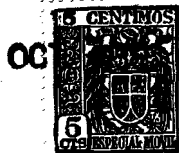
a favor de Don Toribio NOFRE MARTI  
de nacionalidad española  
residente en La Garriga (Barcelona), calle Calabria, 8  
por:

"DISPOSITIVO DE RETENCION PARA PENDIENTES"

MEMORIA DESCRIPTIVA

La presente Patente de Modelo de Utilidad se refiere a un dispositivo de retención para pendientes de los del tipo que van provistos de una espiga que atraviesa el orificio del lóbulo de la oreja para su montaje, presentando la particularidad  
5. dicho dispositivo, de adaptarse a la espiga del pendiente por simple presión sin necesidad de rosca alguna.

A dicho efecto, la cápsula constitutiva del dispositivo va provista de dos muelles de presión a través de los cuales pasa la espiga del pendiente extrangulando dichos muelles el paso  
10. de la misma con fuerza suficiente para que quede situado el dispositivo de retención en el punto adecuado sin que pueda despla-



zarse involuntariamente.

Seguidamente se describe con todo detalle el objeto de la patente de modelo que nos ocupa, adjuntándose una hoja de dibujos complementaria en los que se representa a guisa de ejemplo no limitativo, en la Fig. 1, un dispositivo de retención para pendientes, del indicado tipo, en la Fig. 2, una sección longitudinal del propio dispositivo y en la Fig. 3, una vista interior del cuerpo del mismo, con sus dos muelles presionadores.

El dispositivo de retención para pendientes de que estamos tratando, está constituido por un cuerpo capsular (1) que presenta por uno de sus lados una concavidad de guía (2) para facilitar la introducción de la espiga (3) del pendiente en el interior del mismo.

Del lado opuesto al de la citada concavidad, sobresale un tetón (4) en el interior del cual queda alojado por lo general, el extremo de la susodicha espiga, que atraviesa un orificio central practicado en el cuerpo del dispositivo. El lado correspondiente al tetón también va perforado para permitir que el extremo de la espiga del pendiente pueda sobresalir al exterior para los casos en que el lóbulo de la oreja de la usuaria de los pendientes sea muy delgado.

En el interior del cuerpo capsular (1) van dispuestos dos muelles laminares (5) (6) de presión epicéntrica dispuestos a 90º uno de otro, con un orificio central (7) a través del cual pasa la espiga del pendiente, con cuyos muelles se estrangula el paso de la misma para que quede retenido el dispositivo en el punto que se considere adecuado.

En la Patente de Modelo de Utilidad descrita, serán variables, el tamaño del dispositivo de retención para pendientes objeto de la misma, el de los muelles de que va provisto, el tipo y



forma de los pendientes al cual se aplique y en general, todos cuantos detalles no alteren, cambien o modifiquen su propia esencialidad.

N O T A

5. REIVINDICACIONES

Se reivindica como objeto de la presente Patente de Modelo de Utilidad:

10. 1ª.- Dispositivo de retención para pendientes, caracterizado por estar constituido por un cuerpo capsular que presenta una concavidad de guía en uno de sus lados y un tetón en su otro lado, teniendo practicado dicho cuerpo un orificio central por el que se hace pasar la espiga del pendiente que atraviesa el lóbulo de la oreja, quedando retenido el indicado cuerpo que constituye de hecho el cierre del pendiente, en el punto adecuado de la espiga, mediante dos muelles de presión epicéntrica dispuestos en el interior del cierre, con cuyos elementos se estrangula el paso de la espiga del pendiente a través del susodicho cuerpo de cierre.

2ª.- DISPOSITIVO DE RETENCION PARA PENDIENTES.

Sean cuales fueren las circunstancias que concurren con la esencialidad propia de la misma.

Consta la presente Memoria descriptiva de tres páginas foliadas y mecanografiadas por una sola cara y va acompañada de una hoja de dibujos aclarativos.

Barcelona, 29 Octubre de 1958

P. A.

•69532



Fig. 1

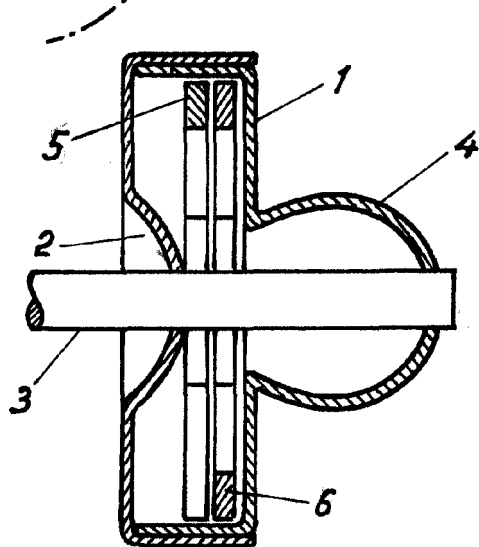
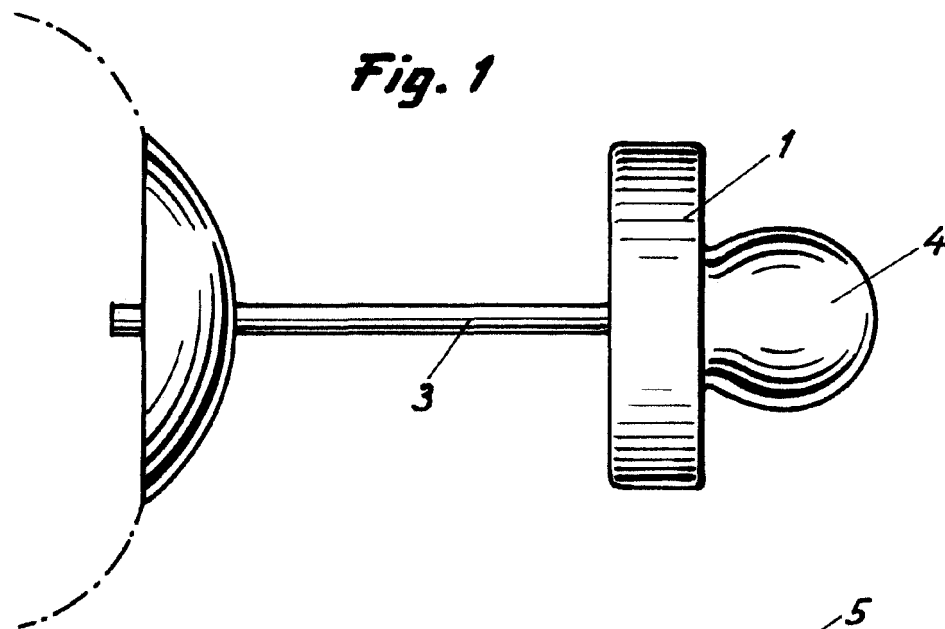


Fig. 2

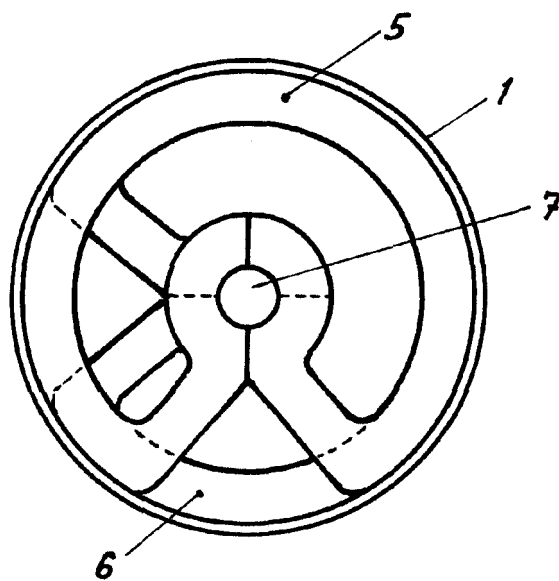


Fig. 3

Barcelona 29 de octubre de 1958

F. A.

Escala variable

Patented