

69551



MEMORIA DESCRIPTIVA

correspondiente a

un MODELO DE UTILIDAD, por VEINTE AÑOS en España

a favor de

DON JULIAN SANCHEZ SENOVIÑA, de nacionalidad española,

domiciliado en Madrid, calle Viriato, 69

por

«EMBALAJE EXTENSIBLE»

- - - - -



5. El presente Modelo de Utilidad se refiere, como su enunciado expresa, a un embalaje extensible de características especiales que, por su novedad y utilidad, constituye un medio efficacísimo tanto para el transporte de mercancías, como para la recuperación de estos embalajes.

10. Está compuesto esencialmente por un marco que se forma por cuatro listones con ramuras interiores concordantes las de cada listón con la del contiguo, y en las que va encajada una lámina, constituyendo el conjunto de marco y lámina la base del armazón del embalaje. Los testeros y los laterales se forman, a su vez, por cuatro listones que descansan verticalmente sobre las superficies superiores de los listones concurrentes del marco, hallándose dichos listones verticales ramurados en sentido perpendicular por las caras que quedan enfrentadas entre sí, para que en tales ramuras encajen dos láminas que constituyen, con los listones, los testeros propiamente dichos.

20. Los listones del marco tienen practicadas unas entalladuras concordantes con las ramuras de los listones que van situados en posición perpendicular, y que sirven para el acoplamiento de las láminas de los testeros.

25. Los laterales del embalaje se forman por dos láminas que van unidas a las caras interiores de los listones perpendiculares, las cuales se apoyan en la lámina del fondo o base y tienen una altura mayor que la de los testeros con el fin de que sirvan de tope lateral de encaje para los embalajes montados y superpuestos.

30. En dos puntos exteriores de los listones que constituyen el marco de fondo y en otros dos de los listones



- que forman los testeros, se hallan fijados por pasadores los extremos orificados de unos tirantes constituidos por láminas metálicas con una solapa hacia el interior, constituyendo los puntos de fijación de dichos tales otros de giro para que los laterales, previa la extracción de las láminas incorporadas en las ranuras de los listones perpendiculares que forman los testeros, puedan girar en sentido inicial convergente y en trayectoria divergente después, situándose en la misma línea del marco en posición totalmente plana, puesto que el saliente superior de la lámina de los laterales se acopla en la parte inferior del marco.

En los dibujos anexos,

- la figura 1ª representa el embalaje en planta.
- la figura 2ª una vista del embalaje en giro lateral.
- la figura 3ª una vista del embalaje en giro invertido.
- la figura 4ª una vista en embalaje en perspectiva.
- la figura 5ª dos embalajes superpuestos, y
- la figura 6ª: en a) la forma en que se extraen las láminas situadas en las ranuras de los listones perpendiculares; en b) y en c) el giro de los laterales para su extensión, y en d) el embalaje extensible totalmente plano.

- Los números que figuran en las representaciones gráficas indicadas anteriormente, corresponden a lo siguiente:

- El número 1 a los listones situados perpendicularmente sobre los listones 2 y 6.
- El número 2 a dos listones del marco que con los otros dos listones 6, constituyen el fondo del embalaje.

69551



fondo está constituido por un marco formado por cuatro listones con ramuras interiores concordantes entre sí, a las que queda incorporada una lámina, siendo éste conjunto la base del armazón.

5. 2.- EMBALAJE EXTENSIBLE, según la reivindicación anterior, que se caracteriza porque los testeros y los laterales se forman por cuatro listones que descansan perpendicularmente sobre la superficie superior concurrente de los listones del marco.

10. 3.- EMBALAJE EXTENSIBLE, que se caracteriza porque los cuatro listones consignados en la reivindicación anterior están ranurados en sentido perpendicular y en las caras enfrentadas entre sí, encajando en dichas ranuras dos láminas que constituyen con los listones los testeros propiamente dichos.

15/ 4.- EMBALAJE EXTENSIBLE, que se caracteriza porque concordantes con las ramuras citadas en la reivindicación anterior, los listones del marco tienen practicadas unas entalladuras para el acoplamiento final de las láminas en los testeros.

20. 5.- EMBALAJE EXTENSIBLE, según las reivindicaciones anteriores, que se caracteriza porque los laterales están formados por dos láminas unidas a las caras interiores de los listones perpendiculares apoyándose en la lámina del fondo y con una altura superior a la de los testeros.

25. 6.- EMBALAJE EXTENSIBLE, que se caracteriza porque las partes sobresalientes superiores de las láminas de los laterales, consignadas en la reivindicación anterior, sirven de encaje de los embalajes superpuestos.

30. 7.- EMBALAJE EXTENSIBLE, según las reivindicaciones

69551



5. anteriores, que se caracteriza porque en dos puntos exteriores de los listones que constituyen el marco del fondo y en otros dos de los listones que forman los testeros, se hallan fijados por pasadores los extremos orificados de unos tirantes constituidos por láminas metálicas con una solapa hacia el interior.

10. 8.- EMBALAJE EXTENSIBLE, según las reivindicaciones anteriores, que se caracteriza porque los puntos de fijación de los tirantes constituyen otros de giro para que los laterales, previa la extracción de las láminas incorporadas en las ranuras de los listones perpendiculares que forman los testeros, puedan girar en sentido inicial convergente y en trayectoria divergente ulterior, situándose en la misma línea del marco en posición totalmente plana, puesto que el saliente superior de la lámina de los laterales se acopla en la parte inferior del marco.

15. 9.- EMBALAJE EXTENSIBLE.

20. Todo conforme ha quedado reivindicado y descrito en la presente Memoria, que consta de seis páginas mecanografiadas, y según se representa en los dibujos anexos.

Madrid, 8 NOV. 1958

JULIAN SANCHEZ SENOVILLA

p. a.

JOSE MARIA DEL CORRAL DIAZ.

JULIAN SANCHEZ SERRALLA

1 de 2

69551

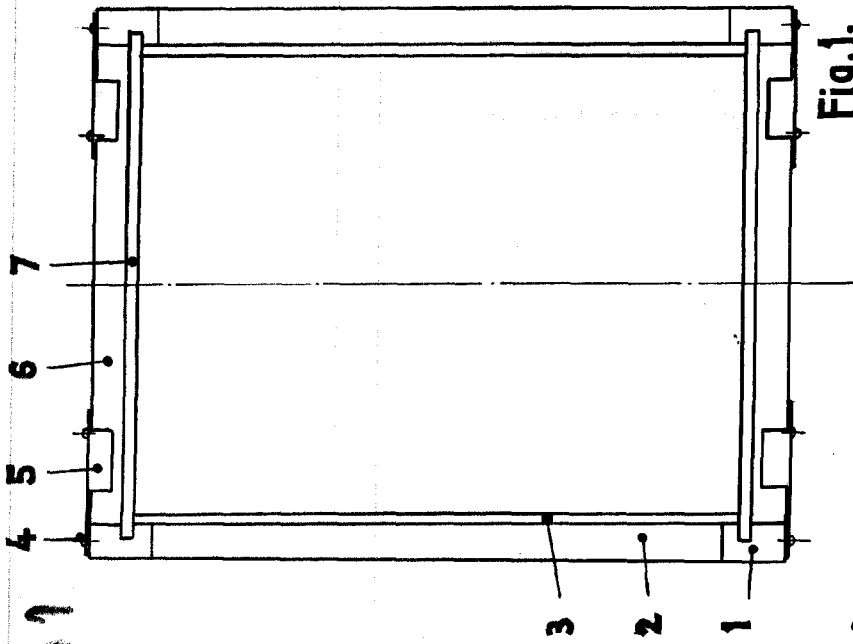


Fig. 1.

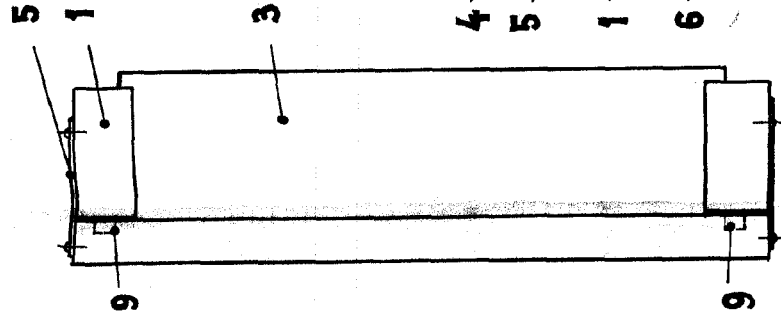


Fig. 2.

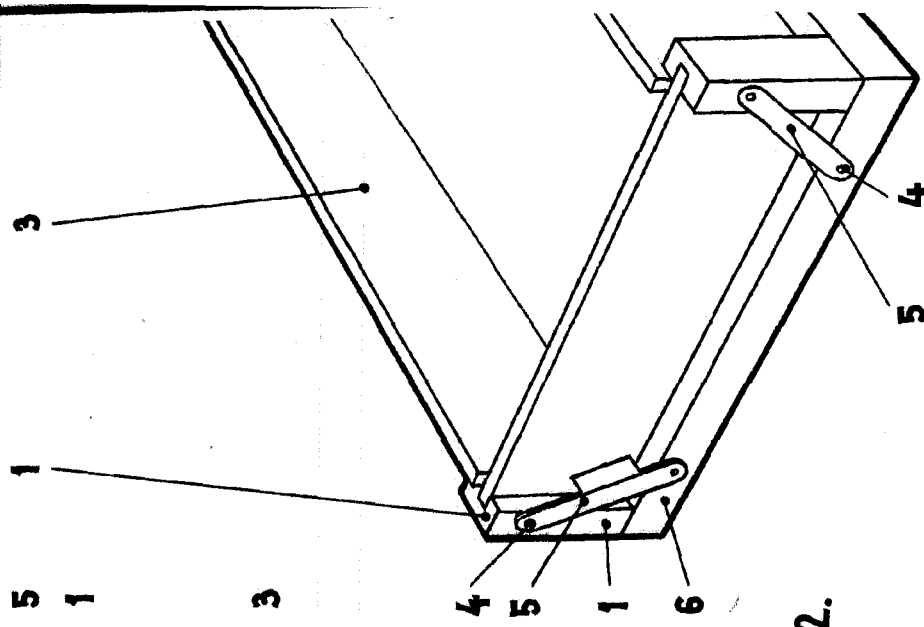


Fig. 3.

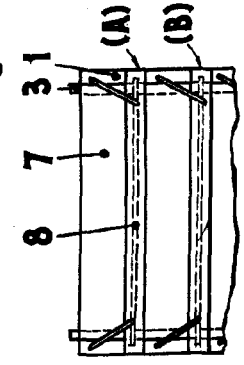


Fig. 5.

2 de 2

HOJA UNICA

69551

Escola Varabile
Madona, S. ALESX

Gr. 1000

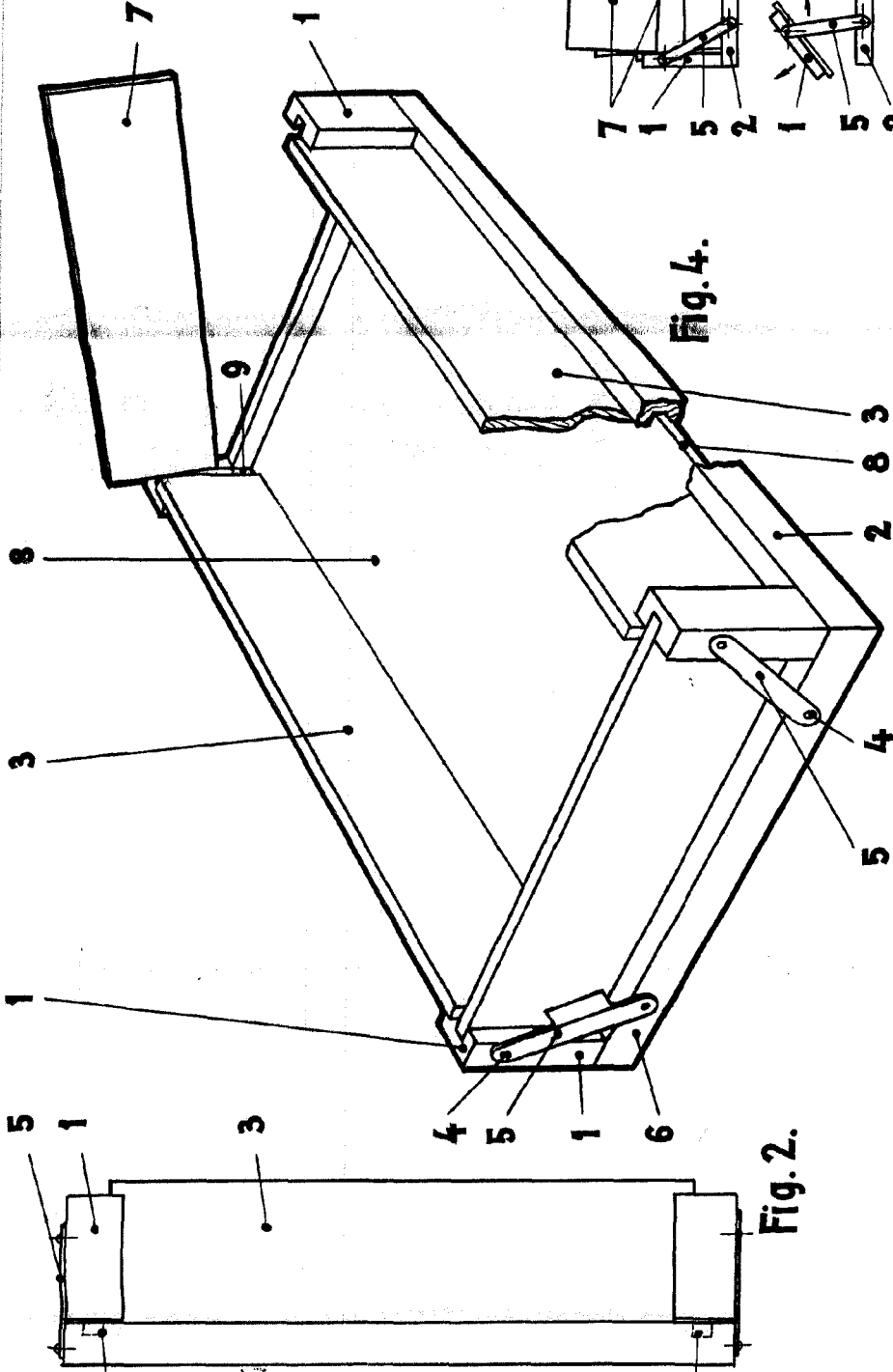


Fig. 2.

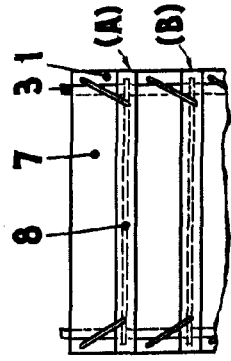


Fig. 5.

Fig. 6.

