

69550

69550 !



Memoria Descriptiva

Correspondiente a un MODELO DE UTILIDAD que por un periodo de veinte años, para toda España, Islas adyacentes y Posesiones se solicita a favor de la r.s. BODEGAS ARANGUREN S.R.C. con domicilio en Bilbao (Vizcaya), por

DEPOSITO PLEGABLE PARA LIQUIDOS

El presente modelo de utilidad, tiene por objeto la protección en España de un depósito plegable para líquidos, el cual para una mayor claridad, pasamos a describir con referencia al plano que unido a la memoria se acompaña.

5 La entidad solicitante, tiene concedido y en vigor un modelo de utilidad, para un depósito plegable para líquidos, y siguiendo en el estudio sobre posibles perfeccionamientos, ha dado lugar al registro de modelo de utilidad que nos ocupa, como fruto de dichas mejoras.

10 Ya se apuntaban en el anterior modelo las ventajas que suponía el empleo de un depósito plegable para líquidos, y por consiguiente innecesario el volver a enumerar ahora. En aquel

....



15 modelo de utilidad, se reivindicaba un depósito plegable, que por sus características solo podría utilizarse para llevar una clase de líquido en cada transporte, por constituirlo un solo cuerpo estanco.

Es de notar la indudable ventaja que habría de representar el hecho de que en un mismo envase plegable, pudieran transportarse diversas clases de líquidos, de las más opuestas características, sin el menor riesgo de contaminación entre unos y otros.

20 Este problema queda resuelto mediante el modelo de utilidad que pasamos a describir.

Está constituido por un depósito -2- de material flexible adecuado para evitar la filtración del líquido a contener y su total defensa contra los agentes exteriores, así como para facilitar su plegado, bien por enrollamiento o cualquier otro medio conocido, el cual a su vez, está dividido en varios compartimentos estancos, totalmente aislados é independientes unos de otros, estando provistos estos compartimentos de unas bocas de entrada de líquido -1- y otras bocas de salida -3-, ajustadas herméticamente por cualquiera de los procedimientos usuales al depósito.

De esta forma en un solo viaje, pueden transportarse varias clases de líquidos, sin el menor riesgo y con la gran ventaja de que al vaciarse el depósito, puede igualmente plegarse, ocupando un mínimo espacio y permitiendo incluso el aprovechar el medio de transporte que se haya utilizado, para ocuparlo con otra clase de mercancía.

Queremos hacer resaltar, que la característica esencial del modelo de utilidad que se describe, consiste en el hecho de que en un mismo depósito plegable, puedan agruparse varios compartimentos independientes, para facilitar el transporte de distintas clases de líquidos. Es potestativo el número de compartimentos, ya que ello no altera ni cambia la característica del modelo de utilidad, como tampoco la clase de materiales que se empleen, siempre que por su flexibilidad permitan el plegado.



del depósito. También es potestativo el empleo del depósito en automóviles, camiones, ferrocarriles, embarcaciones, aviones, etc, es decir cualquier medio de transporte, pues ello no cambia la esencialidad del modelo de utilidad, por cuanto el envase puede adoptar cualquier forma y tamaño.

N O T A

Descrito que queda el MODELO DE UTILIDAD se considera que su objeto debe de recaer sobre las siguientes

R E I V I N D I C A C I O N E S

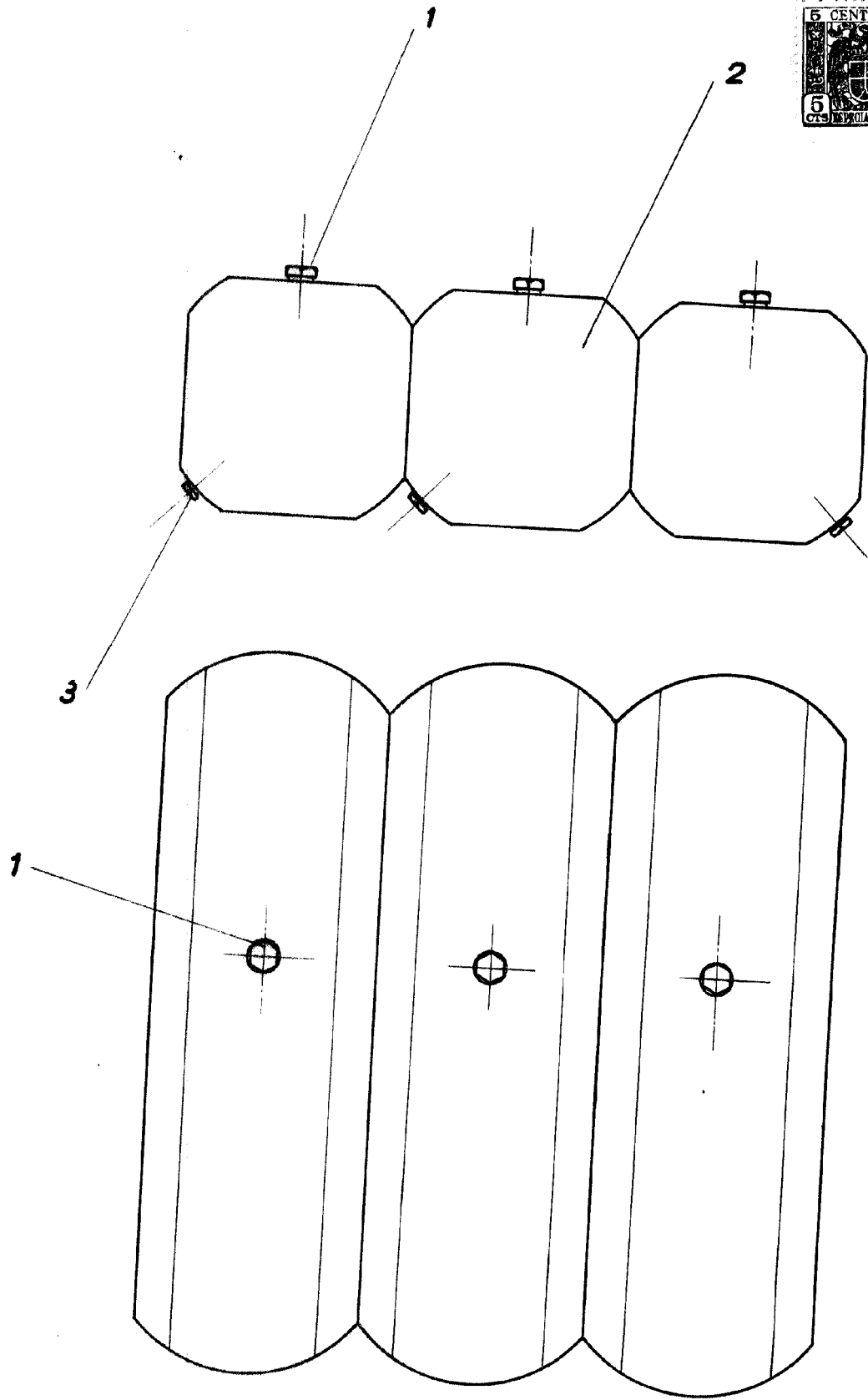
- 55 Primera: DEPOSITO PLEGABLE PARA LIQUIDOS caracterizada por constituirlo un cuerpo de forma indeterminada y material flexible adecuado, el cual interiormente se encuentra subdividido en varios compartimentos estancos, con total independencia uno de otro.
- 60 Segunda: DEPOSITO PLEGABLE PARA LIQUIDOS caracterizado por la reivindicación primera y porque cada compartimento esta provisto de una boca de entrada del liquido y válvula de salida del mismo, mediante acoplamiento totalmente hermético.
- 65 Tercera: DEPOSITO PLEGABLE PARA LIQUIDOS caracterizado por las reivindicaciones anteriores y porque el depósito así constituido, puede ser plegado facilmente por cualquiera de los procedimientos usuales, y adaptado a cualquier medio de transporte.
- Cuarta: DEPOSITO PLEGABLE PARA LIQUIDOS.

Tal y como queda descrito en la presente memoria que consta de tres hojas mecanografiadas, escritas por una sola cara y del pliego que unido a la misma se acompaña.

Madrid a 7 de Noviembre de 1958

Juan del Valle
P.P.

69550



ESCALA VARIABLE

MADRID, NOVIEMBRE DE 1958