

1,



• 69549

## *Memoria Descriptiva*

*para*

un Modelo de Utilidad por veinte años,

*a favor de los Sres:*

Don Helmut H. Barth

Don Eckart Höppner Illiger <sup>-alemanes-</sup>

*residente en*

Portugalete -Vizcaya- J.A. Primo de Rivera, 8-2º iz.

Bilbao -Vizcaya- Garofa Salazar 20-6º iz.

*por:*

- Dispositivo de barrido por agua.-



• 69549

7 NOV. 38

El presente modelo de utilidad se refiere a un dispositivo de barrido por agua, destinado a inodoros u otras aplicaciones análogas que interesen, en el cual se aprovecha la presión natural de la tubería de agua de la conducción que se utilice, con la ventaja de prescindir del recipiente de agua colocado a altura conveniente, que hoy se emplea para tales servicios.

Además, la disposición que se reivindica, tiene la ventaja de que la cantidad de agua necesaria, para el mismo barrido, se reduce en un 50 %.

También se consigue una economía de material en el conjunto del dispositivo, y una mayor sencillez de organización, que elimina las averías y defectos de que adolecen los corrientes.

El dispositivo a que nos referimos, se coloca a la altura de la mano sobre el mismo inodoro, pila o análogo en que se utilice, y consiste, esencialmente, en un cuerpo cilíndrico que aloja un émbolo, el cual, mediante la acción de un resorte (que apoya en él y en la tapa que cierra por la parte superior dicho cuerpo) es impulsado a descansar sobre unos resaltes interiores, de modo que quede enfrentado con el tubo de llegada del agua al dispositivo; cuyo émbolo lleva dos anillos de obturación, que quedan a uno y otro lado de ese tubo, para impedir que el agua pase a la parte ocupada por el resorte, o caiga a la parte inferior del dispositivo,



3.

• 69549

que se conecta, al inodoro o análogo que se desee barrer por el agua.

El émbolo se prolonga en la parte superior en un vástago, cuyo extremo recibe la acción del mencionado muelle, y presenta un resalte, en el que hace contacto el extremo de una palanca, que tiene su punto de giro en el cuerpo del dispositivo y se prolonga al exterior para el accionamiento del mismo.

La acción del barrido de agua conseguida mediante el dispositivo que se reivindica, puede completarse con un proceso de barrido mediante válvula de paso regulable.

Dentro de las reivindicaciones que se establecen pueden construirse dispositivos de barrido por agua, de las formas, tamaños y materiales que se juzguen adecuados, según la aplicación concreta de que se trate, sin que tales variaciones, así como las que puedan introducirse en detalles de su presentación y organización, afecten a la esencialidad reivindicada, por lo que los dispositivos que se construyan, dentro de la idea general reseñada, con cualquiera de esas modificaciones, no serán sino variantes igualmente comprendidas y protegidas por el presente registro.

En esta idea, las adjuntas figuras corresponden únicamente a una forma de ejecución, sin carácter alguno limitativo, que se presenta a título de ejemplo de realización, para concretar cuanto se dice en esta memoria descriptiva.



• 69549

La figura representa en proyección y sección esquemática en alzado, un dispositivo de barrido por agua, establecido de acuerdo con lo que se reivindica.

5 Con referencia a dicha figura y a los números que sobre ella designan las partes y detalles del dispositivo representado, que interesan a los fines de esta memoria, la descripción del mismo es como sigue:

10 Está constituido por la caja metálica 8, unida mediante la boquilla 6, que presenta la rosca 7, a la tubería de llegada de agua de la red que se utilice.

Ese cuerpo lleva roscada en su parte inferior la boquilla 9, de la pieza cónica de desagüe 10, que por su otro extremo se suelda a su vez al conducto de entrada en el inodoro o instalación que se desée barrer por el agua.

15 En el interior del cuerpo 8 existen los resaltos 12, sobre los cuales descansa el émbolo 5, provisto de las arandelas 4, que hacen contacto con la superficie interior del cuerpo 8, y cuya altura es tal que esas arandelas de junta quedan a uno y otro lado de la boca 6 de entrada del agua.

20 El émbolo va unido en su parte superior al vástago 3, entre cuyo extremo y el fondo de la tapa 1, roscada en 14, va dispuesto el resorte 2, que por uno de sus extremos entra en un pitón que al efecto presenta dicho vástago 3, y por el otro en el enganche 15 del fondo de dicha tapa 1.

25 En el cuerpo 8 va montada la palanca 13, que



• 69549

Por su extremo interior hace contacto en un resalte del vástago 3, mientras que por su otro lado queda al exterior y presenta el asidero de accionamiento.

5

El funcionamiento del dispositivo descrito es el siguiente; al pulsar la palanca 13, el émbolo 5 es obligado a elevarse, dejando libre la entrada de agua 6, la cual fluye a través de la caja 8 antes mencionada, cayendo al retrete o instalación que se desee barrer con agua.

10

Al soltar la palanca 13, el resorte 2 hace descender al émbolo 5, quedando el paso de agua interrumpido hacia las partes inferior y superior del dispositivo, por las arandelas de obturación 4, paralizándose así la circulación del agua.

15

Finalmente, la pieza 9 se fija por su parte exterior 11, introduciendo el desagüe 10 en el elemento que corresponda, según la aplicación del dispositivo de barrido a que nos referimos.

.....



69549

N O T A

Este registro consta de las siguientes reivindicaciones:

5 1ª.- Dispositivo de barrido por agua, caracterizado porque está constituido por un cuerpo cilíndrico hueco unido hacia su mitad a la tubería de llegada del agua, cerrado en la parte superior por una tapa roscada y enlazado en la inferior a la entrada de agua en la instalación a barrer, cuyo cuerpo presenta en su interior, poco por debajo de la llegada de agua, unos resaltes en los que apoya un émbolo provisto hacia sus extremos de dos anillos de obturación, que quedan a uno y otro lado de dicha llegada de agua, obturando el paso de la misma hacia las partes superior e inferior del dispositivo.

15 2ª.- Dispositivo según lo reivindicado en el punto anterior, caracterizado porque el émbolo presenta en su parte superior un vástago, que se prolonga coaxialmente, provisto de un pitón en su extremo, en el que encaja por un lado un resorte helicoidal, que por el otro apoya en un saliente del fondo de la tapa roscada.

20 3ª.- Dispositivo según lo reivindicado en los puntos anteriores, caracterizado porque en la parte superior del cuerpo del dispositivo va practicado un vado, en el que está dispuesto el eje de giro de una palanca, que por



7.

• 69549

su extremo interior acciona en un resalte del vástago, para levantar el émbolo y abrir la llegada de agua, y por el otro sobresale al exterior para su accionamiento.

4<sup>a</sup>. - Dispositivo de barrido por agua.

Según se describe y reivindica en esta memoria descriptiva.

Se detalla e ilustra con los planos que a la misma se acompañan.

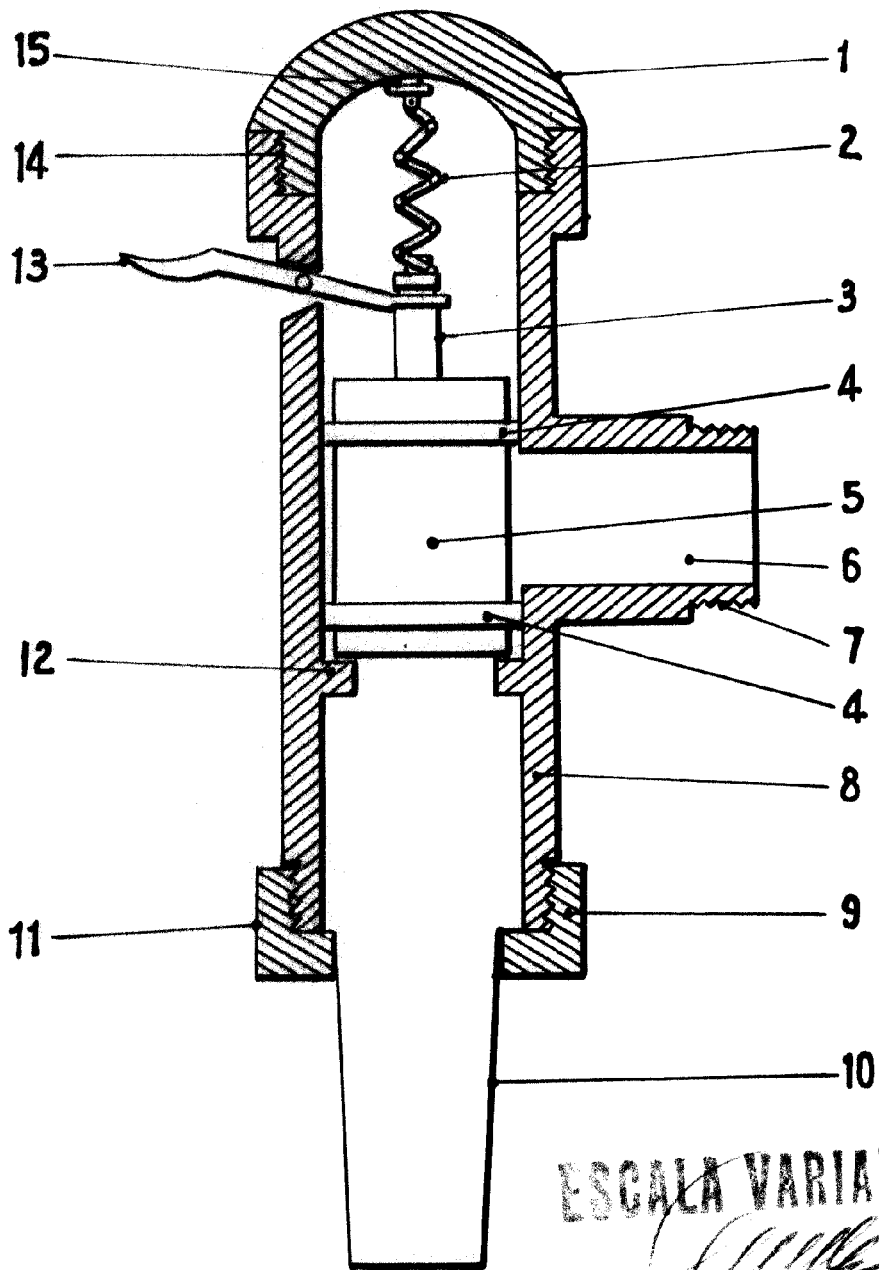
Y cuya memoria descriptiva consta de 7 hojas, foliadas y escritas a máquina por una sola de sus caras.

Madrid, a

17 NOV. 1958



**FIGURA UNICA**



ESCALA VARIABLE