

69546



69546

MEMORIA DESCRIPTIVA

Correspondiente a un Modelo de Utilidad, que se solicita por veinte años, a favor de DON BONIFACIO FRESNELLO PEÑA, de nacionalidad española, residente en MADRID, calle Espos y Mina nº 12, para todo el Territorio Nacional y sus Colonias, por:

" UNA ALMOHADILLA PERFECCIONADA PARA LA PROTECCION DE TOROS EN CORRIDAS APAREJADAS Y MECANIZADAS ".

El presente registro de Modelo de Utilidad, concierne como su enunciado indica, una almohadilla perfeccionada para la protección de toros en corridas aparejadas y mecanizadas, de acuerdo con la descripción detallada que del mismo se realiza, debiendo interpretarse siempre este concepto en su mas amplio sentido y nunca en limitativo.

Para mejor comprensión de este objeto, se adjunta una hoja de planos en la que se aprecian las siguientes referencias:

Fig^a 1^a.-- Constituye el almohadillado propiamente dicho que esta formado por una plancha de corcho de medidas convenientes y en la cual se clavarán las banderillas en la suerte correspondiente cuyo arpon no dañará en absoluto al animal, ya que la altura de la plancha de corcho esta calculada a esta finalidad.



Esta plancha de corcho va limitada periféricamente por una cobertura de corcho -2-, y fijada por los medios correspondientes.

15 La plancha de corcho va situada en posición horizontal sobre la cruz de las res.

3.- Indica dos perforaciones laterales, previstas en la plancha de corcho y cuya finalidad es el alojamiento de los estochos los que se introducen en unas fundas inferiores, para simular la muerte del animal.

20 4.- Correas de cuero o similar que parten de la zona inferior de la plancha de corcho y se cruzan en los brazuelos del animal.

5.- Correas que parten de dicha plancha de corcho y se unen inferiormente en el pecho del animal o zona correspondiente a los bajos cortilones.

25 6.- Correa transversal que enlaza respectivamente las correas -4- y -5-, por la parte superior de las patas delanteras del animal o agujas inferiores.

7.- Correa de longitud conveniente fijada a las correas -4- que cruzan los brazuelos del toro, que va perforada y que servirá para su sujeción a un dispositivo de limitación de recorrido en una plaza eventual mecanizada y cuyas características son descritas en la correspondiente Patente de Inven-
30 ción solicitada a favor del peticionario de este registro de Modelo de Utilidad.

Con este acondicionamiento, se evita causar daño físico alguno al toro y permite realizar todas las suertes reglamentarias de tauromaquia en aque-
35 llos países en que están prohibidas las corridas normales, con castigo y muerte del animal.

Descritas suficientemente las partes de que se compone el presente re-
gistro de Modelo Utilidad, se hace constar expresamente que cualquier modifi-
cación que se introduzca en el mismo, se hará en tanto que no altere o modi-
fique esencialmente su finalidad característica.

40

NOTA

Por último se declaran de novedad y utilidad, las siguientes:

REIVINDICACIONES

1.- Una almohadilla perfeccionada para la protección de toros en corri-



45 das aparejadas y mecanizadas, caracterizado esencialmente por comprender una
plancha de corcho de dimensiones y formas apropiadas que se acondiciona en la
crus de la red, comportando dos correas que respectivamente cruzan los brazos-
los y pecho o bajo costillar, que estan unidas lateralmente por otras correas
por la parte inferior de la aguja y presentando una ultima correa unida al cru-
ce de los brazos, la que va perforada para su posterior acondicionamiento
50 en un dispositivo mecánico móvil que limita las evoluciones del toro en la li-
dia, estando previsto que la plancha adaptada proteja al animal de castigos se-
gún las reglas de tauromaquia, ya que en su superficie se clavan las banderi-
llas y estoque, los que se alojan en sendas perforaciones laterales, que se
prolongan inferiormente con fundas para recibir las espadas, comportando la
55 plancha de corcho una cobertura de cuero convenientemente unida a la plancha
indicada.

2ª.- **UNA ALMOHADILLA PERFECCIONADA PARA LA PROTECCION DE TOROS EN CORRI-
DAS APAREJADAS Y MECANIZADAS "**

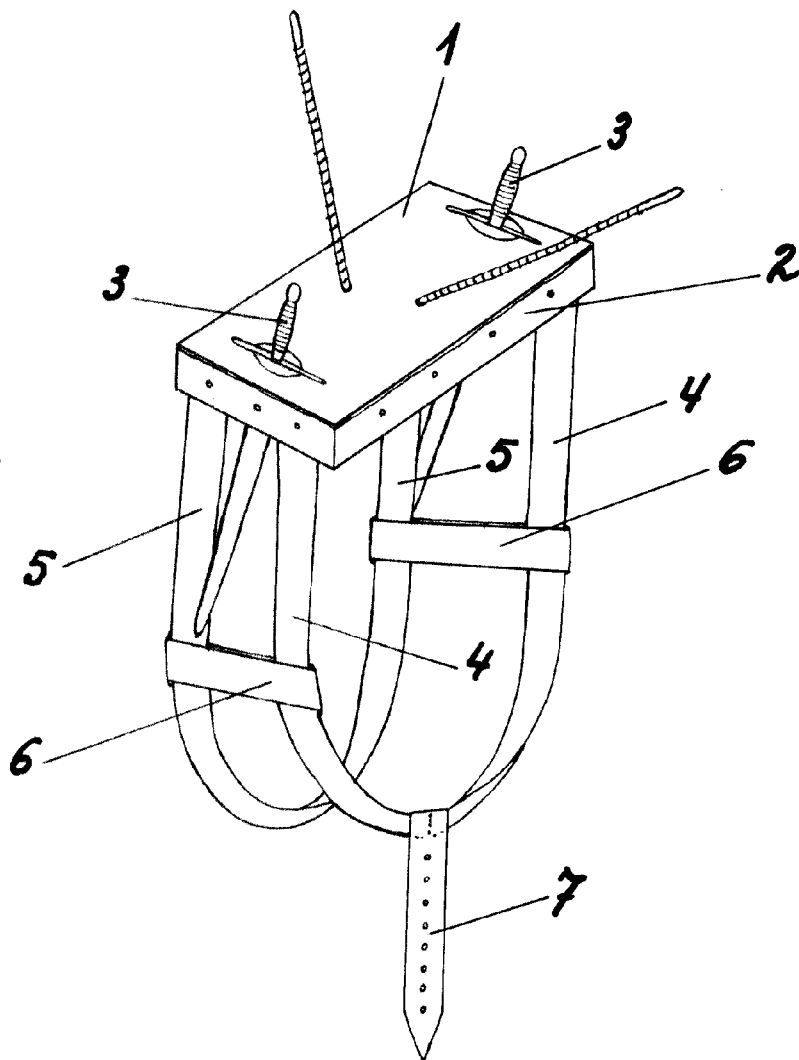
60 Todo ello tal y como se describe en el cuerpo de la presente Memoria, se
reivindica en su nota y se representa a titulo de ejemplo en la adjunta hoja
de planos y a los fines que se citan.

Esta Memoria Descriptiva consta de tres hojas foliadas y mecanografiadas
a dos espacios y por una sola de sus caras.

Madrid, 7 de Noviembre de 1.958

Santiago Díaz *Santiago*

69546



Escala variable

Madrid-7-Noviembre-1.958

El Agente

Bonifacio Fresnillo Peña