



• 69541

MALA REPRODUCCION  
POR DEFECTO DEL ORIGINAL

MEMORIA DESCRIPTIVA

que se acompaña a la solicitud de

UN MODELO DE UTILIDAD

a favor de D. Isaac SIERRA Camps, de nacionalidad española, residente en SAN SEBASTIAN, Igueldo, Villa Sirena,

por:

" UNA NUEVA FAJA-BRAGA "

5 La presente Memoria se refiere, como su enunciado indica, a un nuevo tipo de faja-braga para uso de señoras y especialmente apta para ser confeccionada en tejidos muy flexibles o de punto, reuniendo en una sola prenda dos utilizaciones y estudiada convenientemente a fin de proporcionar a la usuaria una sujeción eficaz y el cómodo recambio de apósitos higiénicos susceptibles de disponerse en una pieza desmontable complementaria.



10 Por el indicado objeto se solicita el correspondiente privilegio de MODELO DE UTILIDAD conforme y al amparo del vigente Estatuto sobre Propiedad Industrial, a fin de garantizar a favor del solicitante el derecho a la explotación exclusiva del mismo en toda España y posesiones.

15 A continuación se hará una descripción completa de la aludida faja, con referencia a los planos que se acompañan, en los cuales se representa a simple título de ejemplo, no limitativo, una forma preferente de realización, susceptible de todas aquellas modificaciones de detalle que no alteren fundamentalmente sus características esenciales.

20

En dichos dibujos:

La fig. 1 ilustra una vista frontal de la faja parcialmente seccionada para mostrar sus diferentes partes y elementos integrantes y su disposición combinada.

25 La fig. 2 es la misma faja en vista posterior y también seccionada parcialmente para enseñar el acoplamiento de la braga interior.

Según el ejemplo de ejecución representado, la faja preconizada está integrada por un cuerpo envolvente exterior de forma peculiar (1) en cuyo interior queda acoplado un segundo cuerpo (3) con sujeción a partir de los costados y parte delantera del elástico de la cintura (2) pero quedando suelto en la parte posterior de la cintura, constituyendo así una braga íntimamente unida a la faja propiamente dicha.

30

35

La parte posterior de dicha braga está provista de dos piezas de refuerzo (7) establecidas a partir de la cintura en descenso inclinado y convergente, sustancialmente a modo de V.



40

En la zona de la entrepierna se dispone una pieza recambiable (5) que se fija por medio de botones (4) broches o cualesquiera otro medio apropiado. Este elemento se confecciona de un tejido de fácil lavado y constituye un medio de soporte para la cómoda aplicación de apósitos o paños higiénicos.

45

La forma, dimensiones y materiales podrán ser variables y en general cuanto sea accesorio y secundario, siempre que no altere, cambie o modifique la esencialidad del objeto que se describe.

50

Los términos en que queda redactada esta memoria son ciertos y fiel reflejo del objeto descrito, debiéndose tomar con carácter amplio y nunca en forma limitativa.

N O T A

55

El MODELO DE UTILIDAD que se solicita recaerá sobre las particularidades características de las siguientes reivindicaciones:

60

1ª.- Una nueva faja-braga comprendiendo un cuerpo envolvente de forma y materia peculiar, caracterizada porque dicha envolvente lleva acoplado un segundo cuerpo con sujeción a partir de los costados y parte delantera del elástico de la cintura, pero quedando suelto en la parte posterior de la misma cintura, constituyendo de esta manera una braga unida íntimamente a la faja propiamente dicha.



65

2ª.- Una faja-braga según la reivindicación primera, caracterizada porque la parte posterior de dicha braga está dotada de dos piezas de refuerzo establecidas a partir de la cintura en descenso convergente, sustancialmente en forma de V.

70

3ª.- Una faja-braga según las reivindicaciones anteriores, caracterizada porque la referida braga está provista en la zona de la entrepierna de una pieza recambiable susceptible de fijarse por cualquier medio apropiado, y dispuesta a modo de soporte para la eventual y cómoda aplicación de apósitos o paños higiénicos.

75

4ª.- "UNA NUEVA FAJA-BRAGA".

-----

Todo según queda expuesto en la precedente Memoria que consta de cuatro hojas foliadas y mecanografiadas por una sola cara y hoja de dibujos que a la misma se acompaña.

Madrid, 7 de Noviembre de 1958

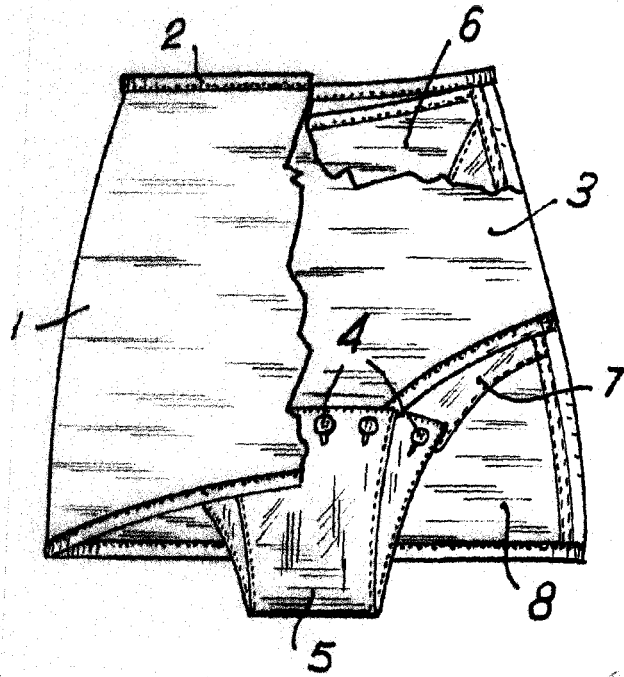
Por autorización del interesado.

*Modesto Polo*

*J. J. Polo*



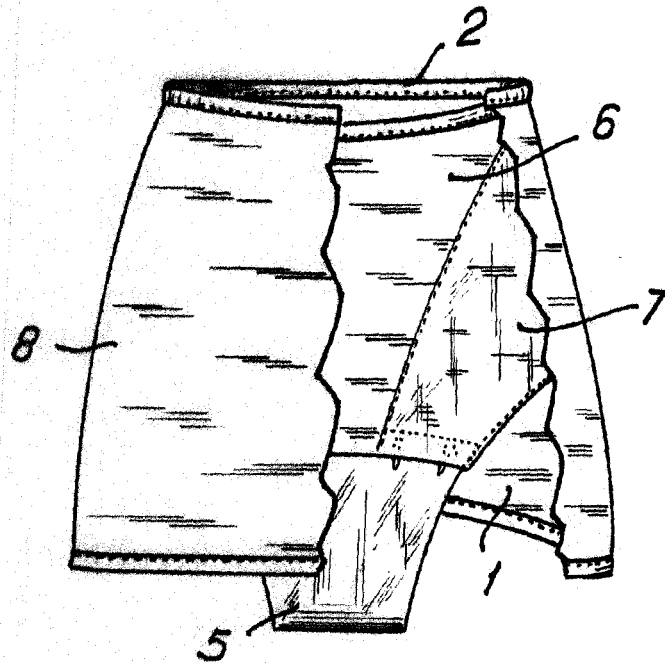
FIG. 1.



2

69541

FIG. 2.



Madrid.

NOV. 1938.

*Handwritten signature*

ESCALA VARIABLE.